

## **Aktivitätsinventar des Reaktordruckbehälters des Nuklearschiffs Otto Hahn**

### **Erläuterungsbericht zur Stilllegung des Forschungsreaktors FRG-1 und Abbau der Forschungsreaktoranlage und des Heißen Labors sowie die Zerlegung des Reaktordruckbehälters des Nuklearschiffs Otto Hahn**

**Bericht Nr. EB-FRG/HL/RDB-OH-18**

**Helmholtz-Zentrum hereon GmbH  
Zentralabteilung Forschungsreaktor  
Max-Planck-Straße 1  
21502 Geesthacht**

**Datum: 21. September 2022**

**Revision: 3a**

	<b>Erstellt</b>	<b>Geprüft</b>	<b>Freigegeben</b>
<b>Firma</b>	ISE	Hereon	Hereon
<b>Name</b>	██████	██████	██████████
<b>Unterschrift</b>	████████████████████	████████████████████	████████████████████

## Änderungsverzeichnis

Revision	Datum	Änderungsgrund
0	22.11.2017	Erstellung
1	05.11.2018	Berichtsnummer auf dem Deckblatt ergänzt. Korrekturbedarf aus der Stellungnahme des Gutachters zur Rev. 0 vom 02.07.2018 übernommen. Begriffsbestimmung sowie Literatur und verwendete Gesetze angepasst.
2	08.10.2021	Aktualisierung Aktivierungsrechnung und Abschätzung Kontamination
3	04.08.2022	Überarbeitungsbedarf aufgrund des Schreibens der Sachverständigen zur Rev. 2 vom 21.12.2021.
3a	21.09.2022	Entfall der Komponente „Schildtank, Abschirmung außen“ und Korrektur der entsprechenden Summen. Die Revisionsstriche der Vorgängerrevision (Rev. 3) wurden zwecks Begutachtung durch den Sachverständigen beibehalten.

Dieser Bericht wurde in Zusammenarbeit mit den Firmen

**ISE Ingenieurgesellschaft für  
Stilllegung und Entsorgung mbH**  
Carl-Zeiss-Straße 41  
63322 Rödermark



**WTI Wissenschaftlich-Technische  
Ingenieurberatung GmbH**  
Karl-Heinz-Beckurts-Straße 8  
52428 Jülich



erstellt.

## Inhaltsverzeichnis

Änderungsverzeichnis	2
Abkürzungsverzeichnis	4
Begriffsbestimmungen	6
1 Einleitung	8
2 Randbedingungen	9
3 Vorgehensweise	10
3.1 Bestimmung der Kontamination	10
3.2 Bestimmung der Aktivierung	10
4 Kontamination	11
5 Aktivierung	15
6 Zusammenfassung	20
Literatur und verwendete Gesetze	21

## Anlagenverzeichnis

Anlage 1	Aktualisierung der Berechnung der Aktivierung durch Neutronenfluss im Reaktordruckbehälter mit Schilden des Kernenergie-Forschungsschiffs „OTTO HAHN“; Bericht WTI/27/20, Rev. 3; WTI Wissenschaftlich-Technische Ingenieurberatung GmbH, Jülich, September 2022.
----------	---

## Tabellenverzeichnis

Tabelle 1:	Zuordnung von Kontaminationen zu den Bauteilen und gesamte Bauteilkontamination nach Abschaltung des Reaktors	12
Tabelle 2:	Abschätzung für die Kontamination im Reaktordruckbehälter	13
Tabelle 3:	Nuklidspezifische Komponentenaktivitäten der Aktivierungsrechnung für den Referenzzeitpunkt 01.01.2025 (Anlage 1)	16
Tabelle 4:	Komponenten mit Massen- und Werkstoffzuordnung für die Aktivierungsanalyse	19

## Abbildungsverzeichnis

Abbildung 1:	Aufbau des RDB-OH	9
--------------	-------------------	---

## Abkürzungsverzeichnis

Abs.	Absatz
Abschirm.	Abschirmung
AtG	Atomgesetz
BAnz.	Bundesanzeiger
BGBI.	Bundesgesetzblatt
Bq	Becquerel, Maßeinheit der Aktivität
bzw.	beziehungsweise
ca.	circa
CAD	rechnerunterstütztes Konstruieren (Computer-aided design)
FRG	Forschungsreaktoranlage Geesthacht
FRG-1	Forschungsreaktor Geesthacht - 1
FRG-2	Forschungsreaktor Geesthacht - 2
Ges.	gesamt
GKSS	Gesellschaft für Kernenergieverwertung in Schiffbau und Schifffahrt mbH, jetzt Helmholtz-Zentrum Geesthacht
GmbH	Gesellschaft mit beschränkter Haftung
Hereon	Helmholtz-Zentrum hereon GmbH
HL	Heißes Labor
HZG	Helmholtz-Zentrum Geesthacht
MCNP	Monte-Carlo N-Particle Transport Code (Software)
Nr.	Nummer
NS	Nuklearschiff
RDB	Reaktordruckbehälter
RDB-OH	Reaktordruckbehälter mit Schildtank des Nuklearschiffs Otto Hahn
Rev.	Revision
S.	Seite

u. a.           unter anderem

z. B.           zum Beispiel

## **Begriffsbestimmungen**

Abbau	Der Abbau einer kerntechnischen Anlage oder von Anlagenteilen umfasst die Beseitigung von Strukturen (Gebäuden, Systeme, Komponenten), die Regelungsgegenstand der Genehmigung zur Errichtung und zum Betrieb der Anlage nach § 7 Abs. 1 AtG waren oder entsprechend zu bewerten sind.
Aktivierung	Vorgang, bei dem ein Material durch Beschuss mit Neutronen, Protonen oder anderen Teilchen radioaktiv wird.
Aktivität	Zahl der je Sekunde in einer radioaktiven Substanz zerfallenden Atomkerne. Die Maßeinheit ist das Becquerel (Bq).
Dekontamination	Beseitigung oder Verminderung einer Kontamination.
Forschungsreaktoranlage	Die Forschungsreaktoranlage (FRG) besteht aus dem FRG-1 und den noch vorhandenen Anlagenteilen des FRG-2.
Fortluft	In das Freie abgeführte Abluft.
Nuklid	Eine durch seine Protonenzahl, Neutronenzahl und seinen Energiezustand charakterisierte Atomart.
Radioaktivität	Eigenschaft bestimmter Stoffe, sich ohne äußere Einwirkung umzuwandeln und dabei eine charakteristische Strahlung auszusenden.
Stilllegung	Der Begriff „Stilllegung“ bezieht sich im Atomgesetz auf die Maßnahmen in der zeitlichen Phase zwischen endgültiger Betriebs-einstellung einerseits und dem Beginn des sicheren Einschlus-ses oder des Abbaus der Anlage oder von Anlagenteilen andererseits.

Störfall	Ereignisablauf, bei dessen Eintreten der Abbaubetrieb oder die Tätigkeiten aus sicherheitstechnischen Gründen nicht fortgeführt werden können und für den die Zerlegehalle des RDB-OH auszuliegen ist oder für den bei Tätigkeiten Schutzvorkehrungen vorzusehen sind.
Strahlenschutz	Der Schutz des Menschen und der Umwelt vor der schädlichen Wirkung ionisierender Strahlung.
System	Zusammenfassung von Komponenten zu einer technischen Einrichtung, die als Teil der Anlage selbstständige Funktionen ausführt.

## 1 Einleitung

Auf dem Gelände des Helmholtz-Zentrums hereon GmbH (Hereon) ehemals Helmholtz-Zentrum Geesthacht, Zentrum für Material- und Küstenforschung GmbH (HZG), in unmittelbarer Nähe zur Betriebsstätte der Forschungsreaktoranlage Geesthacht, befindet sich der kernbrennstofffreie Reaktordruckbehälter mit Schildtank des Nuklearschiffs Otto Hahn (RDB-OH). Dieser wurde im Juni 1981 im Hamburger Hafen ausgebaut und zur Gesellschaft für Kernenergieverwertung in Schiffbau und Schifffahrt mbH (GKSS), dem heutigen Hereon, transportiert und seitdem in einem eigens dafür errichteten Schachtbauwerk (Betonschacht) gelagert.

Im Rahmen der „Denuklearisierung“ des Standorts Hereon soll der RDB-OH vor Ort zerlegt werden. Hierfür wird über dem bestehenden Betonschacht eine Zerlegehalle errichtet.

Die Zerlegung des Reaktordruckbehälters mit Schildtank soll zusammen mit dem Abbau der Forschungsreaktoranlage (FRG) und des Heißen Labors (HL) /1/, /2/ im Rahmen einer einzigen und umfassenden Stilllegungs- und Abbaugenehmigung nach § 7 Abs. 3 Atomgesetz (AtG) /3/ durchgeführt werden. Für die Zerlegeplanung und die Abschätzung der bei der Zerlegung anfallenden radioaktiven Abfälle ist u. a. die Ermittlung des radiologischen Zustands mit Aktivierungstiefen, verbliebenem Aktivitätsinventar und der zu erwartenden Nuklidgemische erforderlich. Die Ermittlung erfolgt dabei im Rahmen der für die Planung und Vorbereitung der Zerlegung sowie zur Festlegung der Entsorgungsstrategie erforderlichen Genauigkeit als abdeckende Betrachtung /4/. Die Ergebnisse werden im Wesentlichen verwendet für:

- die Planung der einzusetzenden Zerletechniken,
- die Abschätzung der Kollektivdosis,
- die Festlegung der zu beantragenden Abgabegrenzwerte mit der Fortluft,
- die Abschätzung der bei der Zerlegung anfallenden radioaktiven Abfälle,
- die Durchführung der Störfallanalyse.

Die ermittelten Werte sind vor bzw. während des jeweiligen Zerlegeschrittes durch entsprechende Messungen zu verifizieren. Für die Deklaration der radioaktiven Abfälle sowie für die Bestimmung von Nuklidvektoren für Freigabemessungen sind im Rahmen der Behandlung (Konditionierung) bzw. Bearbeitung (z. B. Dekontamination) weitere radiologische Messungen erforderlich.



## 2 Randbedingungen

Das Nuklearschiff Otto Hahn lief am 13. Juni 1964 als einziges deutsches Schiff mit Kernenergieantrieb vom Stapel. Die „Otto Hahn“ wurde mit einem Druckwasserreaktor mit einer thermischen Leistung von 38 MW und mit Wasser als Kühlflüssigkeit und Moderator im Primärkreislauf betrieben (siehe auch Abbildung 1). Im Sekundärkreislauf wurde der Antriebsdampf für die konventionelle Dampfturbine erzeugt. Am 11. Oktober 1968 absolvierte die „Otto Hahn“ die erste Probefahrt. 1979 wurde der nukleare Antrieb nach ca. 1 700 Volllasttagen stillgelegt /5/.

Das Gesamtaktivitätsinventar wurde für den Referenzzeitpunkt 01.01.2025 berechnet.

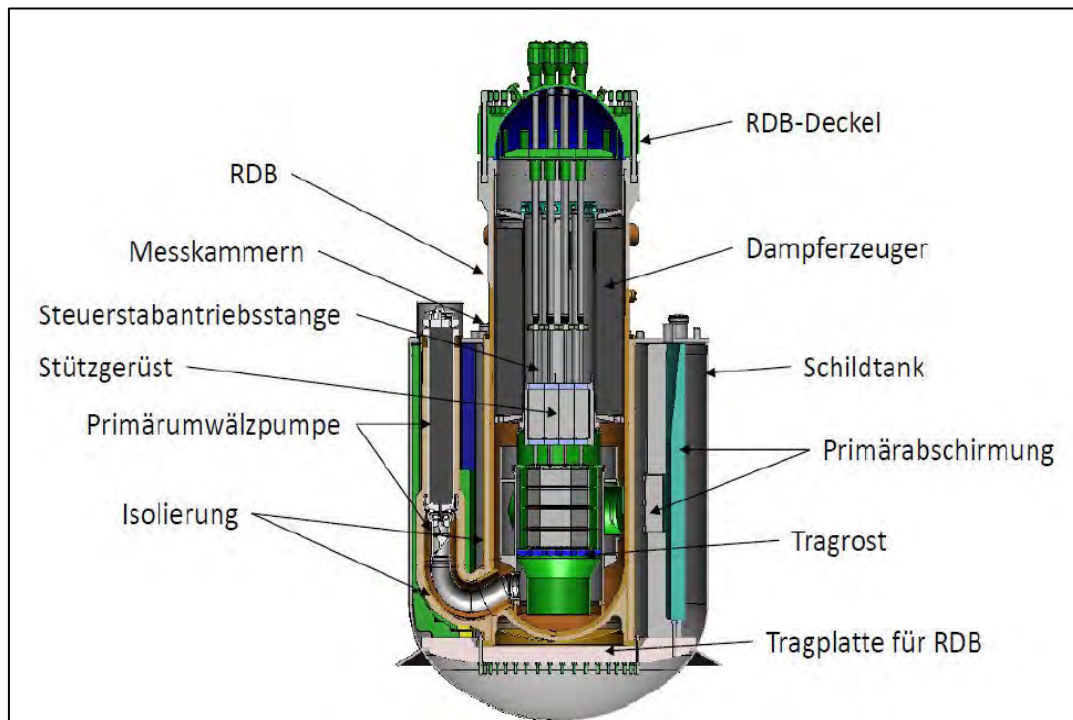


Abbildung 1: Aufbau des RDB-OH

### **3 Vorgehensweise**

Die Komponenten des RDB-OH wurden in Abhängigkeit von der möglichen Kontamination und Aktivierung, ihrer Ausdehnung und Masse ausgewählt und gegebenenfalls zusammengefasst sofern sie weitgehend einheitliche Bedingungen aufweisen. Für diese Komponenten bzw. Bereiche des RDB-OH erfolgten die anschließend beschriebenen Analysen.

#### **3.1 Bestimmung der Kontamination**

Die Erfassung der kontaminationsbedingten Aktivitäten kann realitätsnah nur durch Probenahmen an den jeweiligen Bauteilen erfolgen. Da dies jedoch eine Öffnung des Reaktordruckbehälters (RDB) voraussetzen würde, erfolgte eine solche Probenahme bisher nicht. Daher wird in diesem Bericht die in /6/ beschriebene Vorgehensweise gewählt und von Oberflächenkontaminationen zum Zeitpunkt der Außerbetriebsetzung ausgegangen, die entsprechend dem Kühlmittel definiert sind, das die Oberflächen benetzte (siehe Anlage 1).

#### **3.2 Bestimmung der Aktivierung**

Zur Ermittlung der neutroneninduzierten Aktivierung des RDB-OH wurden Aktivierungsrechnungen (siehe Anlage 1) mit dem Programmen MCNP /7/ Version 6 und ORIGEN-S /8/ aus dem SCALE-Programmsystem Version 6.1.2 durchgeführt.

Ferner wurden die Werkstoffzusammensetzungen konservativ mit Blick auf die Erzeugung von Aktivierungsprodukten berücksichtigt. Die Zusammensetzungen der Werkstoffe wurden anhand eines nahe der Errichtungszeit datierten Stahlschlüssels /9/ konservativ ermittelt.

#### 4 Kontamination

Da sowohl die Höhe als auch die Nuklidzusammensetzung der Kontaminationen innerhalb des Schildtanks und des RDB bisher nicht gemessen wurden, geht die folgende Analyse von Abschätzungen für spezifische Aktivitäten durch Kontamination zum Zeitpunkt der Außerbetriebsetzung des Reaktors aus /6/:

- mit Primärkühlmittel beaufschlagte Flächen:  $3,7E+05 \text{ Bq/cm}^2$  ( $10 \text{ } \mu\text{Ci/cm}^2$ )
- mit Schildtankwasser beaufschlagte Flächen:  $3,7E-01 \text{ Bq/cm}^2$  ( $10^{-5} \text{ } \mu\text{Ci/cm}^2$ ).

Im Primärkreis muss aufgrund von Brennstabschäden sowohl von Spaltprodukten als auch von Aktivierungsprodukten in den Kontaminationen ausgegangen werden. Zwei Brennstäbe mit Thermoelement des ersten Zyklus des zweiten Kerns waren beschädigt /10, 11/.

Außerhalb des Primärkreises besteht die Kontamination überwiegend aus Aktivierungsprodukten und gegebenenfalls aus verschleppter Kontamination aus dem Primärkreis, die z. B. durch Leckagen übergetreten ist.

Die in die Analyse des Kontaminationseinflusses eingehenden Daten zur Größe der benetzten Oberfläche und zur Höhe der Aktivität durch Kontamination sind bauteilabhängig in Tabelle 1 bezogen auf den Zeitpunkt der Außerbetriebsetzung zusammengestellt und erreicht ca.  $3E+12 \text{ Bq}$ .

Zusätzlich zu den aktivierbaren Bauteilen werden auch die oberen Bereiche des RDB aufgenommen, um auch die ausschließlich durch Kontamination beaufschlagten Bereiche des RDB zu erfassen; hierin ist ebenfalls die Regelstabdurchführungsplatte enthalten.

Hinsichtlich der Verteilung der kontaminationsbedingten Aktivitäten dominieren die Dampferzeugerrohre (Nr. 2) mit ca. 2/3 des Gesamtbeitrags gefolgt von den Steuerstabführungsrohren (Nr. 19) und dem oberen Bereich des RDB (Nr. 1) mit jeweils ca. 5 % Beitrag.

Tabelle 1: Zuordnung von Kontaminationen zu den Bauteilen und gesamte Bauteilkontamination nach Abschaltung des Reaktors

<b>Komponente</b>	<b>Kontaminierte Oberfläche, m<sup>2</sup></b>	<b>Spezifische Aktivität [Bq/cm<sup>2</sup>]</b>	<b>Anfängliche Aktivität A<sub>0</sub>, [Bq]</b>
RDB	80	3,7E+05	2,94E+11
Dampferzeugerrohre	510	3,7E+05	1,89E+12
Dampferzeugerzylinder	11	3,7E+05	4,07E+10
Innerer Schildtank Zylinder	43	3,7E-01	1,59E+05
Innerer Schildtank Boden	6,4	3,7E+05	2,37E+10
Tragplatte RDB	34	3,7E-01	1,26E+05
Primärpumpe 3-fach	12	3,7E+05	4,44E+10
Primärabschirmung innen	55	3,7E-01	2,04E+05
Primärabschirmung außen	75	3,7E-01	2,78E+05
Äußerer Schildtank	124	3,7E-01	4,59E+05
Unterer Tragrost	3,8	3,7E+05	1,41E+10
Kernmantel und Distanzringe	12	3,7E+05	4,44E+10
Wasserleitbleche	9,3	3,7E+05	3,44E+10
Obere Tragplatte	4,3	3,7E+05	1,59E+10
Stützzylinder (Tragmantel)	31	3,7E+05	1,16E+11
Neutronenschild	23	3,7E+05	8,51E+10
Oberer Stützzylinder	5,2	3,7E+05	1,92E+10
Dampferzeuger Abschirmung	1,3	3,7E+05	4,81E+09
Steuerstabführungsrohre	42	3,7E+05	1,55E+11
Wasserleitmantel	6,4	3,7E+05	2,37E+10
Verdrängertank	1,8	3,7E+05	6,51E+09
Abschirmung Pumpen	29	3,7E-01	1,09E+05
Summe	1120	2,5E+05	2,81E+12

Für eine Abschätzung der Nuklidzusammensetzung der Kontamination wird die radiochemische Analyse einer radiochemischen Probe aus dem Fass OHA8220133 herangezogen /12/. Das Fass OHA8220133 enthält einen von insgesamt 5 Bleibehältern mit zementierten Schlämmen, aus dem eine Bohrprobe entnommen wurde. Bei den in den Bleibehältern befindlichen

Schlamm handelt es sich nach /13/<sup>1</sup> um höheraktive Schlamm aus dem Abwasserbehälter des NS Otto Hahn. Da die Schlamm aus Ablagerungen von aktivierten und aus Brennstabschäden stammenden Feststoffpartikeln bestehen, die sich im Laufe der gesamten Betriebszeit des NS Otto Hahn abgesetzt haben, stellt diese Probe eine Referenz für das Nuklidspektrum der Kontamination im Reaktordruckbehälter dar.

Für die Abschätzung der Kontaminationsaktivität werden die Nuklidaktivitäten aus der radiochemischen Analyse vom 26.07.2016 zunächst auf den Abschaltzeitpunkt (hier wird vom 01.02.1979 ausgegangen) zerfallskorrigiert (ohne Berücksichtigung des Am-241-Aufbaus aus Pu-241). Anschließend wurden die prozentualen Anteile der Einzelnuclide berechnet. Die Gesamtaktivität von 2,81E+12 Bq (siehe Tabelle 1) wurde auf die prozentualen Anteile der Nuclide verteilt. Abschließend wurden die Aktivität auf das Bezugsdatum 01.01.2025 abgeklungen (mit Berücksichtigung des Am-241-Aufbaus aus Pu-241).

In Tabelle 2 sind die abgeschätzten Aktivitäten für die Kontamination im Reaktordruckbehälter aufgelistet.

Tabelle 2: Abschätzung für die Kontamination im Reaktordruckbehälter

<b>Verteilung der Gesamtaktivität zum Abschaltzeitpunkt auf den Nuklidvektor</b>					
<b>Bezugsdatum 26.07.2016</b>		<b>01.02.1979</b>	<b>01.02.1979</b>	<b>01.02.1979</b>	<b>01.01.2025</b>
<b>Nuklid</b>	<b>Aktivität [Bq/g]</b>	<b>Aktivität [Bq/g]</b>	<b>Anteil [%]</b>	<b>Aktivität [Bq]</b>	<b>Aktivität [Bq]</b>
C-14	0,05	5,02E-02	0,001%	2,97E+07	2,95E+07
Co-60	9,12	1,26E+03	26,544%	7,46E+11	1,78E+09
Ni-63	2622	3,40E+03	71,597%	2,01E+12	1,46E+12
Sr-90	1,6	3,93E+00	0,083%	2,33E+09	7,75E+08
Nb-94	0,131	1,31E-01	0,003%	7,76E+07	7,75E+07
Ag-108m	0,009	9,55E-03	0,000%	5,65E+06	5,25E+06
Cs-137	13,8	3,27E+01	0,689%	1,94E+10	6,73E+09
Eu-154	0,034	6,51E-01	0,014%	3,85E+08	9,51E+06
Pu-241	7,4	4,52E+01	0,953%	2,68E+10	2,91E+09
Am-242m	0,39	4,69E-01	0,010%	2,77E+08	2,21E+08

<sup>1</sup> Seite 30 f.

<b>Verteilung der Gesamtaktivität zum Abschaltzeitpunkt auf den Nuklidvektor</b>					
<b>Bezugsdatum 26.07.2016</b>		<b>01.02.1979</b>	<b>01.02.1979</b>	<b>01.02.1979</b>	<b>01.01.2025</b>
<b>Nuklid</b>	<b>Aktivität [Bq/g]</b>	<b>Aktivität [Bq/g]</b>	<b>Anteil [%]</b>	<b>Aktivität [Bq]</b>	<b>Aktivität [Bq]</b>
U-234	0,012	1,20E-02	0,000%	7,10E+06	7,09E+06
U-235	0,0017	1,70E-03	0,000%	1,01E+06	1,01E+06
U-238	0,009	9,00E-03	0,000%	5,33E+06	5,33E+06
Pu-238	0,38	5,11E-01	0,011%	3,02E+08	2,10E+08
Pu-239	1,1	1,10E+00	0,023%	6,52E+08	6,51E+08
Pu-240	1,1	1,10E+00	0,023%	6,54E+08	6,51E+08
Am-241	2,1	2,23E+00	0,047%	1,32E+09	2,11E+09
Am-243	0,0062	6,22E-03	0,000%	3,68E+06	3,66E+06
Cm-243	0,018	4,40E-02	0,001%	2,60E+07	8,71E+06
Cm-244	0,018	7,56E-02	0,002%	4,47E+07	7,71E+06
Summe	2.659,28	4.748,63	100,000%	2,81E+12	1,48E+12

Aus dieser Abschätzung wird ersichtlich, dass Ni-63 aus der Aktivierung von Korrosionspartikeln aufgrund seiner langen Halbwertszeit und der vergangenen Zeitspanne den Hauptteil der Kontamination ausmacht. Ferner beträgt der Anteil an Alphanukliden in der Kontamination in Summe ca. 0,2 % zum 01.01.2025. Bezogen auf die Gesamtaktivität durch die Aktivierung ist die Kontamination von untergeordneter Bedeutung. Eine genauere Analyse der Kontamination im Reaktordruckbehälter kann frühestens zum Zeitpunkt der Öffnungen erfolgen.

## 5 Aktivierung

Die nach Nukliden aufgelösten Aktivitäten der Aktivierungsrechnungen (siehe Anlage 1) sind für den Referenzzeitpunkt 01.01.2025 als Komponentenaktivitäten in Tabelle 3 detailliert aufgeführt. In der Tabelle 4 sind die Komponenten mit Massen- und Werkstoffzuordnung für die Aktivierungsanalyse zusammengestellt.

Es wird deutlich, dass die Co-60-Aktivität aufgrund der langen Abklingzeit in nickelhaltigen Werkstoffen gegenüber der Ni-63-Aktivität seine dominante Stellung eingebüßt hat. Ni-63 bestimmt dort die Komponentenaktivität mit einem Anteil von ca. 96 %. Die Nuklide Ni-63 und Co-60 repräsentieren in nickelhaltigen Stählen zwischen 95 und 100 % der Komponentenaktivität. In Stählen ohne nennenswerten Nickelanteil bleibt Co-60 das dominierende Nuklid, gefolgt von Fe-55. Ferner ist festzuhalten, dass aufgrund der Stickstoffzugabe zu den Werkstoffen C-14-Anteile im 0,1 %- bis 0,2 %-Bereich generiert werden. Sie steigen auf einstellige Prozentwerte für die kohlenstoffhaltigen Werkstoffe in einigen Abschirmungen an (z. B. Tragplatte RDB, Äußerer Schildtank und Abschirmung Pumpen). Die Gesamtaktivität aller Komponenten des RDB-OH beträgt ca.  $7,8 \text{ E}13 \text{ Bq}$ . Die Kerneinbauten enthalten mit ca.  $7,8\text{E}+13 \text{ Bq}$  praktisch die Gesamtaktivität durch Aktivierung des RDB, wobei die Kernhaltestruktur mit ca.  $7,6\text{E}+13 \text{ Bq}$  den dominanten Beitrag liefert (97 %). Der RDB trägt mit ca.  $3,7\text{E}+10 \text{ Bq}$  nur marginal zur Gesamtaktivität bei und wird vom Beitrag des Mantels entlang der aktiven Kernhöhe bestimmt (98 %). Die Primärabschirmung weist mit ca.  $1,0\text{E}+07 \text{ Bq}$  nur weniger als 1 % des Aktivitätsinventars des RDB auf und wird wiederum durch den Beitrag der inneren Primärabschirmung entlang der aktiven Kernhöhe dominiert (ca. 52 %). Alle weiteren Strukturen weisen mit wenigen MBq in Summe lediglich unbedeutende Aktivitätsbeiträge infolge von Aktivierung auf.

Zur Verifizierung der angegebenen Werte der Aktivität, werden nach dem Öffnen des RDB-OH entsprechende Proben entnommen und nuklidspezifisch ausgewertet. Hierzu wird ein Probenahmekonzept erstellt und vor Beginn der Tätigkeiten vorgelegt.

Tabelle 3: Nuklidspezifische Komponentenaktivitäten der Aktivierungsrechnung für den Referenzzeitpunkt 01.01.2025 (Anlage 1)

Komponente	Ges. Akti- vität [Bq]	Nuklidspezifische Aktivität [Bq]											
		H-3	C-14	Ar-39	Fe-55	Co-60	Ni-59	Ni-63	Nb-91	Nb-93m	Nb-94	Mo-93	Tc-99
<b>RDB-Einbauten (<math>\Sigma</math>)</b>	7,84E+13	5,53E+09	1,05E+11	-	2,23E+10	1,42E+12	8,16E+11	7,50E+13	5,26E+07	9,47E+11	9,89E+10	1,66E+09	2,76E+08
Dampferzeuger	9,30E+08	3,02E+04	4,26E+05	-	4,01E+03	4,38E+06	1,05E+07	9,14E+08		4,49E+05	1,58E+05		
Dampferzeugermantel ( $\Sigma$ )	7,57E+10	6,72E+06	1,02E+08	-	8,74E+06	8,92E+08	8,50E+08	7,30E+10	1,28E+05	8,13E+08	9,70E+07	1,62E+06	2,79E+05
Dampferzeugermantel, innen	7,57E+10	6,71E+06	1,02E+08	-	8,73E+06	8,91E+08	8,49E+08	7,29E+10	1,28E+05	8,12E+08	9,69E+07	1,61E+06	2,78E+05
Dampferzeugermantel, außen	3,58E+07	9,99E+03	4,79E+04	-	6,70E+03	5,89E+05	3,94E+05	3,39E+07	4,11E+02	7,85E+05	7,00E+04	1,63E+03	
Kernhalterung ( $\Sigma$ )	7,60E+13	5,17E+09	1,02E+11	-	2,17E+10	1,38E+12	7,90E+11	7,27E+13	4,84E+07	8,94E+11	9,53E+10	1,58E+09	2,65E+08
Kernumfassung, Achteck	2,53E+13	1,45E+09	3,47E+10	-	7,39E+09	4,60E+11	2,50E+11	2,42E+13	1,49E+07	3,24E+11	3,28E+10	5,71E+08	9,08E+07
Formbleche, horizontal	1,57E+13	8,28E+08	2,10E+10	-	4,48E+09	2,84E+11	1,63E+11	1,51E+13	7,40E+06	1,60E+11	1,93E+10	3,04E+08	5,24E+07
Wasserleitmantel	2,63E+13	1,91E+09	3,46E+10	-	7,44E+09	4,76E+11	2,82E+11	2,52E+13	1,66E+07	2,75E+11	3,14E+10	4,88E+08	8,44E+07
Stützzylinder	8,15E+12	9,16E+08	1,07E+10	-	2,29E+09	1,52E+11	8,82E+10	7,76E+12	8,85E+06	1,24E+11	1,09E+10	1,99E+08	3,36E+07
Tragplatte, oben	5,12E+11	6,30E+07	6,93E+08	-	5,66E+07	6,54E+09	5,69E+09	4,86E+11	6,63E+05	1,20E+10	9,17E+08	2,04E+07	3,43E+06
Neutronenschild und Verdrängertank ( $\Sigma$ )	6,73E+11	1,13E+08	8,79E+08	-	1,91E+08	1,25E+10	7,28E+09	6,40E+11	1,54E+06	1,12E+10	8,82E+08	1,65E+07	2,68E+06
Neutronenschild	4,19E+11	8,65E+07	5,49E+08	-	1,18E+08	7,81E+09	4,52E+09	3,97E+11	1,26E+06	8,44E+09	5,79E+08	1,17E+07	1,86E+06
Verdrängertank	2,54E+11	2,64E+07	3,31E+08	-	7,31E+07	4,66E+09	2,76E+09	2,43E+11	2,77E+05	2,73E+09	3,03E+08	4,80E+06	8,23E+05
Stützgerüst und -zwischengitter ( $\Sigma$ )	6,04E+09	1,17E+06	8,17E+06	-	7,17E+05	7,36E+07	6,74E+07	5,78E+09	3,07E+04	9,67E+07	8,53E+06	1,72E+05	2,58E+04
Stützgerüst, 4 Rohre	2,04E+08	3,46E+04	2,75E+05	-	2,49E+04	2,45E+06	2,29E+06	1,97E+08	1,03E+03	1,91E+06	2,56E+05	4,30E+03	7,20E+02
Zwischengitter, unten	5,84E+09	1,14E+06	7,89E+06	-	6,92E+05	7,11E+07	6,51E+07	5,59E+09	2,96E+04	9,48E+07	8,28E+06	1,68E+05	2,50E+04
Zwischengitter, oben	1,54E+03	-	-	-	2,93E-01	2,61E+01	-	1,22E+03	-	-	-	-	-
Zwischengitter, mitte	3,50E+05	1,58E+02	4,73E+02	-	5,16E+01	4,59E+03	3,88E+03	3,34E+05	-	5,54E+03	4,66E+02	-	-
Steuerstabantriebe	6,29E+10	1,40E+07	8,62E+07	-	6,83E+06	8,97E+08	6,90E+08	5,85E+10	2,34E+05	2,47E+09	1,61E+08	4,36E+06	6,61E+05
Tragrost	1,55E+12	2,25E+08	2,02E+09	-	4,62E+08	3,07E+10	1,66E+10	1,46E+12	2,21E+06	3,79E+10	2,33E+09	4,95E+07	7,99E+06
Wasserleitmantel, unten	4,63E+10	4,95E+06	6,01E+07	-	1,39E+07	8,85E+08	5,02E+08	4,42E+10	6,00E+04	5,84E+08	5,92E+07	1,01E+06	1,74E+05



Komponente	Ges. Aktivität [Bq]	Nuklidspezifische Aktivität [Bq]											
		H-3	C-14	Ar-39	Fe-55	Co-60	Ni-59	Ni-63	Nb-91	Nb-93m	Nb-94	Mo-93	Tc-99
<b>Reaktordruckbehälter (Σ)</b>	3,70E+10	1,21E+07	5,73E+07	-	2,65E+07	1,05E+09	3,98E+08	3,48E+10	1,48E+06	6,27E+08	3,51E+07	9,41E+06	1,34E+06
RDB-Mantel (Σ)	3,70E+10	1,21E+07	5,73E+07	-	2,65E+07	1,05E+09	3,98E+08	3,48E+10	1,48E+06	6,27E+08	3,51E+07	9,41E+06	1,34E+06
RDB-Mantel, entlang Kern	3,64E+10	1,18E+07	5,62E+07	-	2,60E+07	1,03E+09	3,91E+08	3,42E+10	1,44E+06	6,13E+08	3,44E+07	9,16E+06	1,30E+06
RDB-Mantel, entlang Dampfzeug.	1,31E+07	4,95E+03	2,27E+04	-	1,13E+04	7,13E+05	1,39E+05	1,16E+07		5,46E+05	2,80E+04	1,69E+04	2,92E+03
RDB-Mantel, Flanschring	3,01E+04	-	-	-	4,39E+01	3,72E+03	-	1,94E+04	-	2,77E+03	-	-	-
RDB Halbkugelboden	6,45E+08	3,03E+05	1,01E+06	-	5,37E+05	2,10E+07	6,87E+06	6,01E+08	4,40E+04	1,34E+07	6,66E+05	2,39E+05	3,46E+04
RDB Deckel	6,83E+03	-	-	-	3,68E+00	3,31E+02	-	2,06E+03	-	-	-	-	-
RDB Dehnschaftschrauben	4,44E+03	-	-	-	4,29E+00	4,24E+02	-	9,00E+02	-	-	-	-	-
<b>Schildtank mit Einbauten (Σ)</b>	9,82E+08	2,42E+06	1,16E+07	1,02E+07	8,11E+06	2,64E+08	7,64E+06	6,66E+08	2,93E+03	1,20E+07	4,43E+05	3,98E+04	6,12E+03
Primärumschleppumpen (Σ)	7,35E+08	1,39E+05	1,11E+06	2,97E+04	2,25E+05	1,31E+08	6,80E+06	5,95E+08	2,96E+02	8,33E+05	6,26E+04	1,46E+03	-
Pumpen, Gehäuse	7,01E+08	1,30E+05	1,07E+06	-	2,15E+05	1,30E+08	6,44E+06	5,63E+08	-	-	-	-	-
Pumpen, Kupfer	3,97E+05	6,57E+02	-	-	9,88E-02	6,66E+03	-	3,89E+05	-	9,30E+01	-	-	-
Pumpen, Isolierung Deckblech	3,32E+07	8,17E+03	4,33E+04	-	9,93E+03	7,00E+05	3,57E+05	3,11E+07	2,96E+02	8,33E+05	6,26E+04	1,46E+03	-
Pumpen Isolierung	6,84E+04	4,08E+02	3,65E+02	2,97E+04	4,37E+01	-	-	-	-	-	-	-	-
Schildtank Abschirmung, gesamt (Σ)	1,05E+07	1,62E+05	8,45E+05	-	2,04E+05	8,89E+06	-	-	-	-	-	-	-
Schildtank Abschirm., Pumpen unten	4,62E+03	-	-	-	6,42E+01	2,61E+03	-	-	-	-	-	-	-
Schildtank Abschirmung, vor Pumpen	5,68E+05	8,53E+03	6,34E+04	-	1,19E+04	4,80E+05	-	-	-	-	-	-	-
Schildtank Abschirmung, radial innen	7,55E+03	9,50E+01	-	-	1,31E+02	5,24E+03	-	-	-	-	-	-	-
Schildtank Abschirmung, radial mittig	5,04E+05	7,27E+03	4,11E+04	-	1,04E+04	4,38E+05	-	-	-	-	-	-	-
Schildtank Abschirmung, radial außen	3,80E+06	5,76E+04	2,95E+05	-	7,33E+04	3,35E+06	-	-	-	-	-	-	-
Schildtank Abschirmung, innen	5,37E+06	8,90E+04	4,45E+05	-	1,09E+05	4,71E+06	-	-	-	-	-	-	-

Komponente	Ges. Aktivität [Bq]	Nuklidspezifische Aktivität [Bq]											
		H-3	C-14	Ar-39	Fe-55	Co-60	Ni-59	Ni-63	Nb-91	Nb-93m	Nb-94	Mo-93	Tc-99
Schildtank, Umfassung ( $\Sigma$ )	2,23E+08	2,11E+06	9,62E+06	1,02E+07	7,63E+06	1,22E+08	7,05E+05	6,00E+07	-	1,06E+07	3,68E+05	-	-
Schildtank Mantel, innen	1,81E+08	1,57E+06	8,17E+06	-	6,60E+06	1,04E+08	6,13E+05	5,24E+07	-	7,89E+06	2,89E+05	-	-
Schildtank Mantel, außen	5,31E+04	-	-	-	6,59E+01	2,63E+03	-	3,64E+04	-	5,94E+03	-	-	-
Schildtank Isolierung, Deckelblech	3,16E+07	4,71E+05	1,37E+06	-	1,02E+06	1,84E+07	9,15E+04	7,53E+06	-	2,67E+06	7,93E+04	-	-
Schildtank Isolierung	1,05E+07	6,95E+04	7,61E+04	1,02E+07	3,64E+03	-	-	-	-	-	-	-	-
RDB Stützring	1,32E+07	9,43E+03	3,20E+04	-	3,94E+04	1,43E+06	1,30E+05	1,09E+07	2,63E+03	6,01E+05	1,26E+04	3,83E+04	6,12E+03
Tragplatte, unten	2,01E+05	4,88E+02	5,24E+03	-	5,10E+03	1,33E+05	-	3,23E+04	-	9,30E+03	-	-	-
<b>Regelstabantrieb</b>	1,47E+03	-	-	-	1,96E-01	5,09E+01	-	5,21E+02	-	-	-	-	-
<b>Summe</b>	7,85E+13	5,55E+09	1,05E+11	1,02E+07	2,24E+10	1,42E+12	8,16E+11	7,50E+13	5,41E+07	9,48E+11	9,89E+10	1,67E+09	2,78E+08

Tabelle 4: Komponenten mit Massen- und Werkstoffzuordnung für die Aktivierungsanalyse

Komponente	Dichte [g/cm <sup>3</sup> ]	Masse [Mg]	Werkstoff	Werkstoff-Nr.
Dampferzeuger (Rohrbündel)	MV	15,0	NiCr 16 Fe 8	2.464
Dampferzeugermantel, innen	7,90	2,3	X10CrNiNb 18 9	1.4550
Dampferzeugermantel, außen	7,90	3,6	X10CrNiNb 18 9	1.4550
Kernhalterung, Kernumfassung Achteck	7,80	0,1	X10CrNiNb 18 9	1.4550
Kernhalterung, Formbleche horizontal	7,80	0,1	X10CrNiNb 18 9	1.4550
Kernhalterung, Wasserleitmantel	7,80	0,8	X10CrNiNb 18 9	1.4550
Kernhalterung, Stützzylinder	7,80	2,2	X10CrNiNb 18 9	1.4550
Kernhalterung, Tragplatte oben	7,80	0,3	X10CrNiNb 18 9	1.4550
Neutronenschild	7,80	2,6	X10CrNiNb 18 9	1.4550
Verdrängertank	7,80	0,1	X10CrNiNb 18 9	1.4550
Stützgerüst, 4 Rohre	MV	0,6	X10CrNiNb 18 9	1.4550
Zwischengitter, unten	7,80	0,5	X10CrNiNb 18 9	1.4550
Zwischengitter, oben	7,80	0,8	X10CrNiNb 18 9	1.4550
Zwischengitter, mitte	7,80	0,1	X10CrNiNb 18 9	1.4550
Steuerstabantriebe	7,86	3,2	X10CrNiNb 18 9	1.4550
Tragrost	7,80	0,5	X10CrNiNb 18 9	1.4550
Wasserleitmantel, unten	7,80	0,3	X10CrNiNb 18 9	1.4550
Regelstabantrieb	7,80	2,4	X10CrNiNb 18 9	1.4550
RDB-Mantel, entlang Kern	7,86 / 7,80	9,1	15 MnMoNiV 5 3 / X5CrNiNb 18 9	1.6918/1.4543
RDB-Mantel, entlang Dampferzeuger	7,86 / 7,80	21,7	15 MnMoNiV 5 3 / X5CrNiNb 18 9	1.6918/1.4543
RDB-Mantel, Flanschring	7,86 / 7,80	11,2	15 MnMoNiV 5 3 / X5CrNiNb 18 9	1.6918/1.4543
RDB Halbkugelboden	7,86 / 7,80	4,5	15 MnMoNiV 5 3 / X5CrNiNb 18 9	1.6918/1.4543
RDB Deckel	7,86 / 7,80	11,9	15 MnMoNiV 5 3 / X5CrNiNb 18 9	1.6918/1.4543
RDB Dehnschaftschrauben	7,86	8,3	15 MnMoNiV 5 3	1.6918
Pumpen, Gehäuse	7,85	11,2	MISCHMETALL	-
Pumpen, Kupfer	8,90	1,0	Kupfer	-
Pumpen, Isolierung Deckblech	7,80	2,6	X10CrNiNb 18 9	1.4550
Pumpen Isolierung	0,05	0,1	Steinwolle (Basalt)	-
Schildtank Abschirm., Pumpen unten	7,10	5,2	MEHANITE GUSS	-
Schildtank Abschirmung, vor Pumpen	7,10	9,9	MEHANITE GUSS	-
Schildtank Abschirmung, radial innen	7,10	5,6	MEHANITE GUSS	-
Schildtank Abschirmung, radial mittig	7,10	20,1	MEHANITE GUSS	-
Schildtank Abschirmung, radial außen	7,10	70,6	MEHANITE GUSS	-
Schildtank Abschirmung, innen	7,10	49,8	MEHANITE GUSS	-
Schildtank Mantel, innen	7,86	22,0	RH 36, ST-37	- / 1.0037
Schildtank Mantel, außen	7,86	21,5	RH 36 / X10CrNiNb 18 9	- / 1.4550
Schildtank Isolierung, Deckelblech	7,86	3,2	ST-37	1.0037
Schildtank Isolierung	0,05	0,1	Steinwolle (Basalt)	-
RDB Stützring	7,86	3,5	15 MnMoNiV 5 3	1.6918
Tragplatte, unten	7,80	42,6	GS-52	1.0551

MV: Massenvorgabe

## **6 Zusammenfassung**

Das Gesamtaktivitätsinventar aller Komponenten des RDB-OH beträgt unter Berücksichtigung der erläuterten Randbedingungen zum Referenzzeitpunkt 01.01.2025 ca. 7,8 E13 Bq. Bestimmend für das Gesamtaktivitätsinventar sind die aktivierten Materialien, insbesondere die RDB-Einbauten mit dem unteren Tragrost und den Kernhalterungen.

Die Kontamination des RDB-OH beträgt ca. 2 % des Gesamtaktivitätsinventars und ist somit bezogen auf das Gesamtaktivitätsinventar von nachgeordneter Bedeutung.

Die Aktivität der aktivierten Bereiche ist fest in die Materialstruktur eingebunden, was zur Folge hat, dass diese während der Zerlegung bzw. bei unterstellten Störfällen nur zu sehr geringen Teilen aus dem jeweiligen aktivierten Material freigesetzt werden kann.

Hinsichtlich der Kontamination stellt der Dampferzeuger, bedingt durch die große Oberfläche der Dampferzeugerrohre, die relevante Komponente dar.

## Literatur und verwendete Gesetze

- /1/ Antragsschreiben – Antrag nach § 7 Abs. 3 AtG auf Stilllegung des Forschungsreaktors FRG-1 und Abbau der Forschungsreaktoranlage und des Heißen Labors der Helmholtz-Zentrum Geesthacht Zentrum für Material und Küstenforschung GmbH, 21. März 2013.
- /2/ Präzisierungsschreiben – Präzisierung zum Antrag nach § 7 Abs. 3 AtG auf Stilllegung des Forschungsreaktors FRG-1 und Abbau der Forschungsreaktoranlage und des Heißen Labors der Helmholtz-Zentrum Geesthacht Zentrum für Material- und Küstenforschung GmbH vom 21. März 2013, 9. September 2016.
- /3/ Gesetz über die friedliche Verwendung der Kernenergie und den Schutz gegen ihre Gefahren (Atomgesetz – AtG) in der Fassung der Bekanntmachung vom 15. Juli 1985 (BGBl. I S. 1565), zuletzt geändert durch die Bekanntmachung vom 3. Januar 2022 (BGBl. I S. 14).
- /4/ Leitfaden zur Stilllegung, zum sicheren Einschluss und zum Abbau von Anlagen oder Anlagenteilen nach § 7 des Atomgesetzes vom 16. September 2021 (BAnz. AT 23.11.2021 B2).
- /5/ NS OTTO HAHN – Erstes deutsches Kernenergieschiff, GKSS-Forschungszentrum Geesthacht GmbH; GKSS 81/E/20; 1981.
- /6/ Stilllegungsuntersuchungen für das Kernenergie-Forschungsschiff OTTO HAHN, NIS Ingenieurgesellschaft mbH, Bericht 320, Rev. A, Mai 1978.
- /7/ J. T. Goorley et al., Initial MCNP6 Release Overview – MCNP6 Version 1.0, LA-UR-13-22934 (2013).
- /8/ ORIGEN-S: SCALE System Module to Calculate Fuel Depletion, Actinide Transmutation, Fission Product Buildup and Decay, and Associated Radiation Source Terms; Sect. F7, February 2012 in: SCALE: A Comprehensive Modelling and Simulation Suite for Nuclear Safety Analyses and Design; ORNL/TM-2005/39, Version 6.1, June 2011 upgrade to Version 6.1.2, February 2012.
- /9/ Stahlschlüssel; 13. Auflage; C. W. Wegst; Marbach 1983.
- /10/ NS Otto Hahn – Erprobungsbericht Nr. 26, Brennelementwechsel 1976 und Anfahrtprobefahrt, GKSS 77/E/11, 1977.

- /11/ Der 2. Reaktorkern des NS Otto Hahn; Auslegung, Betriebserfahrungen, Weiterentwicklungen, GKSS 79/E/36, 1979.
- /12/ Ergebnisse der alpha-, beta-, und gammaspektroskopischen Analyse von zwei Materialproben, Zentrales Radionuklidlaboratorium Universität Regensburg, 31.10.2016.
- /13/ Die Stilllegung des Kernergieschiffes OTTO HAHN, GKSS 83/E/55, 1983.

Anlage 1: Aktualisierung der Berechnung der Aktivierung durch Neutronenfluss im Reaktordruckbehälter mit Schilden des Kernenergie-Forschungsschiffs „OTTO HAHN“; Bericht WTI/27/20, Rev. 3; WTI Wissenschaftlich-Technische Ingenieurberatung GmbH, Jülich, September 2022.

---

# **Aktualisierung der Berechnung der Aktivierung durch Neutronenfluss im Reaktordruckbehälter mit Schilden des Kernenergie-Forschungsschiffs „OTTO HAHN“**

September 2022

WTI/27/20 (Rev. 3)





**BETRIEBS-/  
GESCHÄFTSGEHEIMNIS**



## BERICHTSSTATUS

**Projekt:** Hereon Aktivierung

**Titel:** Aktualisierung der Berechnung der Aktivierung durch Neutronenfluss im Reaktordruckbehälter mit Schilden des Kernenergie-Forschungsschiffs „OTTO HAHN“

Rev.	Stand	Erläuterung der Änderung ggf. Seitenangabe
0	März 2020	 - Ersterstellung
1	August 2021	 - Entfall der komponenten- und baugruppenweise Darstellung der Aktivitätsinventare - redaktionelle Überarbeitung
2	August 2022	 - Anpassung der Bauteilbenennungen - Anpassung geometrischer Abmessungen - Einführung getrennter Kernmodelle für die beiden betriebenen Reaktorkerne - Anpassung der Verteilung der Wasserdichte im RDB - Ergänzung von Bauteilen in der Zusammenstellung - redaktionelle Anpassungen
3	September 2022	 - Entfall der Pos. 3.2.7 und Neuberechnung der Pos. 3 sowie der Pos. 3.2 in Tabelle 5

Erstellung



Datum: 20.09.22

Prüfung



Datum: 20.09.2022

Freigabe



Datum: 20.09.2022

Hinweis: Die Revisionsstriche der Vorgängerrevision (Rev. 2) wurden zwecks Begutachtung durch den Sachverständigen beibehalten.

## INHALTSVERZEICHNIS

		Seite
<b>1.</b>	<b>Einleitung und Zielsetzung</b>	<b>4</b>
<b>2.</b>	<b>Vorgehensweise</b>	<b>5</b>
2.1	Monte-Carlo-Rechnung .....	6
2.2	Aktivierungsrechnung.....	8
2.3	Definition von Segmenten .....	10
2.4	Validierung.....	11
<b>3.</b>	<b>Modellerstellung</b>	<b>12</b>
3.1	Aufbau des MCNP-Geometriemodells .....	12
3.2	Segmentenunterteilung.....	17
3.3	Nukleares Kernmodell .....	21
3.4	Dichteverteilung im Reaktordruckbehälter .....	23
3.5	Modell des Reaktorbetriebs zur Berechnung des Aktivitätsinventars .....	24
3.6	Ableitung von Materialzusammensetzungen.....	25
<b>4.</b>	<b>Berechnungsergebnisse</b>	<b>27</b>
4.1	Ergebnisse .....	27
4.1.1	Neutronenflussdichteverteilung im RDBmS .....	27
4.1.2	Ausgewählte Verläufe der Neutronenflussdichte .....	27
4.1.3	Entwicklung der Neutronenflussdichtespektren .....	29
4.2	Berechnung der Aktivitätsinventare .....	30
4.3	Aktivitätsinventare zu beliebigen Zeitpunkten .....	35
	Literaturverzeichnis	36
	Abbildungsverzeichnis	39
	Tabellenverzeichnis	41
	Anhang A: Segmente und Komponenten	42
	Anhang B: Materialzusammensetzung	52
	Anhang C: Neutronenflussdichteverteilung	60
	Anhang D: Aktivitäten für Komponenten	70

## 1. EINLEITUNG UND ZIELSETZUNG

Der Bericht beschreibt die Vorgehensweise bei der rechnerischen Bestimmung von Bauteilaktivitäten des Reaktordruckbehälters mit Schildtank und -einbauten (RDBmS) des Kernenergie-Forschungsschiffs „OTTO HAHN“ (NSOH) infolge von Aktivierung durch Neutronenstrahlung. Der Reaktordruckbehälter mit Schildtank lagert seit 1981 in einem eigens dafür errichteten Betonschacht auf dem Gelände der Helmholtz-Zentrum Hereon GmbH (Hereon) für wissenschaftliche Nachuntersuchungen. Als vorbereitende Maßnahme für die Zerlegung und die Verpackung des RDBmS muss von Hereon ein Abbau- und Entsorgungskonzept erarbeitet werden. Bestandteil dieses Abbau- und Entsorgungskonzepts ist u. a. die radiologische Charakterisierung des RDBmS. Hier wird eine Aktualisierung der in [1] berechneten Aktivierungsaktivitäten mit Hilfe von Monte-Carlo-basierten Rechentechniken auf Basis des Standes von Wissenschaft und Technik beschrieben.

Der vorliegende Bericht beschreibt die Vorgehensweise (Kapitel 2) und dokumentiert die Ergebnisse aus der Berechnung der neutroneninduzierten Aktivierung des RDBmS (Kapitel 4). Dies betrifft im Wesentlichen die Einbauten des Reaktordruckbehälters (RDB-E), den RDB und weitere Komponenten außerhalb des RDB, die sich während des Reaktorbetriebs im Einflussgebiet der Neutronenstrahlung befanden, u. a. die Primärwälzpumpen und der Schildtank mit der Abschirmung.

Kapitel 3 umfasst die Beschreibung des kombinierten Rechenmodells aus Monte-Carlo-Rechnung mit MCNP zur Bestimmung lokaler Neutronenflussdichtespektren und -dichten in problemspezifisch definierten Segmenten sowie die darauf aufbauenden Berechnungen der neutroneninduzierten Aktivierung der Materialien dieser Segmente mit ORIGEN-S. Zur Definition der Materialzusammensetzungen wird auf detaillierte Werkstoffzusammensetzungen aus [1] und Erfahrungswerte aus Analysen zu ähnlichen Berechnungen zurückgegriffen, die unter dem Gesichtspunkt einer abdeckenden realitätsnahen Aktivitätsbestimmung vervollständigt werden (Abschnitt 3.6). Die ausgewiesenen Aktivitäten berücksichtigen u. a. die für eine Einlagerung der Abfälle in das Endlager Konrad zu deklarierenden Nuklide.

Das entwickelte Rechenmodell des RDBmS, der beiden Reaktorkerne (Neutronenquelle), des Neutronentransports und der Aktivierung berücksichtigt die Einbausituation auf der NSOH und damit die Rückwirkungen von umgebenden Strukturen auf das neutronenphysikalische Geschehen in der Umgebung des RDB. Mittels einer Sensitivitätsbetrachtung wird die Zuverlässigkeit der berechneten lokalen Aktivitäten belegt. Hieraus hat sich die Kenntnis über die Materialzusammensetzung als eine der sensibelsten Eingangsdaten für eine adäquate Berechnung der Nuklidaktivitäten herausgestellt. Während der Zerlegung sollen daher das Rechenmodell und die verwendeten Werkstoffzusammensetzungen durch begleitende Probenahmen sowie radiochemische und gammaspektrometrische Messungen validiert und ggf. angepasst werden.

Kapitel 4 stellt ausgewählte Berechnungsergebnisse vor, wobei die Komponentenaktivitäten aufgrund des Umfangs in Anhang D tabelliert sind. Zum Referenzzeitpunkt 01.01.2020 wird eine Gesamtaktivität durch Aktivierung für den RDBmS von ca. 83 TBq ermittelt. Sie setzt sich zum überwiegenden Anteil (99,9 %) aus den RDB-E (82,6 TBq) zusammen, die wiederum zu ca. 97 % von den Kernhalte- und Wasserleitstrukturen dominiert werden. Demgegenüber ergibt sich für den RDB eine Aktivität von ca. 39 GBq und für den Schildtank mit Einbauten weniger als 2 GBq.

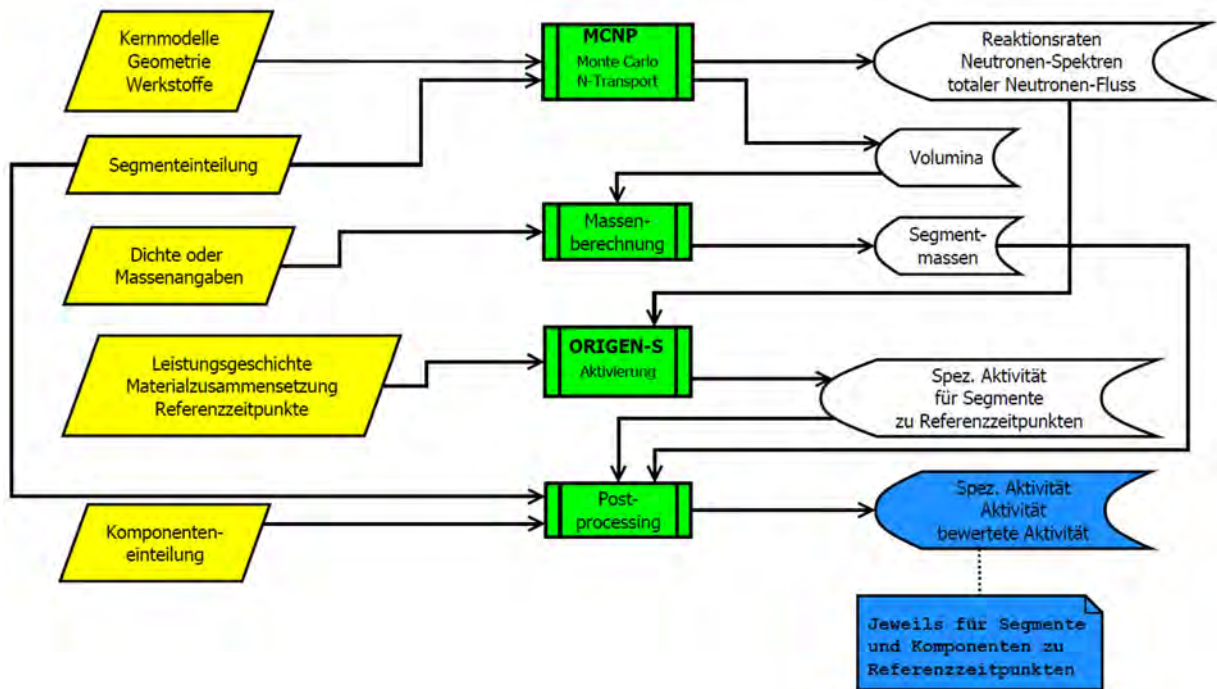
## 2. VORGEHENSWEISE

Die Modellbildung und Berechnung erfolgen auf der Grundlage von Datenmaterial, das anlässlich der Erstellung von [1] bereitgestellt wurde. Ferner liegen dem Geometriemodell ein detailliertes 3D-CAD-Modell [2] sowie Konstruktions- und Zusammenstellungszeichnungen [3] zu Grunde, aus denen im Wesentlichen alle Daten entnommen wurden. Die Betriebszeit des NSOH wird durch die aus [4] abgeleiteten makroskopischen Angaben zu Einsatzzeit und Volllasttagen (VLT) beschrieben. Die Anlage wurde ab dem 28.08.1968 nach einem Leistungsbetrieb von 1710 Volllasttagen und damit einer Arbeitsverfügbarkeit von 44,6 % zum 28.02.1979 außer Betrieb genommen. Während des Betriebs wurden zwei unterschiedlich aufgebaute Kerne eingesetzt.

Die Reaktorlebensgeschichte wird zur Beschreibung der neutroneninduzierten Aktivierung von Materialien innerhalb und außerhalb des RDB durch ein 3D-Monte-Carlo-Modell auf Basis von MCNP, Version 6 [5] beschrieben (Abschnitt 2.1, Kapitel 3). Hierzu wird die Reaktorlebensgeschichte durch je ein Modell des 1. Kerns und des 2. Kerns abgebildet (Abschnitt 3.3) und für diese Zustände die Neutronenflussdichte und das Neutronenflussdichtespektrum in Segmenten bestimmt. Dabei bilden Segmente Zonen mit gleichem Material und gleichen neutronenphysikalischen Kenngrößen sowie daraus resultierend mit gleichen Aktivitätsverteilungen und Nuklidspektren ab. Die Berechnung der Aktivierung von Bauteilen erfolgt in Segmenten, für die lokale Neutronenflussdichtespektren und Neutronenflussdichten aus der MCNP-Rechnung verwendet werden, mit ORIGEN-S [6] aus dem SCALE-Programmsystem, Version 6.1.2 [7] (Abschnitt 3.5) auf der Grundlage der in [4] dargestellten Betriebshistorie und der Vorgabe einer Materialzusammensetzung (Abschnitt 3.6). Die Berechnung läuft entsprechend Abbildung 1 schrittweise wie folgt ab:

- Mit einer 3D-Monte-Carlo-Rechnung erfolgt die Bestimmung von lokalen, bauteilabhängigen Neutronenflussdichten und -spektren segmentweise.
- Auf Basis der erzeugten Neutronenflussdichtespektren erfolgt die Berechnung von kondensierten Wirkungsquerschnitten zur Nutzung in ORIGEN-S unter Verwendung der in SCALE bereitgestellten Wirkungsquerschnittsbibliothek.

- Die kondensierten Wirkungsquerschnitte der Nuklide werden zusammen mit den in SCALE bereitgestellten Zerfalls- und Wirkungsquerschnittsdaten in eine ORIGEN-S-Arbeitsbibliothek überführt, die dann für jedes Segment bereitsteht.
- Die Leistungsgeschichte des Reaktors wird in die Aktivierungsrechnung mit ORIGEN-S unter Berücksichtigung der beiden Kerne eingespeist.



**Abbildung 1: Berechnungsablauf für Aktivierungsanalysen**

## 2.1 Monte-Carlo-Rechnung

Durch die kompakte Bauweise und einer relativ kleinen Neutronenquelle (Reaktorkern), wird eine hohe Anforderung an die Berechnung des Neutronenflusses im RDB oberhalb des Kerns gestellt. Die hohe Wassersäule im RDB mit Steuerstäben und dem Dampferzeuger schirmen die Neutronen effektiv nach oben hin ab. Oberhalb des Schildtanks dominieren Streaming-Effekte entlang des RDB bei der Bestimmung neutronen-induzierter Aktivierungen. Daher kommt das Monte-Carlo-Programm MCNP [5] zum Einsatz, um realitätsnahe Neutronenflussdichten und -spektrn zu bestimmen.

MCNP berechnet den Transport von Neutronen – und bei Bedarf auch von Photonen – unter Einsatz der Monte-Carlo-Methode, indem das Schicksal vieler Neutronen von der Quelle bis zu ihrem Ende verfolgt wird. Je mehr dieser Schicksale verfolgt werden, umso mehr Informationen erhält man über die räumliche und energetische Verteilung der Neutronen. Das Modell des NSOH umfasst neben den RDB-Einbauten und dem RDB auch die wesentlichen Strukturen in der Umgebung des RDB. Die geometrische

Einteilung wird je nach Bedarf (z. B. variierende Werkstoffe) und physikalischer Notwendigkeit (z. B. Eindringtiefe der Neutronen in die RDB-Wand) in Segmente eingeteilt, für die jeweils ein Neutronenflussdichtespektrum in einer 49-Energiegruppen-Struktur (Tabelle 1) und eine Gesamtneutronenflussdichte bestimmt werden. Die Segmenteinteilung berücksichtigt insbesondere auch die räumliche Ausdehnung von Komponenten, so dass sich über dem Komponentenvolumen ändernde Neutronenflussdichten durch feinere Segmenteinteilungen erfasst werden.

Energiegruppe	Energiegrenze, eV		Energiegruppe	Energiegrenze, eV		Energiegruppe	Energiegrenze, eV	
	obere	untere		obere	untere		obere	untere
1	2,00E+07	8,19E+06	18	3,00E+01	1,00E+01	34	3,50E-01	3,25E-01
2	8,19E+06	6,43E+06	19	1,00E+01	8,10E+00	35	3,25E-01	2,75E-01
3	6,43E+06	4,80E+06	20	8,10E+00	6,00E+00	36	2,75E-01	2,50E-01
4	4,80E+06	3,00E+06	21	6,00E+00	4,75E+00	37	2,50E-01	2,25E-01
5	3,00E+06	2,48E+06	22	4,75E+00	3,00E+00	38	2,25E-01	2,00E-01
6	2,48E+06	2,35E+06	23	3,00E+00	1,77E+00	39	2,00E-01	1,50E-01
7	2,35E+06	1,85E+06	24	1,77E+00	1,50E+00	40	1,50E-01	1,00E-01
8	1,85E+06	1,40E+06	25	1,50E+00	1,25E+00	41	1,00E-01	7,00E-02
9	1,40E+06	9,00E+05	26	1,25E+00	1,15E+00	42	7,00E-02	5,00E-02
10	9,00E+05	4,00E+05	27	1,15E+00	1,10E+00	43	5,00E-02	4,00E-02
11	4,00E+05	1,00E+05	28	1,10E+00	1,05E+00	44	4,00E-02	3,00E-02
12	1,00E+05	2,50E+04	29	1,05E+00	1,00E+00	45	3,00E-02	2,53E-02
13	2,50E+04	1,70E+04	30	1,00E+00	6,25E-01	46	2,53E-02	1,00E-02
14	1,70E+04	3,00E+03	31	6,25E-01	4,00E-01	47	1,00E-02	7,50E-03
15	3,00E+03	5,50E+02	32	4,00E-01	3,75E-01	48	7,50E-03	3,00E-03
16	5,50E+02	1,00E+02	33	3,75E-01	3,50E-01	49	3,00E-03	1,00E-05
17	1,00E+02	3,00E+01						

**Tabelle 1: 49-Energiegruppenstruktur des berechneten Neutronenflussdichtespektrums**

Die Ergebnisse von Monte-Carlo-Simulationen sind gemäß ihrer stochastischen Natur Erwartungswerte physikalischer Größen, die mit entsprechenden Unsicherheiten behaftet sind. Daher werden die gewünschten Informationen zusammen mit Schätzungen der statistischen Genauigkeit des Ergebnisses erfasst. Im Rahmen dieses Berichtes werden Volumendetektoren verwendet, bei denen die Neutronenflussdichte mit einem Weglängen-Schätzer bestimmt wird. In jedem Segment wird die energieabhängige Neutronenflussdichte, gemittelt über das Bilanzvolumen, ermittelt.

Zur Verringerung der Rechenzeit werden von MCNP bereitgestellte nicht-analoge Monte-Carlo-Techniken zur Varianzreduktion eingesetzt. Diese Methoden ermöglichen effizientere Rechnungen bei gleichzeitig geringeren statistischen Unsicherheiten, ohne jedoch das Endergebnis zu verfälschen. Hier wird die Kombination aus Varianzreduktionstechnik und Neutronenanzahl so gewählt, dass die relative Standardabweichung der Ergebnisse 2 % in der Regel unterschreitet.

Im Rahmen dieser Berechnungen werden kontinuierliche Neutronenwirkungsquerschnitte nach ENDF/B-VII aus [5] verwendet. Weiterführende Informationen über die in MCNP eingesetzten Methoden sind dem Handbuch zu entnehmen [5].

## 2.2 Aktivierungsrechnung

Zur Berechnung der Nuklidaktivitäten in den Segmenten kommen Wirkungsquerschnitte nach ENDF/B-VII in einer 238-Energiegruppenstruktur sowie Module aus dem SCALE-Programmsystem [7] zum Einsatz. Vor einer Weiterverarbeitung erfolgt eine Vorkondensation der Wirkungsquerschnitte auf die in Tabelle 1 aufgeführte 49-Energiegruppenstruktur unter Verwendung von 238-Gruppen-Neutronenflussdichtespektren nahe am Kern (Kernmantel), im RDB und im Schildtank. Hierdurch werden Selbstabschirmeffekte der Strukturen sowie problemnahe Neutronenflussdichtespektren aufgeprägt. Für das jeweilige Segment geht die vorkondensierte Bibliothek gemeinsam mit dem in MCNP segmentspezifisch berechneten 49-Gruppenspektrum in das Modul COUPLE [8] zur Berechnung der problemspezifischen Eingruppen-Wirkungsquerschnitte für ORIGIN-S ein. Das Segmentspektrum wird zunächst auf alle Nuklide und Reaktionstypen der vorkondensierten Bibliothek und anschließend auf die darüber hinaus verbleibenden Nuklide und Reaktionstypen der JEFF-3.0/A-Aktivierungsbibliothek [9] mit insgesamt 774 Nukliden angewendet. Die so erzeugte Arbeitsbibliothek geht im nächsten Schritt in die Aktivierungsberechnung mit ORIGIN-S ein.

In ORIGIN-S erfolgt die Aktivierungsrechnung aufbauend auf einer vorgegebenen Materialzusammensetzung und einer Bestrahlungshistorie, die die Standzeiten der beiden Reaktorkerne mit 560 VLD für den 1. Kern und 1150 VLD für den 2. Kern der NSOH mit ihren jeweiligen lokalen Neutronenflussdichten und -spektren berücksichtigen. Als aktivierbares Material kommt das Äquivalent zu einem Kilogramm des Materials des Segments zur Anwendung (Abschnitt 3.6). ORIGIN-S berechnet den Nuklidaufbau durch Neutroneneinfang und Kernspaltung sowie den Zerfall radioaktiver Nuklide. Hierbei werden auch neutroneninduzierte Reaktionskanäle einbezogen, die zur Emission schwerer Partikel, z. B. Tritium oder Helium, und/oder zu angeregten Kernzuständen führen.

Die Auswertung der Berechnungsergebnisse erfolgt zu festgelegten Referenzzeitpunkten für Nuklide, die als deklarationspflichtig in den Konrad-Endlagerungsbedingungen [10] aufgeführt sind, und bewertet die resultierenden spezifischen Aktivitäten exemplarisch im Vergleich zur uneingeschränkten Freigabe gemäß StrlSchV [11] (Tabelle 2). Nuklide ohne Eintrag sind entweder unbegrenzt freigebbar oder nicht in [11] aufgeführt.

Zusätzlich zu den Nukliden aus [10] werden die in Tabelle 2 grau hinterlegten – derzeit noch nicht in [10] enthaltenen – Nuklide als Aktivierungsprodukte berücksichtigt, da sie erfahrungsgemäß mit relevanten Aktivitäten in Zerlegungsabfällen vorliegen können und ihre Aufnahme als Konrad-Nuklid derzeit untersucht wird bzw. beantragt ist.

Freigabe gemäß StrlSchV				Freigabe gemäß StrlSchV				Freigabe gemäß StrlSchV			
Nuklid	Spalte 3, Bq/g	Spalte 6, Bq/g	Spalte 14, Bq/g	Nuklid	Spalte 3, Bq/g	Spalte 6, Bq/g	Spalte 14, Bq/g	Nuklid	Spalte 3, Bq/g	Spalte 6, Bq/g	Spalte 14, Bq/g
H-3	1E+02	6E+01	1E+03	Cd-115m	1E+02	1E+01	2E+01	Au-195	1E+01		
Be-7	1E+01	3E+01	3E+02	Sn-117m	1E+02			Hg-203	1E+01	1E+00	2E+00
Be-10	1E+02			Sn-119m	1E+01			Tl-204	1E+00	4E+01	3E+02
C-14	1E+00	1E+01	8E+01	Sn-121m	1E+00			Bi-205	1E+01		
Na-22	1E-01	1E-01	1E-01	Te-121m	1E+00			Pb-205	1E+01		
Al-26				Sn-123	1E+02			Bi-207	1E-01	2E-01	6E-01
Si-32	1E+02		5E+02	Te-123m	1E+00	2E+00	1E+01	Bi-208			
P-32	1E+03	2E+01	2E+01	Sb-124	1E+00	5E-01	5E-01	Po-208	1E+00		
P-33	1E+03	2E+02	2E+02	I-125	1E+02	3E+00	3E+00	Bi-210	1E+03	9E+00	1E+03
S-35	1E+02	5E+02	6E+02	Sb-125	1E-01	5E-01	3E+00	Bi-210m	1E-01		
Cl-36	1E+00	3E-01	1E+01	Te-125m	1E+03	6E+01	6E+01	Pb-210	1E-01	3E-02	6E-02
Ar-37	1E+06			Sb-126	1E+01			Po-210	1E+00	4E-02	1E+00
Ar-39	1E+07			Sn-126	1E-01			Tl-210			
K-40	1E+00	8E-01		Te-127m	1E+01	3E+01	5E+01	Bi-214	1E+01		
Ca-41	1E+02			I-129	1E-02	6E-02	4E-01	Pb-214	1E+02		
Ar-42				Te-129m	1E+01	3E+00	2E+01	Rn-217			
K-42	1E+02	8E-01	1E+02	Xe-131m	1E+04			At-218			
Ti-44	1E-01			Ba-133	1E-01		2E+00	Rn-222	1E+01		
Ca-45	1E+02	4E+02	6E+02	Ba-133m	1E+02			Ra-223	1E+02	4E-01	5E-01
Sc-46	1E-01	1E-01	3E-01	Cs-134	1E-01	1E-01	2E-01	Po-224	1E+01	1E-01	1E+01
V-48	1E+00	8E-02	1E+00	Cs-135	1E+02	2E+01	2E+01	Ra-225	1E+01	2E-01	4E-01
V-49	1E+04			Cs-136	1E+00	1E-01	1E+01	Ra-226	1E-02	3E-02	4E-01
Cr-51	1E+02	8E+00	1E+03	Cs-137	1E-01	4E-01	6E-01	Ac-227	1E-02	3E-02	3E-02
Mn-53	1E+02	6E+01	1E+04	La-137	1E+02			Th-227	1E+01	2E-01	3E-01
Mn-54	1E-01	3E-01	2E+00	Ce-139	1E+00	2E+00	9E+00	Ac-228	1E+01	2E-01	1E+01
Fe-55	1E+03	2E+02	1E+04	Ba-140	1E+00	8E-02	1E+01	Ra-228	1E-01	1E-01	7E-01
Co-56	1E-01	6E-02	4E-01	Ce-141	1E+02	4E+00	7E+01	Th-228	1E-01	7E-02	4E-01
Co-57	1E+00	3E+00	2E+01	Pm-143	1E+00			Th-229	1E-01	2E-02	1E-01
Co-58	1E+00	2E-01	1E+00	Pr-143	1E+03	4E+01	4E+01	Th-230	1E-01	5E-02	3E-01
Fe-59	1E+00	2E-01	1E+01	Ce-144	1E+01	5E+00	1E+01	Pa-231	1E-02	4E-03	2E-01
Ni-59	1E+02	3E+02	1E+04	Pm-144	1E-01			Th-231	1E+03	4E+01	1E+03
Fe-60	1E+01			Pm-145	1E+01			Th-232	1E+01	3E-02	3E-01
Co-60	1E-01	9E-02	6E-01	Sm-145	1E+01			U-232	1E-01	5E-02	8E-01
Co-60m	1E+03	6E+01	1E+03	Pm-146	1E-01			Pa-233	1E+01	1E+00	6E+01
Ni-63	1E+02	3E+02	1E+04	Sm-146	1E+00			U-233	1E+00	3E-01	3E+00
Zn-65	1E-01	4E-01	5E-01	Eu-147	1E+01			Pa-234	1E+01		
Ge-68	1E-01	2E-01		Nd-147	1E+02	2E+00	5E+01	Pa-234m			
As-73	1E+03	1E+02	1E+02	Pm-147	1E+03	2E+02	6E+03	Th-234	1E+02	1E+01	1E+01
As-74	1E+01	3E-01	1E+01	Pr-147	1E+01			U-234	1E+00	4E-01	2E+00
Se-75	1E+00	7E-01	3E+00	Sm-147	1E+00			Np-235	1E+02		
Se-79	1E-01			Pm-148m	1E+00			U-235	1E+00	3E-01	8E-01
Kr-81	1E+04			Gd-149	1E+01			Np-236	1E+03		
Sr-82	1E+00			Sm-151	1E+03	5E+02	7E+03	Pu-236	1E+00	2E-01	7E-01
Rb-83	1E+00	4E-01	7E-01	Eu-152	1E-01	2E-01	5E-01	U-236	1E+01	4E-01	3E+00
Rb-84	1E+00			Gd-153	1E+01	6E+00	2E+01	Np-237	1E+00	1E-01	6E-01
Kr-85	1E+05			Eu-154	1E-01	2E-01	5E-01	Pu-238	1E-01	8E-02	3E-01
Sr-85	1E+00	4E-01	1E+00	Eu-155	1E+00	8E+00	3E+01	U-238	1E+00	4E-01	2E+00
Rb-86	1E+02	2E+00	2E+01	Eu-156	1E+01			Pu-239	1E-01	8E-02	2E-01
Rb-87	1E+01			Tb-157	1E+02			Np-240	1E+01	2E-01	1E+01
Y-88	1E-01	8E-02	2E-01	Tb-158	1E-01			Pu-240	1E-01	8E-02	2E-01
Zr-88	1E+00			Tb-160	1E+00	2E-01	6E-01	Am-241	1E-01	5E-02	3E-01
Sr-89	1E+03	2E+01	2E+01	Ho-163				Pu-241	1E+01	2E+00	1E+01
Sr-90	1E+00	6E-01	9E+00	Ho-166m	1E-01			Cm-241	1E+01		
Y-91	1E+02	2E+01	3E+01	Yb-169	1E+01			Am-242m	1E-01	9E-02	3E-01
Nb-91				Tm-170	1E+02	4E+01	7E+01	Cm-242	1E+01	7E-01	5E+00
Nb-92				Tm-171	1E+03	5E+02	7E+02	Pu-242	1E-01	4E-02	3E-01
Mo-93	1E+01	4E+00	2E+02	Hf-172	1E+00			Am-243	1E-01	9E-02	3E-01
Nb-93m	1E+02	4E+02	4E+02	Lu-173	1E+00			Cm-243	1E+00	1E-01	4E-01
Zr-93	1E+01	1E+01	1E+01	Lu-174	1E+00			Pu-243	1E+03	2E+01	1E+03
Nb-94	1E-01	1E-01	4E-01	Lu-174m	1E+01			Cm-244	1E+00	8E-02	5E-01
Nb-95	1E+00	3E-01	1E+01	Hf-175	1E+00			Cm-245	1E-01	4E-02	3E-01
Tc-95m	1E+00			Lu-176	1E-01			Cm-246	1E-01	5E-02	3E-01
Zr-95	1E+00	9E-02	6E-01	Lu-177m	1E-01			Pu-246	1E+02		
Tc-97	1E+01	6E+00	4E+02	Hf-178m	1E-01			Cm-247	1E-01	1E-01	3E-01
Tc-98				Ta-179	1E+01			Cm-248	1E-01	3E-02	8E-02
Tc-99	1E+00	6E-01	4E+01	Hf-181	1E+00	4E-01	1E+01	Bk-249	1E+02	2E+01	2E+02
Rh-101	1E+00			W-181	1E+01	2E+01	6E+01	CF-249	1E-01	6E-02	4E-01
Rh-102	1E-01			Ta-182	1E-01	2E-01	5E-01	CF-250	1E+00	1E-01	9E-01
Rh-102m	1E+00			Hf-182	1E-01			Cm-250	1E-02		
Ru-103	1E+00	4E+00	4E+01	Re-184	1E+00			CF-251	1E-01	5E-02	4E-01
Ag-105	1E+00	5E-01	4E+01	Re-184m	1E-01			CF-252	1E+00	2E-01	1E+00
Ru-106	1E-01	1E+00	1E+00	W-185	1E+03	1E+02	7E+02	CF-253	1E+02	1E-01	4E+01
Pd-107	1E+03			Os-185	1E+00	3E-01	5E-01	Es-253	1E+02	1E+00	8E+00
Ag-108m	1E-01	1E-01	8E-01	Re-186m	1E+00			CF-254	1E+00	1E-01	7E-01
Ag-109m				Re-187	1E+03			Es-254	1E-01	3E-01	3E+00
Cd-109	1E+00	2E+01	2E+01	Ir-192	1E+00	3E-01	2E+00				
Ag-110m	1E-01	8E-02	5E-01	Pt-193	1E+01						
Cd-113m	1E-01			Au-194	1E+01						
Sn-113	1E+00	9E-01	2E+00	Os-194	1E+00						
In-114m	1E+01	2E+00	1E+01	Ir-194	1E-01						

**Tabelle 2: Berücksichtigte Nuklide für die Bewertung und spezifische Aktivitäten zur uneingeschränkten Freigabe [11]**



## 2.3 Definition von Segmenten

Die in der Aktivierungsrechnung zu erfassende Struktur wird in Segmente unterteilt, die sich durch konstante Charakteristika in ihrem Volumen auszeichnen. Zur Beschreibung von Segmenten sind folgende Daten erforderlich:

1. Segment-/Komponentenname: AAArhh
2. Neutronenflussdichtespektrum: AAArhh
3. Gesamtneutronenflussdichte
4. Dichte und Volumen oder Masse
5. Material

Segment- und Komponentennamen sind alphanumerisch aufgebaut und bestehen aus vier Schlüsseln, die zur Vereinfachung der Zuordnung dienen:

- AAA ist ein Kürzel zur einfachen Identifizierung des Bauteils, z. B. KHR für Kernhalterung, RBM für Reaktordruckbehälter-Mantel, TRP für Tragplatte. Tabelle 3 enthält eine Liste der verwendeten Bauteilkürzel.

Der dritte Buchstabe wird auch zur Kennzeichnung unterschiedlicher Bereiche von physikalischen Komponenten verwendet, z. B. RBM für den Mantel und RBS für die Speisewasserein- bzw. Dampfaustritts-Flansche am RDB-Mantel.

- rhh kennzeichnet Segmente
  - r kennzeichnet bei radial mehrfach unterteilten Komponenten den radialen Abschnitt (Zählung radial von innen nach außen)
  - hh kennzeichnet bei axial mehrfach unterteilten Komponenten üblicherweise den axialen Abschnitt (Zählung unten beginnend mit 01)

Beispielsweise kennzeichnet RBM104 die Innenseite des vierten axialen Segments des RDB-Mantels und STM205 die 2-te radiale Unterteilung (hier Außenseite) des „05“-ten axialen Segments des Schildtanks.

- 00i kennzeichnet Komponenten, die aus Segmenten und/oder Komponenten zusammengesetzt werden. RBK001 kennzeichnet den Halbkugelboden des RDB bestehend aus den Segmenten PKU101, PKU102, RKU101, RKU102, RKU201, RKU202 (Plattierung sowie zweifache Unterteilung der Halbkugelboden-Dicke).
- 000 kennzeichnet Baugruppen, die aus Komponenten und/oder Segmenten zusammengesetzt sind. Beispielsweise kennzeichnet RDB000 den vollständigen RDB bestehend aus den Komponenten RBM000, RBK002, RBB000, die jeweils wiederum aus Segmenten bestehen.

Nr.	Kürzel	Bedeutung	Nr.	Kürzel	Bedeutung
1	DEM	Dampferzeugermantel	19	RDB	RDB gesamt
2	DER	Dampferzeuger	20	RKO	RDB Deckelkalotte
3	KHN	Neutronenschild	21	RKU	RDB Halbkugelboden
4	KHR	Kernhalterung	22	SSA	Steuerstabantriebe
5	PBF	Plattierung RDB Deckelflansch	23	SSF	Stützgerüst, 4 Rohre
6	PBM	Plattierung RDB Mantel	24	SSG	Zwischengitter, unten
7	PKO	Plattierung RDB Kalotte oben	25	SSH	Zwischengitter, oben
8	PKU	Plattierung RDB Halbkugelboden	26	SSM	Regelstabantrieb
9	PMD	Pumpenisolierung, Deckblech	27	SSZ	Zwischengitter, Mitte
10	PMI	Pumpenisolierung	28	STA	Schildtank Abschirmung
11	PMP	Primärumswälzpumpen	29	STB	Schildtank Boden
12	RBB	RDB Dehnschaftschrauben	30	STD	Schildtank Isolierung Deckblech
13	RBE	RDB Einbauten	31	STI	Schildtank Isolierung
14	RBF	RDB Behälterflansch	32	STM	Schildtank Mantel
15	RBK	RDB Bodenkalotte	33	TRP	Tragplatte unten
16	RBM	RDB Mantel	34	TRR	Tragrost
17	RBS	RDB Flansch Speisewasser/Dampf	35	VDT	Verdrängertank
18	RBZ	RDB Stützring	36	ZUL	Wasserleitmantel unten

**Tabelle 3: Liste der verwendeten Segment-, Komponenten- und/oder Baugruppenkürzel**

Das zugewiesene Neutronenflussdichtespektrum, üblicherweise gleichlautend mit dem Segmentnamen, stammt ebenso wie die Gesamtneutronenflussdichte und das Volumen aus der MCNP-Rechnung. Zur Bestimmung der Masse wird entweder die für das Segment geltende Dichte mit dem Segmentvolumen kombiniert oder eine vorgegebene Masse verwendet, z. B. falls eine abdeckende oder unvollständige Modellierung der Komponente erfolgt. Das für die Aktivierungsrechnung zu verwendende Material wird durch einen numerischen Schlüssel zugewiesen und entsprechend den Ausführungen in Abschnitt 3.6 festgelegt.

## 2.4 Validierung

Ein Zusammenstellung der zu dieser Berechnungsmethode durchgeführten Validierungen anhand verschiedener Berechnungsgrößen und für verschiedene Kernreakortypen kann in [12] nachgelesen werden. Als bedeutendste Ursache für Abweichungen zwischen Rechnung und Messung hat sich in allen Analysen die zumeist ungenaue Kenntnis der Spurenelementkonzentration in den Werkstoffen erwiesen.

**Eine speziell für den RDBmS durchgeführte Validierung des Berechnungsverfahrens und des Zusammenwirkens der beiden Berechnungsketten MCNP und SCALE wird später anhand von Aktivierungsaktivitäten erfolgen, die aus einer zerlegungsbegleitenden Beprobung gewonnen werden sollen. Gleichsam dienen diese Proben auch der genaueren Quantifizierung von Spurenelementen in den verbauten Werkstoffen, so dass daraufhin ggf. eine erneute Aktivitätsbestimmung mit ORIGEN-S mit genaueren Materialzusammensetzungen erfolgen kann.**

### 3. MODELLERSTELLUNG

#### 3.1 Aufbau des MCNP-Geometriemodells

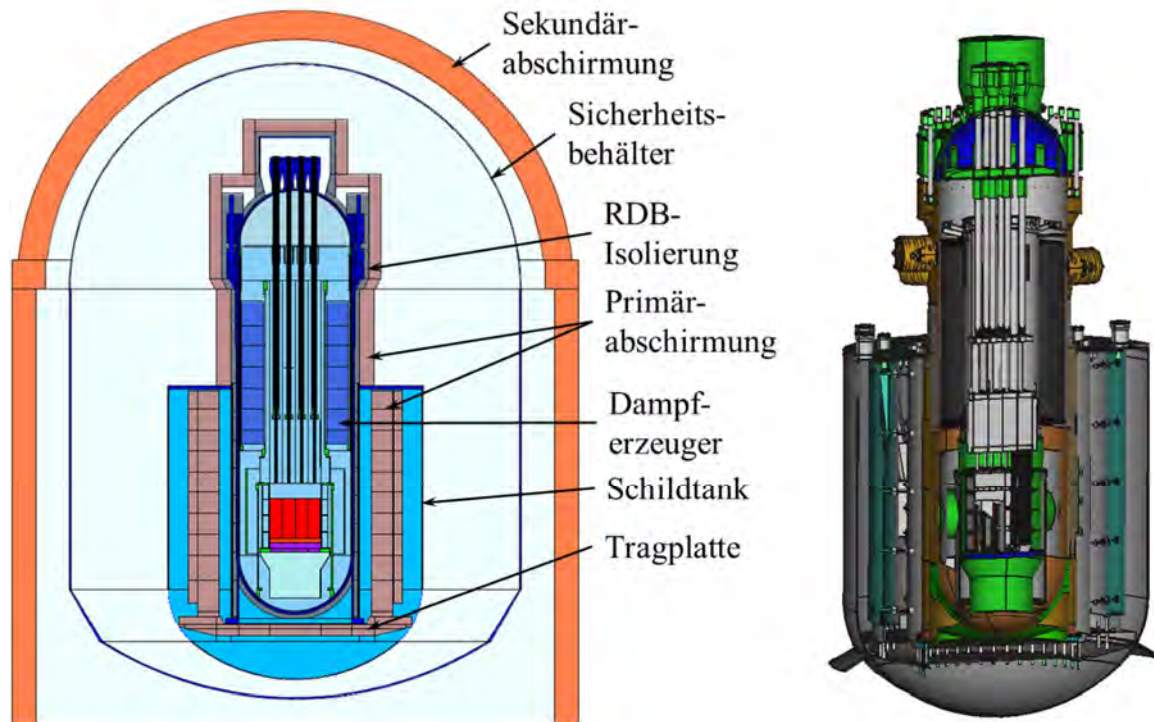
Die in den folgenden Beschreibungen verwendeten Höhen- und Winkelkoordinaten orientieren sich am Koordinatensystem der vorliegenden CAD-Zeichnung, das sich ggf. von lokalen Koordinatensystemen unterscheidet. Alle Abbildungen basieren auf dem Rechenmodell mit dem zweiten Kern. Das Rechenmodell mit dem ersten Kern unterscheidet sich lediglich durch eine größere Kernhöhe.

Das MCNP-Modell des RDB mit Kerneinbauten und umgebenden Strukturen umfasst detaillierte Modellierungen des Reaktordruckbehälters, der Kernhalte- und Wasserleitstrukturen, der Steuerstäbe mit den Steuerstabführungsgittern und -rohren oberhalb des Kerns, des oberhalb des Kerns angeordneten Dampferzeugers mit innerem und äußerem Dampferzeugermantel, des Schildtanks und dessen Einbauten (Pumpen, Primärabschirmung, Isolierungen) sowie des Stützrings auf der Tragplatte. Ferner werden im Rechenmodell über den RDBmS hinausgehend die Primärabschirmung (25 cm Grauguss) [13] auf der über den Schildtank hinausragenden Außenseite des RDB sowie die zwischen RDB und Primärabschirmung angeordnete Isolierung (100 mm Basalan) [13] einbezogen. Die Abbildung 2 zeigt einen Vertikalschnitt des Rechenmodells mit ungestörter Primärabschirmung im Schildtank, während Abbildung 3 den Detaillierungsgrad mit einem Vertikalschnitt durch die Primärpumpenebene verdeutlicht; gleichsam sind einige charakteristische Höhenkoordinaten eingetragen.

Zur Berücksichtigung der neutronischen Wechselwirkungen während des Reaktorbetriebs, insbesondere des Neutronenstreamings entlang des RDB oberhalb des Schildtanks, enthält das Rechenmodell zusätzlich zum RDBmS noch den diesen umgebenden Sicherheitsbehälter aus Stahl (30 mm dick) und die Sekundärabschirmung aus Normalbeton (500 mm bzw. 600 mm Wandstärke) [13] (Abbildung 2). Weitere Einbauten innerhalb des Sicherheitsbehälters bleiben unberücksichtigt. Die Bauteile außerhalb des Schildtanks bzw. außerhalb des über den Schildtank hinausragenden RDB werden jedoch nicht weiter als aktivierbar berücksichtigt, da sie bereits entsorgt wurden und daher nicht mehr im RDBmS enthalten sind.

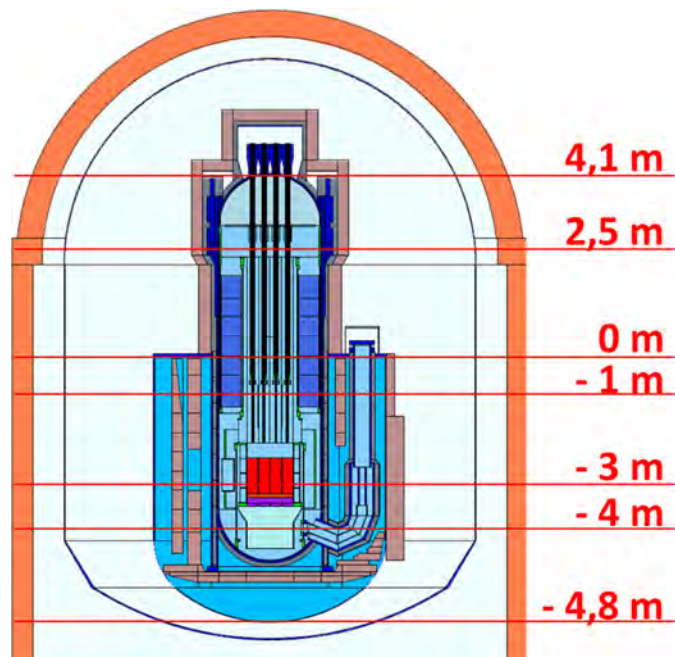
Abbildung 4 bis Abbildung 9 verdeutlichen den Detaillierungsgrad des MCNP-Rechenmodells und werden im Folgenden kurz erläutert. Abbildung 4 stellt den Kopfbereich des RDB mit den Einbauten Dampferzeuger, Dampferzeugermantel und Regelstabantrieb mit Steuerstabantrieben sowie Zwischengittern detailliert dar. Dazu sind die auf verschiedenen Höhenkoordinaten angeordneten horizontalen Führungsstrukturen (Gitter) für die Steuerstabantriebe und die Steuerstäbe explizit abgebildet, um aufgrund der axial sehr stark wirkenden Abschirmung unterschiedliche Aktivierungsgrade zu erfassen. Gleiches gilt für die vertikalen Führungsstrukturen. Das Modell der Regelstabantriebe auf dem RDB-Deckel vervollständigt die Bauteile der Steuerelemente. Die

Steuerstabfinger werden als  $B_4C$ -Absorber in Edelstahlhüllrohren explizit abgebildet. Eine detaillierte Darstellung des Steuerelementquerschnitts mit der Aufteilung von Absorberfingern ist Abbildung 5 zu entnehmen.

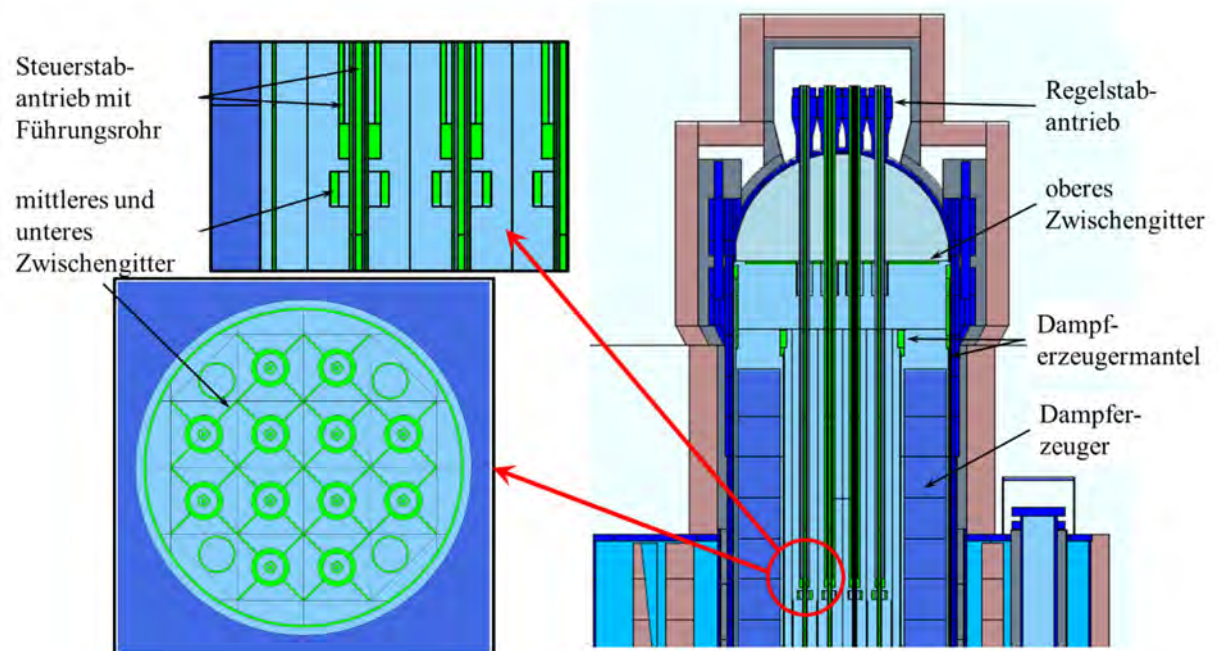


**Abbildung 2: MCNP-Geometriemodell mit Sicherheitsbehälter und Sekundärabschirmung (Schnitt B – B, vgl. Abbildung 7) (links) und CAD-Model des RDBmS (rechts)**

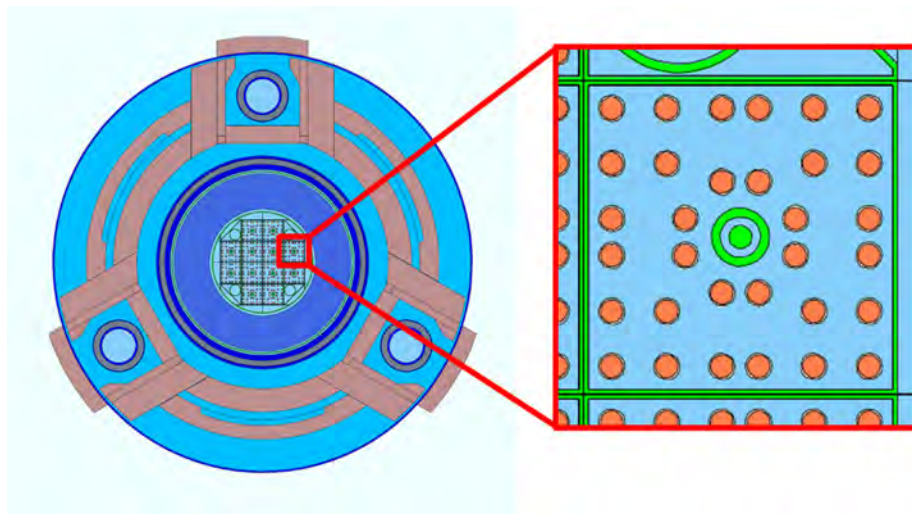
Der in Abbildung 6 dargestellte untere Bereich des RDB ist vom Schildtank und dessen Einbauten umgeben und umfasst den Reaktorkern mit der Kernhalterung und den Wasserleitstrukturen. Aufgrund der Nähe zum Kern werden diese Strukturen detailliert sowohl in ihrer Lage relativ zur Neutronenquelle als auch in ihrer Ausdehnung abgebildet. Dies gilt insbesondere für den Kernbehälter, die horizontalen Formbleche, den Wasserleitmantel (65 mm Stahl gesamt) [13] sowie den Tragrost, den Verdrängertank und das Neutronenschild (radial 65 mm Stahl gesamt) [13]. Die im Schildtank angeordneten primären Graugusschilde (300 mm und 250 mm dick) [13] werden mit den sie umgebenden Wasserschichten sowie der Schildtankinnen- und -außenwand aus Stahl (25 mm und 22 mm dick) [13] modelliert. Der RDB wird mit einer Wanddicke von 68,5 mm sowie einer umgebenden Basalan-Isolierung von 83 mm Dicke [13] erfasst. Die Primärumschläge werden mit ihren Stahlstrukturen exemplarisch modelliert, so dass lokal spezifische Aktivierungsaktivitäten bestimmt werden können. Gleichsam werden der Pumpenmantel und der Primärkühlmittelrücklauf mit einer 100 mm dicken Isolierung sowie einer 10 mm dicken Stahlabdeckung berücksichtigt [13].



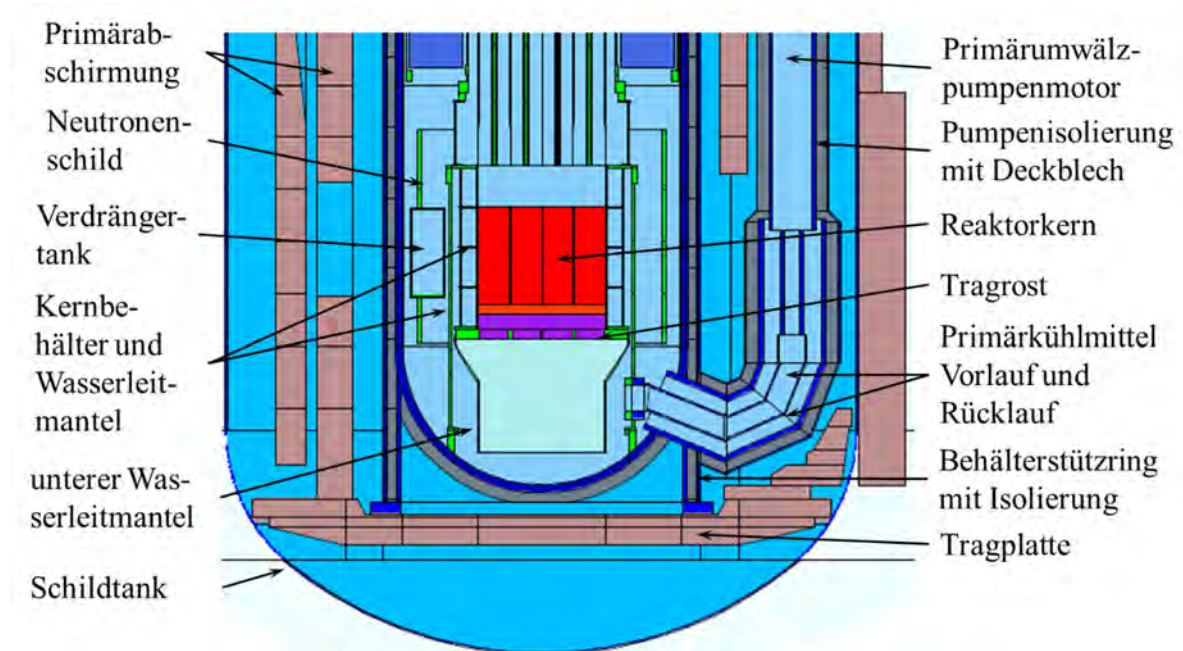
**Abbildung 3:** MCNP-Geometriemodell des RDBmS mit Sicherheitsbehälter und Sekundärabschirmung (Schnitt A – A, vgl. Abbildung 7) mit Höhenkoordinaten



**Abbildung 4:** Querschnitt durch das Rechenmodell: RDB-Kopfbereich, Dampferzeuger (rechts) und Steuerstabantriebe mit Zwischengittern (links)



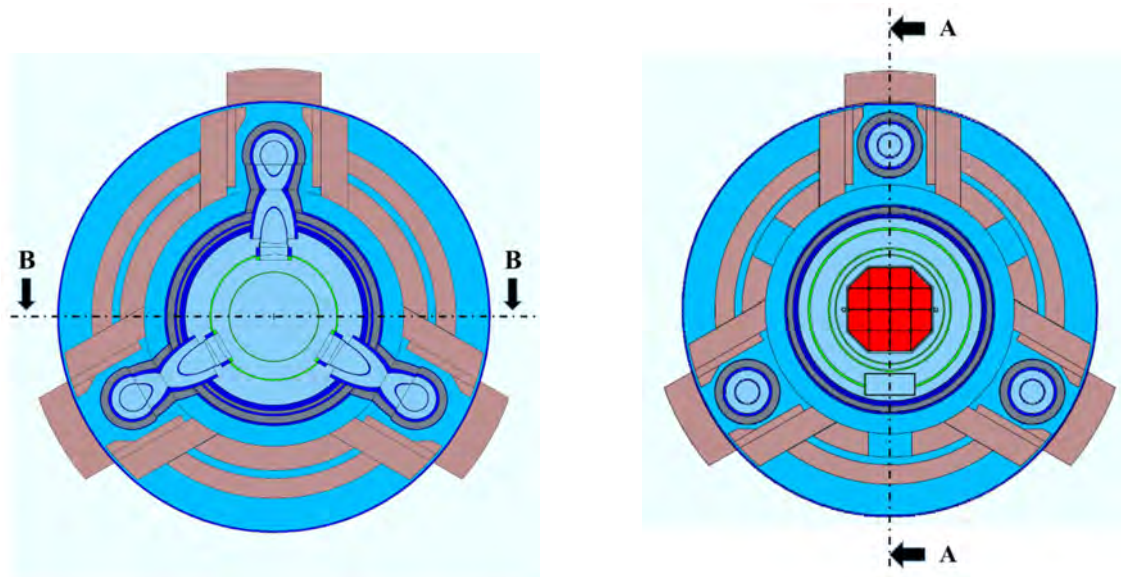
**Abbildung 5: Querschnitt durch das Rechenmodell: Zwischengitter mit Steuerstabantrieben und Steuerstäben (-1 m) (links), Detailansicht der Steuerstäbe im Gitter (rechts)**



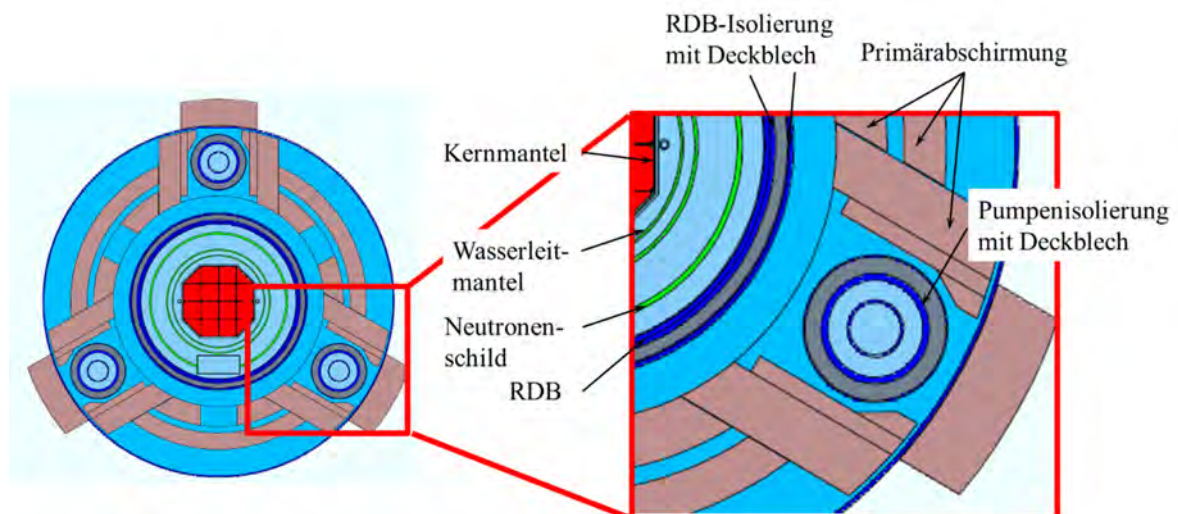
**Abbildung 6: Querschnitt durch das Rechenmodell: RDB-Kernbereich mit Kernhalterung und Wasserleitmantel sowie Primärumschleibe**

Abbildung 7 verdeutlicht den Aufbau des Rechenmodells durch horizontale Schnitte auf Höhe des Primärkühlmitteleintritts in den unteren Wasserleitmantel unterhalb des Tragrosts und auf mittlerer Höhe des aktiven Reaktorkerns. Die außerhalb des Schildtanks

in der MCNP-Rechnung berücksichtigten Abschirmungen entlang der Primärkühlmittelpumpen bleiben in der Aktivierungsrechnung unberücksichtigt, da sie bereits entsorgt wurden. Innerhalb des Schildtanks werden die abschirmenden Strukturen im Bereich der Pumpen detailliert berücksichtigt. Details der Pumpenabschirmung und der den Reaktorkern umgebenden Strukturen können aus dem in Abbildung 8 enthaltenen vergrößerten Ausschnitt entnommen werden.

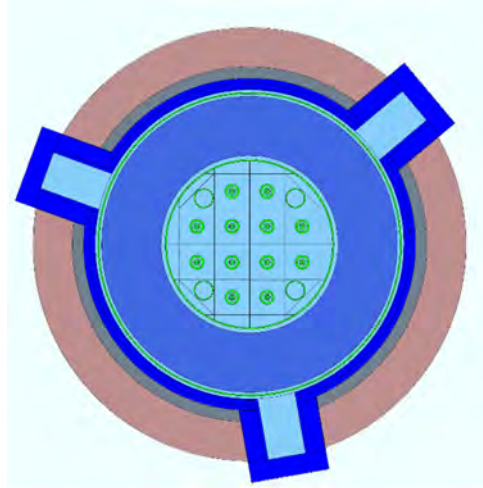


**Abbildung 7:** Querschnitt durch das Rechenmodell: unterer Wasserleitmantel mit Pumpen (-4 m) (links) und auf Kernhöhe mit Verdrängertank und Neutronenschild (-3 m) (rechts) sowie mit Abschirmungen im Schildtank



**Abbildung 8:** Querschnitt durch das Rechenmodell: Detailansicht der Kernhalterung und Wasserleitstruktur sowie der Primärumschleppumpen und der Primärauschirmungen (-3 m)

Schließlich verdeutlicht Abbildung 9 das Modell von seitlichen Flanschanschlüssen für die Speisewasserzufuhr und den Dampfaustritt. Hieraus lassen sich spezifische Aktivierungsaktivitäten für die enthaltenen Stahlbauteile gewinnen.



**Abbildung 9: Querschnitt durch das Rechenmodell: Schnitt durch die mantel-seitigen RDB-Flansche für Speisewasser und Dampf (1,3 m)**

### 3.2 Segmentenunterteilung

Zur adäquaten Bestimmung von Aktivierungen werden die Komponenten des RDBmS in Segmente unterteilt (Abschnitt 2.3). Neben der in Abbildung 10 dargestellten Übersicht erfolgt eine detailliertere Darstellung einzelner Segmentgruppen mit Abbildung 11 bis Abbildung 13. Anhang A enthält eine zusammenfassende Darstellung der definierten Segmente (Tab. A 1), deren Lage im Geometriemodell, deren Materialzuordnung und die Masse bzw. alternativ die Dichte des Segments. Ferner enthält Tab. A 2 eine Charakterisierung der aus Segmenten und ggf. Komponenten zusammengesetzten Komponenten bzw. Komponententeile, z. B. RDB000 für den vollständigen RDB, RBM001 für den RDB-Mantel entlang des Reaktorkerns oder KHR000 für die zusammengefassten Bauteile der Kernhalterung.

Der RDB besteht aus insgesamt fünf Komponenten, dem Halbkugelboden (RKU), dem RDB Mantel (RBM), dem Behälterflansch (RBF), den Dehnschaftschrauben (RBB) und der Deckelkalotte (RKO). Dabei besteht der RDB Mantel, wie auch die Kalotten, aus insgesamt drei Schichten, bestehend aus der innenseitigen Plattierung (PKU, PBM, PBF und PBO) und zwei weiteren radialen gleich dicken Schichten des Mantels (Abbildung 11). Vertikal ist der RDB-Mantel in 13 etwa 45 cm hohe Segmente eingeteilt (Abbildung 10). Der RDB stützt sich mit dem Stützring (RBZ) auf der Tragplatte (TRP) ab.

Die Kerneinbauten umfassen die Kernhalterung, bestehend aus dem achteckigen Kernbehälter (KHR100) sowie dem Wasserleitmantel (KHR300, KHR400) (Abbildung 11) mit den dazwischenliegenden horizontalen Formrippen (KHR200). Zum Kern



führt der untere Wasserleitmantel (ZUL), an den axial der Tragrost (TRR) anschließt, auf den sich wiederum die Brennelemente abstützen. Um den Kern herum befinden sich weiterhin der Verdrängertank (VDT) mit dem Neutronenschild (thermisches Schild) (KHN). Auch diese Strukturen sind in vertikale Segmente von etwa 45 cm Höhe eingeteilt, um einen Aktivierungsverlauf ableiten zu können.

Oberhalb des Kerns schließen sich die Steuerstäbe an (Abbildung 5, Abbildung 12). Ein Steuerelement umfasst 32 Steuerstabfinger mit dem zentral angeschlossenen und vertikal in zehn Segmente eingeteilten Steuerstabantrieb (SSA), der sich von der Oberkante des Kerns bis zur Deckelkalotte in den Regelstabantrieb (SSM) erstreckt. Weiterhin werden noch die Zwischengitter (SSG, SSZ, SSH) und die vier Rohre des Stützgerüsts (SSF) modelliert.

Der Dampferzeuger (DER), der als homogenisierter Hohlzylinder modelliert ist und aus 7 vertikalen Segmenten besteht, befindet sich zwischen dem inneren und dem äußeren Dampferzeugermantel (DEM100, DEM200), die mit 19 bzw. 14 vertikalen Segmenten abgebildet sind (Abbildung 13).

Der Schildtankmantel besteht aus den inneren (STM100) und den äußeren (STM200) Segmenten. Zwischen RDB und Schildtank befinden sich zusätzlich die Schildtankisolierung (STI) und das Deckblech der Schildtankisolierung (STD) zum RDB (Abbildung 12).

Die Primärumwälzpumpen werden durch eine innere und äußere Stahlumfassung (PMP) mit einem zusätzlichen inneren Kern als Motorersatz (Pumpenkupfer, PMP100) modelliert. Die Stahlumfassung der Pumpen wird von der Pumpenisolierung (PMI) und dem Deckblech der Isolierung (PMD) umschlossen. Weiterhin befinden sich im Inneren des Schildtanks die zweischichtige (Primär-)Abschirmung (STA) in den zwei Baugruppen STA600 und STA700 sowie die entsprechend Abbildung 10 und Abbildung 12 in 5 Baugruppen aufgeteilte Pumpenabschirmung (STA100 – STA500). Die Abschirmung STA100 befindet sich dabei direkt unter dem Knie des koaxialen Pumpenzu- bzw. -ablaufs (Abbildung 10).

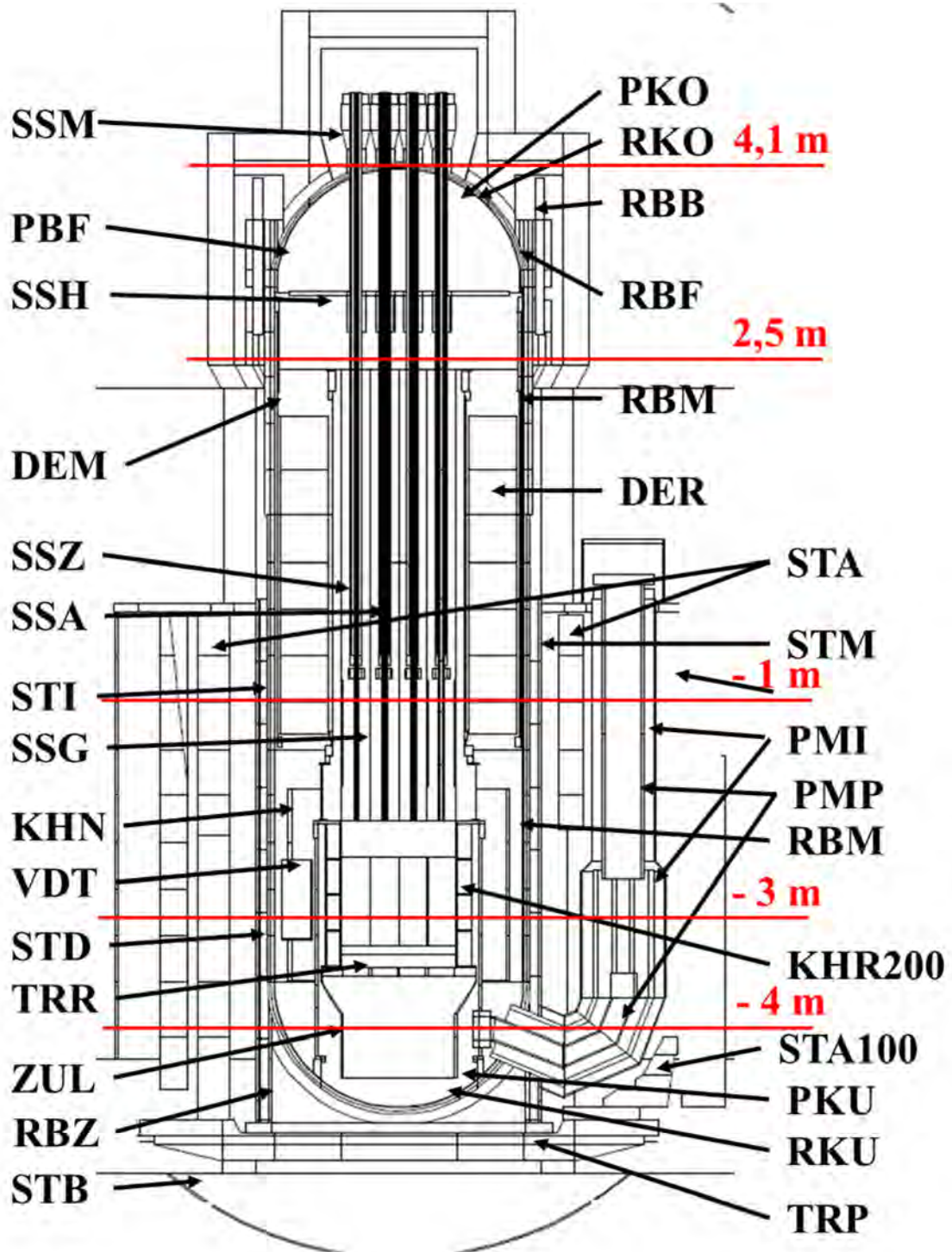
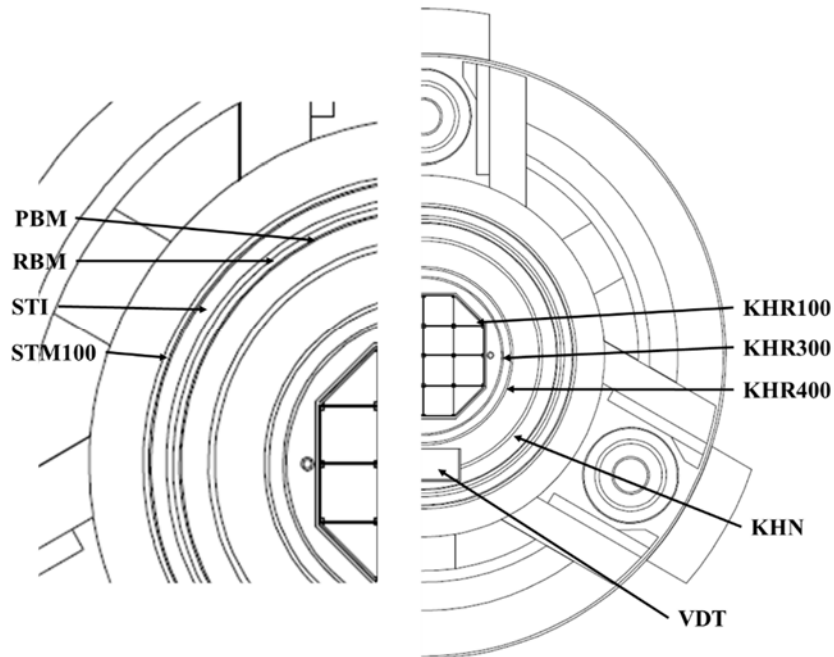
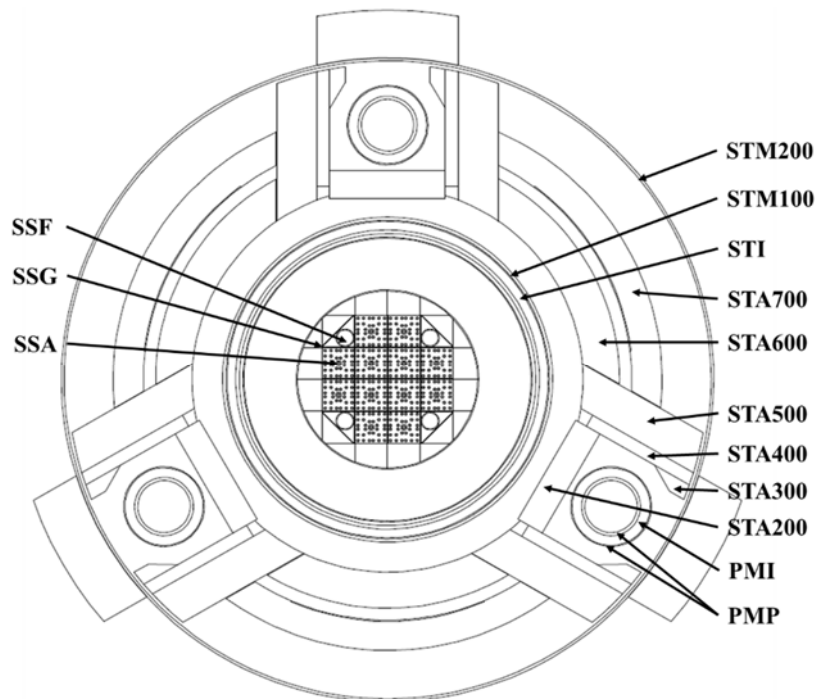


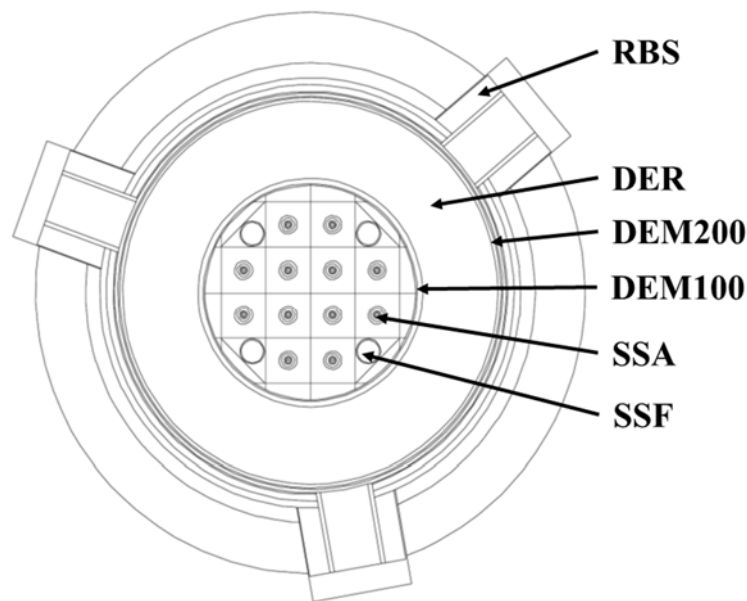
Abbildung 10: Segmenteinteilung des Rechenmodells für den RDBmS und Kennzeichnung mit Komponentenkürzeln (Tabelle 3)



**Abbildung 11: Segmenteinteilung auf Kernhöhe (-3 m) mit Kernhalterung, Verdrängertank und Neutronenschild sowie RDB-Mantel**



**Abbildung 12: Segmenteinteilung auf -1 m Höhe, Schildtankabschirmung, Steuerstäbe mit Steuerstabantrieb und Zwischengitter**



**Abbildung 13: Segmenteinteilung des Rechenmodells auf Höhe der seitlichen Flansche für Speisewasser und Dampf (1,36 m) (Tabelle 3)**

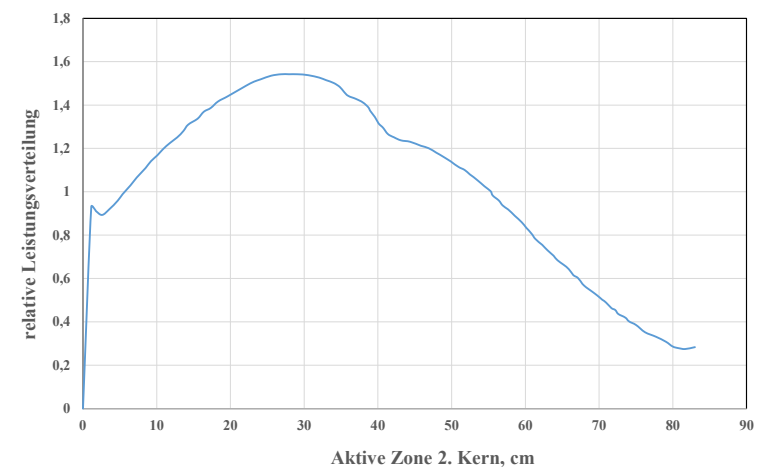
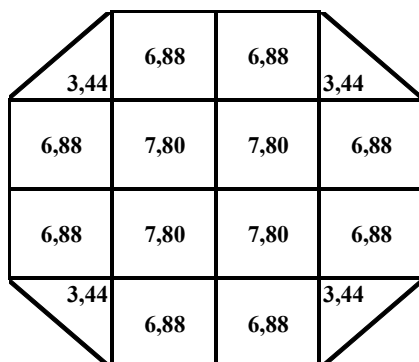
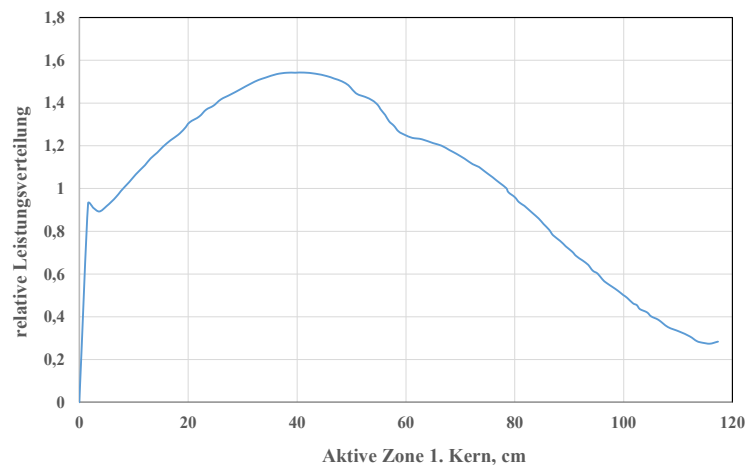
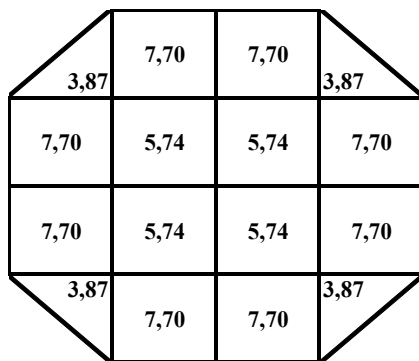
### 3.3 Nukleares Kernmodell

Die Berechnung von Neutronenflussdichten erfordert die Vorgabe einer räumlichen Neutronenquellverteilung im MCNP-Modell, die die Neutronenleckagen über den Kernrand in die umgebenden Strukturen sowohl in der Höhe als auch hinsichtlich der Energieverteilung angemessen beschreibt.

Der Reaktor der NSOH wurde im August 1968 in Betrieb gesetzt und mit teils langen Unterbrechungen bis zum Februar 1979 betrieben. Zum Zeitpunkt der Außerbetriebnahme hatte die Reaktoranlage 1710 Volllasttage [4] mit zwei verschiedenen Reaktorkernen gearbeitet, wobei der 1. Kern 560 Volllasttage beigetragen hat.

Für die Bestrahlungssimulation wird ein kontinuierlicher Neutronenfluss (Aktivierung) während der Betriebsdauer des jeweiligen Kerns unterstellt, so dass die Neutronenfluenz sowie der mittlere Abbrand integral korrekt wiedergegeben werden. Diese Vorgehensweise führt nicht zwangsläufig zu konservativen Aussagen bezüglich kurzlebiger Aktivierungsprodukte oder Aktivierungsprodukten höherer Ordnung (mindestens zwei sukzessive Neutroneneinfänge). Da seit der Außerbetriebnahme des Reaktors aber mehr als 40 Jahre vergangen sind, würde eine detaillierte Abbildung der Reaktorleistungshistorie lediglich unangemessenen Aufwand ohne signifikante zusätzliche Erkenntnisse bedeuten. Ferner tragen nach 40 Jahren Abklingzeit keine Aktivierungsprodukte mehr relevant zur Gesamtaktivität bei, die auf die Zeitstruktur des Neutronenflusses reagieren. Aufgrund der zuvor diskutierten Gründe ist die Annahme einer jeweils kontinuierlichen Bestrahlung während der beiden Betriebsphasen daher angemessen.

Die verwendeten Neutronenquellverteilungen der beiden Kerne sind in Abbildung 14 zusammengestellt. Dazu wird die Abbrandverteilung zwischen den BE des 1. Kerns aus [13] und des 2. Kerns aus [14] abgeleitet. Die axiale Abbrandverteilung wird für den 2. Kern mit einer aktiven Länge von 83 cm aus [4] entnommen. Mangels Informationen über die axialen Abbrandverläufe im 1. Kern mit einer Länge von 112 cm wird diejenige des 2. Kerns auf die aktive Länge des 1. Kerns gestreckt.



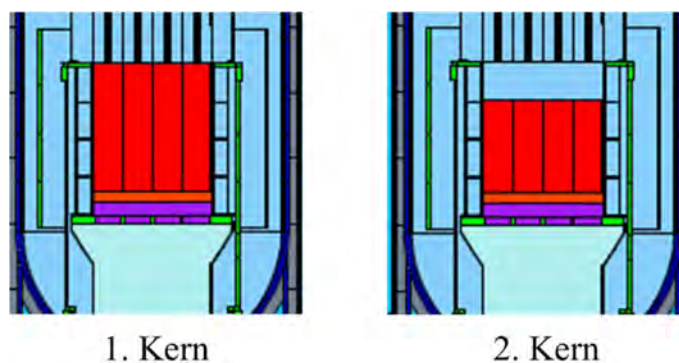
**Abbildung 14: Neutronenquellverteilung in den BE-Positionen (links) und axiale Quellverteilung der BE (rechts) im Kernmodell (oben: 1. Kern, unten 2: Kern)**

Das Kernmodell für beide Kerne wird auf Basis des 2. Kerns abgeleitet, da dieser bis zum Betriebsende der Anlage aktiv war und den höchsten Beitrag zur geleisteten thermischen Arbeit aufweist. Dazu werden die BE homogenisiert, wobei die Eckstäbe explizit abgebildet werden. Die homogenisierten BE umfassen je 217 Brennstäbe mit einem  $^{235}\text{U}$ -Spaltstoffgehalt von 6,6 % und 8 Brennstäbe von 3,5 %. Die 28 Vergiftungsstäbe je BE gehen konservativ nur mit ihren Hüllrohren aus Zircalloy-4 in die Homogenisierung ein. Oberhalb der aktiven Zone befinden sich homogenisierte Zonen,

die das obere Brennstabplenum, den Brennstabstopfen und den BE-Kopf repräsentieren. Die Steuerelemente werden als vollständig ausgefahren unterstellt, so dass sich die Unterkante des Absorbers an der Oberkante der aktiven Zone befindet. Konservativ werden die Steuerelemente im Bereich des BE-Skeletts oberhalb der aktiven Zone nicht abgebildet, so dass dort eine geringere Neutronenabsorption wirkt, die tendenziell zu einer höheren Aktivierung der umliegenden Strukturen führt.

Zur Berücksichtigung der um 29 cm längeren aktiven Zone des 1. Kerns wird der im Kernmodell des 2. Kerns abgebildete brennstofffreie Bereich oberhalb der aktiven Zone ebenfalls durch homogenisierten Brennstoff ersetzt, so dass sich die aktive Zone des 1. Kerns im Kernmodell bis zur Oberkante des Kernbehälters erstreckt. Strukturen oberhalb der aktiven Zone des 1. Kerns werden nicht abgebildet. Ebenfalls bleiben die Strukturen oberhalb des Kernmantels unverändert. Abbildung 15 verdeutlicht skizzenhaft die unterschiedliche axiale Erstreckung der beiden Kerne.

Die Neutronenquelle in den BE wird entsprechend der Neutronenquellverteilung in Abbildung 14 (links) BE-weise angesteuert. Beim vertikalen Neutronenquellprofil wird nicht zwischen den BE-Positionen unterschieden (Abbildung 14, rechts).



**Abbildung 15: Axiale Ausdehnung des 1. und des 2. Kerns im Rechenmodell**

Ungeachtet der zuvor genannten Anfangsanreicherung der BE wird der  $^{235}\text{U}$ -Spaltstoffgehalt des homogenisierten Reaktorkerns so eingestellt, dass sich im MCNP-Rechenmodell ein Multiplikationsfaktor von 1, und damit ein kritisches Neutronenflussdichtespektrum, einstellt. Mit dieser Vorgehensweise wird das Verhältnis von Entstehung, Streuung und Absorption von Neutronen im Kern, und die daraus resultierende Neutronenleckage über die Kernränder in die umgebenden aktivierbaren Strukturen, für die o. g. Zielsetzung ausreichend genau beschrieben.

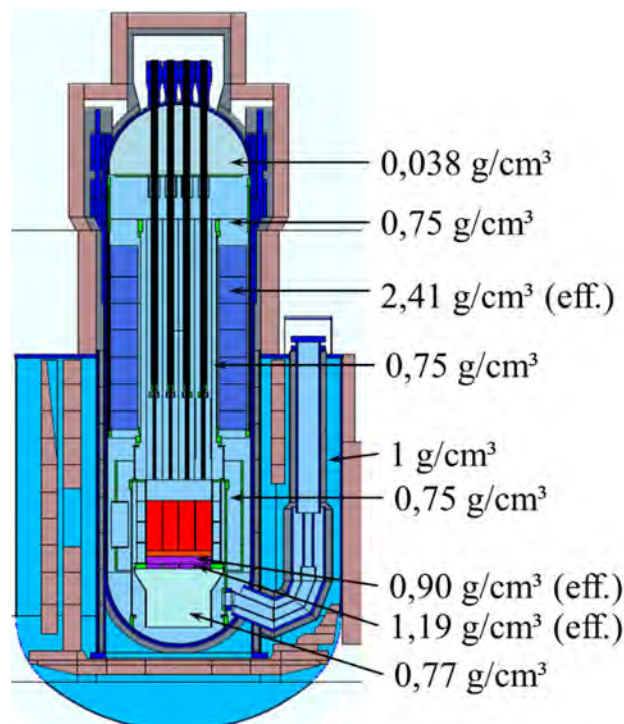
### 3.4 Dichteverteilung im Reaktordruckbehälter

Die vorherrschenden Wasserdichten innerhalb des RDB bestimmen sowohl die räumliche Verteilung der Neutronenflussdichte und die Neutronenleckagen über die Kern- und RDB-Grenzen als auch die sich einstellenden Neutronenflussdichtespektren

wesentlich. Die in den jeweiligen RDB-Zonen verwendeten Dichten entsprechen dem Volllastbetrieb des Reaktors und sind aus Abbildung 16 ersichtlich. Aufgrund des Sättigungszustandes des Wassers variiert die Wasserdichte zwischen  $0,77 \text{ g/cm}^3$  auf Höhe des Reaktorkerns und entlang des Dampferzeugers und  $0,038 \text{ g/cm}^3$  im RDB-Kopfbereich (Dampfpolster). Außerhalb des RDB ist der Schildtank mit Wasser der Dichte von  $1 \text{ g/cm}^3$  geflutet.

Unterhalb der aktiven Zone sind die verbleibenden Strukturmaterialien ebenfalls in homogener Mischung in jeweils 2 axialen Zonen modelliert: Wasser und Zircalloy-4 für die Strukturmaterialien der Brennelemente bzw. Wasser und Stahl für den BE-Fußbereich. Die homogenisierte Dichte beträgt für das untere BE-Plenum  $0,90 \text{ g/cm}^3$  und für den BE-Fußbereich  $1,19 \text{ g/cm}^3$ .

Der homogenisierte Dampferzeuger hat eine effektive Dichte von  $2,41 \text{ g/cm}^3$  und setzt sich aus dem Strukturmaterial des Rohrbündels und der enthaltenen Wasser- bzw. Dampfmasse zusammen.



**Abbildung 16: Dichteverteilung im RDB**

### 3.5 Modell des Reaktorbetriebs zur Berechnung des Aktivitätsinventars

Zur Berechnung der Segmentaktivitäten muss die Reaktorlebensgeschichte [4] als Bestrahlungshistorie für die Aktivierungsrechnung aufbereitet werden (Abschnitt 2.2). Hierzu ist im Allgemeinen die Reaktorfahrweise von Bedeutung.

Zur Beschreibung des Aktivierungsgeschehens ist die zeitliche Auflösung der Leistungshistorie der NSOH innerhalb des jeweiligen Zyklus jedoch nicht von Bedeutung, da relevante Aktivitäten über Halbwertszeiten auf der Jahresskala verfügen und die Anlage bereits seit mehr als 40 Jahren außer Betrieb ist. Daher sind zeitlich zusammenhängende Leistungsschwankungen oder Leistungsunterbrechungen während eines Betriebszyklus unbedeutend für das schließlich resultierende Aktivitätsniveau in den Segmenten, solange die Neutronenfluenz durch die Aktivierungsrechnung angemessen abgebildet wird. Somit erfolgt die Abbildung der Leistungsgeschichte der NSOH durch eine konstante Neutronenflussdichte während der Betriebsphase des jeweiligen Kerns. Diese Neutronenflussdichte errechnet sich aus der mit MCNP im jeweiligen Segment bestimmten normierten Neutronenflussdichte je Quellneutron im Reaktorkern bei Nennleistung ( $38 \text{ MW}_{\text{th}}$ ), multipliziert mit der Arbeitsverfügbarkeit der Anlage. Bis zu einem Abbrand von 560 Volllasttagen werden dazu die mit MCNP mittels des 1. Kernmodells bestimmten normierten Neutronenflussdichten verwendet und darauf aufbauend die mit dem 2. Kernmodell ermittelten normierten Neutronenflussdichten bis zum Betriebsende bei Erreichen von 1710 Volllasttagen verwendet.

Dabei resultiert die Gesamtneutronenquellstärke im Reaktorkern mit einer Neutronenausbeute je Spaltung von 2,45 und einer nutzbaren Kernspaltungsenergie von 195 MeV zu  $2,98 \cdot 10^{18} \text{ s}^{-1}$ . Die Arbeitsverfügbarkeit von 44,6 % bestimmt sich aus dem Quotienten von Volllast- und Betriebstagen [1] während der gesamten Betriebsdauer der Anlage. An das Ende des Reaktorbetriebs schließt sich ein radioaktiver Zerfall an, der zu den Aktivitätsinventaren für die fünf gewählten Referenzzeitpunkte 01.04.1979, 01.01.2020, 01.01.2025, 01.01.2030 und 01.01.2040 führt.

Die Auswertung der Rechenergebnisse erfolgt als spezifische Nuklidaktivität (Bq/kg) zunächst für jedes Segment separat. Exemplarisch werden die spezifischen Aktivitäten mit den Freigrenzen für eine uneingeschränkte Freigabe gemäß [11], Anlage 4, Tabelle 1, Spalte 3 bzw. Spalte 14, die in Tabelle 2 (Seite 9) für alle berücksichtigten Nuklide aufgeführt sind, bewertet, wobei zum Referenzzeitpunkt 01.01.2020 eine nuklidweise Darstellung für die Beiträge gemäß Spalte 3 erfolgt. Zu diesem Referenzzeitpunkt werden zur Information auch die nuklidweisen absoluten Aktivitäten der Segmente bestimmt. Schließlich erfolgt eine Zusammenfassung von Segmenten zu Komponenten bzw. Komponententeilen und zu Baugruppen durch Massengewichtung der spezifischen Segment-/Komponentenaktivitäten und ebenfalls die Berechnung der zuvor für Segmente definierten Zahlenwerte.

### 3.6 Ableitung von Materialzusammensetzungen

Unabhängig von der MCNP-Rechnung werden jedem Segment Materialdaten für die Aktivierungsrechnung mit ORIGEN-S zugewiesen, die zusätzlich zu den für die Neutronentransportrechnung relevanten dominanten Elementanteilen auch Spuren von Elementen enthalten, die für eine Aussage zur spezifischen Aktivität nach der Bestrahlung



und einer potentiellen Einlagerung im Endlager Konrad wichtig sind, wie beispielsweise Kobalt oder Stickstoff. Diese unter metallurgischen Gesichtspunkten in der Regel unwichtigen Bestandteile müssen entweder aus für die Bauteile verfügbaren Analysen oder aus sonstigen für die hier vorliegenden Werkstoffe verwertbaren Unterlagen entnommen werden, um eine für die Aktivierungsrechnung angemessene Materialzusammensetzung festzulegen. Zu diesem Zweck wird auf folgende Datenbasis zurückgegriffen:

- Werkstoffzusammensetzungen aus einer alten Aktivierungsrechnung [1]
- Analyseergebnisse für Werkstoffe eines anderen deutschen Kernkraftwerkes für die Elemente Lithium und Uran in Stählen, die mit  $3 \cdot 10^{-8}$  Gew.-% bzw.  $1 \cdot 10^{-6}$  Gew.-% in allen Metallen verwendet werden
- Stickstoffgehalte gemäß [15], falls keine Angaben aus Analysen vorliegen

Die in den Aktivierungsanalysen verwendeten Werkstoffzusammensetzungen sind in Tab. B 1 bis Tab. B 6 in Anhang B zusammengestellt. Die Gewichtsanteile der aufgeführten Legierungsbestandteile werden jeweils für einen Werkstoff entsprechend der maximal zulässigen Konzentration ausgewählt. Ferner wird das Basiselement, zumeist Eisen, so bestimmt, als wären zu jedem Legierungsbestandteil die minimal zulässigen Konzentrationen enthalten. Diese Vorgehensweise stellt sicher, dass mögliche Aktivierungsprodukte stets mit ihrer maximal möglichen Entstehungsrate gebildet werden. Als Konsequenz dieses Vorgehens resultiert die Summe aller Legierungsbestandteile teils deutlich über 100%. Für die spätere Aktivierungsanalyse bedeutet dies, dass beispielsweise 1 kg des Stahls 1.4550 rechnerisch mit ca. 110,4%, also mit rund 1,104 kg, im Modell erfasst wird und in die Ableitung der Nuklidkorrelationen eingeht.

Die Spurenelemente Kobalt und Stickstoff werden gesondert einbezogen, da sie für die später vorhandenen Aktivitäten von besonderer Relevanz sind. Kobalt wird zum harten Gammastrahler Co-60 mit 5,27 Jahren Halbwertszeit aktiviert und dominiert die während der Zerlegung sowie bei der Verpackung der aktivierten Bauteile erforderlichen Strahlenschutzmaßnahmen, während durch Neutroneneinfang im Stickstoff über die Reaktionen N-14 (n,p) C-14 und N-15 (n,t) C-13 C-14 und H-3 mit so hohen Aktivitäten entstehen können, dass sie für die Bewertung der Endlagerbarkeit der Abfälle im Endlager Konrad relevant werden.

Kobalt ist in den meisten Werkstoffen unbeabsichtigt als Spurenelement vorhanden, allerdings in einer derart niedrigen Konzentration, dass eine Spezifikation in den Normen nicht erforderlich ist. Basierend auf der technischen Erfahrung werden Edelstählen (einschließlich Mischmetall) aufgrund ihres erhöhten Nickelgehaltes 700 ppm Kobalt sowie gering bis unlegierten Stählen 200 ppm Kobalt hinzugefügt. Aufgrund des sehr hohen Nickelgehaltes können für den Nickelbasiswerkstoff NiCr 16 Fe 8 gemäß [16] 7000 ppm Kobalt erreicht werden; hier werden als realitätsnahe Annahme 2000 ppm Kobalt verwendet.

## 4. BERECHNUNGSERGEBNISSE

### 4.1 Ergebnisse

#### 4.1.1 Neutronenflussdichteverteilung im RDBmS

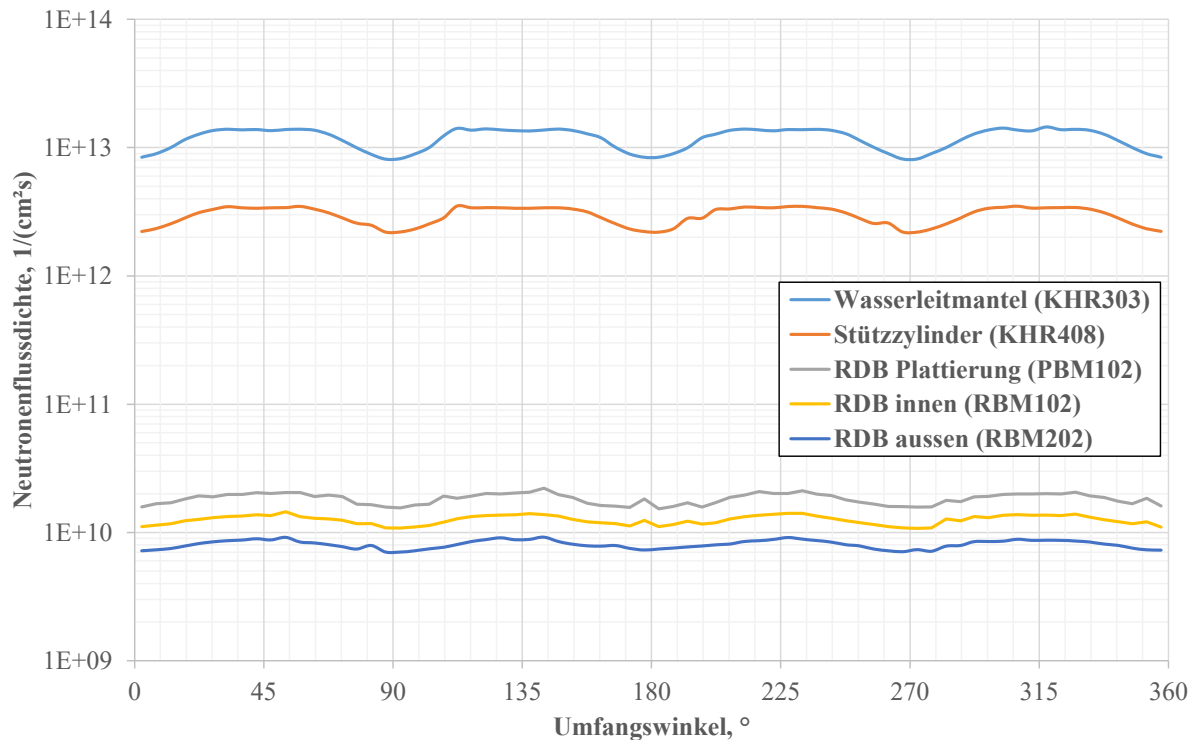
Eine Übersicht zu den Monte-Carlo-Berechnungsergebnissen geben die Abb. C 1 bis Abb. C 9 in Anhang C anhand der Verteilung der totalen Neutronenflussdichte im Reaktorgebäude und im RDBmS bei Nennleistung für die Verwendung des 1. Kerns (Abb. C 1 bis Abb. C 4) und des 2. Kerns (Abb. C 5 bis Abb. C 9). Es ist deutlich erkennbar, dass aus dem RDB austretende Neutronenstrahlung radial in den Schildtank eindringt und um viele Größenordnungen abgeschwächt wird. Durch Streaming im Spalt zwischen Dampferzeuger, RDB, RDB-Isolierung und RDB-Abschirmung strömen Neutronen axial aus dem Schildtank heraus und gelangen so in den Flansch- und Deckelbereich des RDB.

Innerhalb des RDB treten aufgrund der hohen Vergiftung durch den oberhalb des Kerns vorhandenen Absorber in den Steuerstäben nach kurzer Entfernung von der aktiven Zone keine Neutronen mehr unmittelbar in den Bereich des inneren Dampferzeugermantels ein. Aktivierungsreaktionen in den Bereichen oberhalb des Kerns, z. B. Dampferzeuger sowie Steuerstabantriebsstangen und -gitter erfolgen zwar zunächst überwiegend durch direkt aus dem Kern dorthin diffundierende Neutronen, aber in weiterer Entfernung vom Kern, z. B. an den Flanschen und am RDB-Deckel, führen von außen entlang des RDB diffundierende Neutronen, die wieder in den RDB zurückströmen, zu Aktivierungen. Hier sind Neutronenflussdichten zwischen ca.  $10^3 \text{ cm}^{-2}\text{s}^{-1}$  –  $10^5 \text{ cm}^{-2}\text{s}^{-1}$  zu beobachten (Abb. C 1, Abb. C 2, Abb. C 5, Abb. C 6). An der oberen RDB-Kalotte herrschen nur geringe Neutronenflussdichten in Höhe von  $10^2 \text{ cm}^{-2}\text{s}^{-1}$ . In der unmittelbaren Umgebung des RDB steigen die Neutronenflussdichten lokal auf ca.  $10^4 \text{ cm}^{-2}\text{s}^{-1}$ . Seitlich des Schildtanks herrschen dagegen Neutronenflussdichten von ca.  $10^3 \text{ cm}^{-2}\text{s}^{-1}$ , die lokal im Bereich der seitlichen Pumpenabschirmung auf ca.  $10^4 \text{ cm}^{-2}\text{s}^{-1}$  ansteigen (Abb. C 9). Durch den Übergang vom 1. Kern zum 2. Kern reduziert sich die Neutronenflussdichte unmittelbar oberhalb der oberen Tragplatte um rund eine Größenordnung.

#### 4.1.2 Ausgewählte Verläufe der Neutronenflussdichte

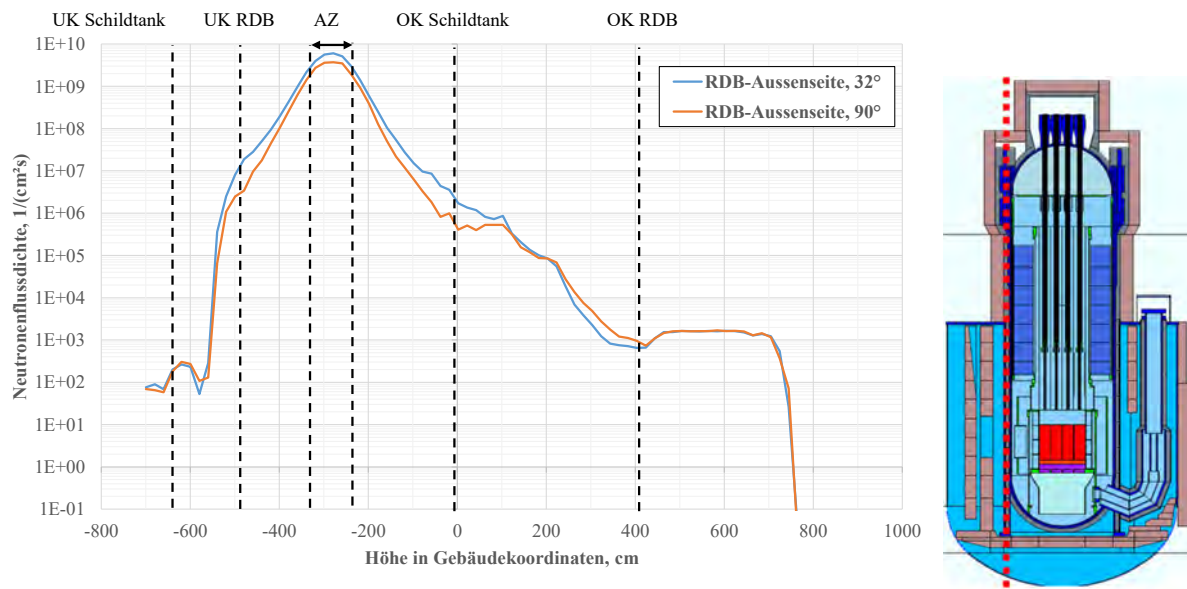
Die folgenden Auswertungen stellen einige charakteristische Ergebnisse für totale Neutronenflussdichten bei Nennleistung in der Umgebung des Reaktorkerns bis zum RDB dar, die die Ausbreitung der Neutronen charakterisieren. Abbildung 17 verdeutlicht die azimuthalen Verläufe der Neutronenflussdichte auf mittlerer Kernhöhe vom Kernmantel bis zum RDB und die mit der Entfernung von der Neutronenquelle einhergehende Vergleichmäßigung der azimuthalen Schwankungen. Am Wasserleitmantel schwankt die Neutronenflussdichte, d. h. auch die Aktivität der Aktivierungsprodukte,

um den Faktor von ca. 1,7 zwischen dem Minimum bei 90° und dem Maximum bei 32°. Diese Heterogenität reduziert sich bis zur RDB-Außenseite auf einen Faktor von ca. 1,3.



**Abbildung 17: Azimutaler Verlauf der Neutronenflussdichte (2. Kern) auf mittlerer Kernhöhe in verschiedenen Abständen**

Die in Abbildung 18 dargestellten axialen Verläufe der Neutronenflussdichte auf radialen Positionen auf der RDB-Außenseite verdeutlichen die Unterschiede entlang der azimuthalen Lage des Minimums sowie des Maximums. Es ist klar ersichtlich, dass sich der Peakingfaktor von ca. 1,3 auf der RDB-Außenseite lediglich in der Umgebung der Kernmittelebene einstellt und mit der Entfernung von dieser Höhenlage abnimmt. Ober- und unterhalb der aktiven Zone (AZ) ist praktisch keine azimuthale Fluktuation mehr zu erkennen. Oberhalb des Schildtanks weisen die beiden Neutronenflussdichteverläufe weitere Unterschiede auf, die sich auf die Einflüsse der umgebenden Strukturen, wie z. B. den Flanschen für Speisewasser und Dampf an der RDB-Außenseite, zurückführen lassen. Die Neutronenflussdichte fällt von ca.  $6 \cdot 10^9 \text{ cm}^{-2}\text{s}^{-1}$  in Kernmitte auf ca.  $1 \cdot 10^7 \text{ cm}^{-2}\text{s}^{-1}$  auf dem Niveau der RDB-Unterseite (UK RDB) sowie auf ca.  $1 \cdot 10^3 \text{ cm}^{-2}\text{s}^{-1}$  auf dem Niveau der RDB-Oberseite (OK RDB) ab. Oberhalb der Steuerstabantriebe fällt die Neutronenflussdichte steil ab auf unbedeutende Größen von weniger als  $10 \text{ cm}^{-2}\text{s}^{-1}$ .

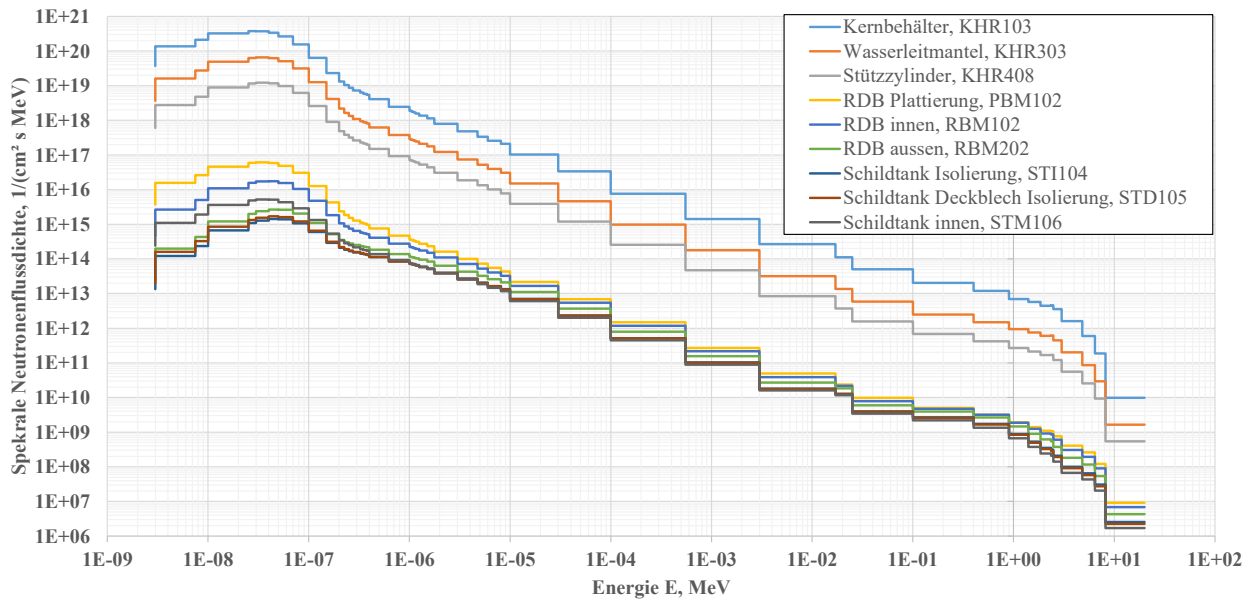


**Abbildung 18: Axialer Verlauf der Neutronenflussdichte (2. Kern) auf der Außenseite des RDB**

#### 4.1.3 Entwicklung der Neutronenflussdichtespektren

Der Einfluss der Lage des Segments innerhalb der Gesamtstruktur auf das Neutronenflussdichtespektrum wird in Abbildung 19 deutlich. Auf dem Weg vom Reaktorkern durch den Kernmantel (KHR103, KHR303 und KHR403) und durch die Wasserschicht bis zur RDB-Plattierung (PBM102) reduziert sich das Niveau der Neutronenflussdichte, ohne jedoch eine deutliche spektrale Verschiebung zu erfahren. Während des Neutronendurchtritts durch die RDB-Wand nimmt der thermische Anteil kontinuierlich ab. Das Neutronenflussdichtespektrum im inneren Schildtank (STM106) bleibt dagegen auf dem gleichen Niveau wie das äußere Segment des RDB (RDM202) und wird bereits von der Neutronenmoderation im Wasser des gefluteten Schildtanks beeinflusst, so dass der thermische Anteil des Neutronenflussdichtespektrums tendenziell leicht ansteigt.

Insgesamt kann aus der Entwicklung der Neutronenflussdichtespektren auf eine angemessene Schichteinteilung der Strukturen in Segmente geschlossen werden, denn der Übergang zwischen benachbarten Schichten führt zu keinen sprunghaften spektralen Verschiebungen, die wiederum das Aktivierungsverhalten unvorhersehbar verfälschen könnten.



**Abbildung 19: Spektrale Neutronenflussdichteverläufe (2. Kern) auf mittlerer Kernhöhe vom Kernbehälter bis in den inneren Schildtankmantel**

## 4.2 Berechnung der Aktivitätsinventare

Aufbauend auf den beschriebenen Vorgehensweisen werden basierend auf den für die beiden Reaktorkerne jeweils resultierenden Neutronenflussdichten und Neutronenflussdichtespektren segmentweise spezifische Aktivitäten mit ORIGEN-S berechnet und ausgewertet. Sollten Segmente (Materialien) Nuklide enthalten, die eine natürliche Aktivität aufweisen, z. B. K-40, so könnten die aufgelisteten Aktivitäten gemäß StrlSchV [11] um den Betrag der zu Bestrahlungsbeginn natürlich vorhandenen Aktivität bereinigt werden, was hier jedoch unterbleibt. Ferner werden nur die Nuklide aus Tabelle 2 aufgeführt, die zu einem Referenzzeitpunkt mindestens eine spezifische Aktivität von  $0,1 \text{ Bq/kg}$  aufweisen. Beispielhaft zeigt Tabelle 4 eine nach diesem Verfahren zusammengestellte Auflistung.

Zusätzlich enthalten die vier abschließenden Tabellenzeilen jeweils die spezifische Aktivität, die Gesamtaktivität und die Summenwerte gemäß Spalte 3 und Spalte 14 (Tabelle 2 auf Seite 9) der bewerteten spezifischen Aktivitäten für alle Nuklide des Segments, also auch unter Berücksichtigung der aufgrund der o. g. Grenze für die spezifische Aktivität nicht aufgelisteten Nuklide, zu jedem Referenzzeitpunkt. Für den Referenzzeitpunkt 01.01.2020 erfolgt zusätzlich die nuklidweise Bewertung mit den zulässigen spezifischen Aktivitäten für eine uneingeschränkte Freigabe (Spalte 3). Das verwendete Bewertungskriterium gemäß StrlSchV [11] wird in den abschließenden Tabellenzeilen genannt.

RBM002	01.04.1979	01.01.2020			01.01.2025	01.01.2030	01.01.2040
	Nuklid <i>i</i>	$C_i$ , Bq/kg	$C_i$ , Bq/kg	$C_i/FG_i$	$A_i$ , Bq	$C_i$ , Bq/kg	$C_i$ , Bq/kg
H-3	2,9884E+00	3,0178E-01	3,0178E-06	6,5628E+03	2,2773E-01	1,7190E-01	9,7941E-02
C-14	1,0512E+00	1,0460E+00	1,0460E-03	2,2748E+04	1,0454E+00	1,0448E+00	1,0434E+00
P-32	1,4313E+01	7,5130E-06	7,5130E-12	1,6338E-01	7,3444E-06	7,1808E-06	6,8666E-06
P-33	1,0139E-01	0,0000E+00	0,0000E+00	0,0000E+00	0,0000E+00	0,0000E+00	0,0000E+00
S-35	1,0859E+00	0,0000E+00	0,0000E+00	0,0000E+00	0,0000E+00	0,0000E+00	0,0000E+00
Sc-46	1,2226E-01	0,0000E+00	0,0000E+00	0,0000E+00	0,0000E+00	0,0000E+00	0,0000E+00
V-49	1,8121E+00	4,7842E-14	4,7842E-21	1,0404E-09	1,0309E-15	2,2261E-17	1,0356E-20
Cr-51	6,1387E+03	0,0000E+00	0,0000E+00	0,0000E+00	0,0000E+00	0,0000E+00	0,0000E+00
Mn-54	3,1337E+03	1,3698E-11	1,3698E-13	2,9789E-07	2,3664E-13	4,0979E-15	1,2290E-18
Fe-55	5,4484E+04	1,8424E+00	1,8424E-06	4,0065E+04	5,2072E-01	1,4726E-01	1,1782E-02
Co-57	3,9749E+01	1,2878E-15	1,2878E-18	2,8005E-11	1,2188E-17	1,1561E-19	6,3162E-24
Co-58	1,0561E+03	0,0000E+00	0,0000E+00	0,0000E+00	0,0000E+00	0,0000E+00	0,0000E+00
Fe-59	1,4172E+03	0,0000E+00	0,0000E+00	0,0000E+00	0,0000E+00	0,0000E+00	0,0000E+00
Ni-59	6,3952E+00	6,3927E+00	6,3927E-05	1,3902E+05	6,3927E+00	6,3917E+00	6,3915E+00
Co-60	1,3450E+04	6,3288E+01	6,3288E-01	1,3763E+06	3,2780E+01	1,6983E+01	4,5609E+00
Ni-63	7,2875E+02	5,5119E+02	5,5119E-03	1,1987E+07	5,3263E+02	5,1473E+02	4,8063E+02
As-74	1,6636E-01	0,0000E+00	0,0000E+00	0,0000E+00	0,0000E+00	0,0000E+00	0,0000E+00
Mo-93	7,8377E-01	7,7830E-01	7,7830E-05	1,6926E+04	7,7763E-01	7,7697E-01	7,7561E-01
Nb-93m	1,3713E+02	2,9477E+01	2,9477E-04	6,4103E+05	2,5096E+01	2,1567E+01	1,6420E+01
Nb-94	1,2876E+00	1,2858E+00	1,2858E-02	2,7961E+04	1,2855E+00	1,2854E+00	1,2848E+00
Nb-95	3,7282E-01	0,0000E+00	0,0000E+00	0,0000E+00	0,0000E+00	0,0000E+00	0,0000E+00
Zr-95	2,4232E-01	0,0000E+00	0,0000E+00	0,0000E+00	0,0000E+00	0,0000E+00	0,0000E+00
Tc-99	1,3407E-01	1,3407E-01	1,3407E-04	2,9155E+03	1,3407E-01	1,3407E-01	1,3407E-01
Sn-113	5,3582E+00	0,0000E+00	0,0000E+00	0,0000E+00	0,0000E+00	0,0000E+00	0,0000E+00
Sn-117m	1,6817E+00	0,0000E+00	0,0000E+00	0,0000E+00	0,0000E+00	0,0000E+00	0,0000E+00
Sn-119m	1,2666E+01	6,4511E-15	6,4511E-19	1,4029E-10	8,5611E-17	1,1389E-18	1,7464E-22
Sb-124	3,1905E+02	0,0000E+00	0,0000E+00	0,0000E+00	0,0000E+00	0,0000E+00	0,0000E+00
Sb-125	1,0398E+01	3,7128E-04	3,7128E-06	8,0741E+00	1,0567E-04	3,0083E-05	2,4389E-06
Te-125m	2,4456E+00	9,0922E-05	9,0922E-11	1,9773E+00	2,5871E-05	7,3663E-06	5,9723E-07
Ta-182	4,1894E+03	2,2025E-14	2,2025E-16	4,7898E-10	2,2025E-14	2,2025E-14	2,2025E-14
W-185	5,3413E-01	0,0000E+00	0,0000E+00	0,0000E+00	0,0000E+00	0,0000E+00	0,0000E+00
Pa-234m	1,2440E-01	1,2440E-01	1,2440E-24	2,7053E+03	1,2440E-01	1,2440E-01	1,2440E-01
Th-234	1,2440E-01	1,2440E-01	1,2440E-06	2,7053E+03	1,2440E-01	1,2440E-01	1,2440E-01
U-238	1,2440E-01	1,2440E-01	1,2440E-04	2,7053E+03	1,2440E-01	1,2440E-01	1,2440E-01
$\Sigma C_i$ , Bq/kg	8,5166E+04	6,5618E+02	-	-	6,0139E+02	5,6364E+02	5,1186E+02
$\Sigma A_i$ , Bq	1,8521E+09	-	-	1,4270E+07	1,3078E+07	1,2257E+07	1,1131E+07
$S_{FG_i}$ , Sp 3	2,1082E+02	-	6,5302E-01	-	3,4771E-01	1,8952E-01	6,4891E-02
$S_{FG_i}$ , Sp14	3,4224E+01	-	1,0893E-01	-	5,8068E-02	3,1728E-02	1,1006E-02

FGi gemaess StrlSchV (2018), Anlage 7, Tabelle 1, Spalten 3-14

Alle Nuklidaktivitäten werden berücksichtigt.

**Tabelle 4: Beispiel zur tabellarischen Zusammenstellung der mit ORIGEN-S berechneten spezifischen Aktivitäten (Cut-off: 0,1 Bq/kg)**

Die Berechnung von komponenten- und baugruppenweisen Aktivitäten erfolgt aufbauend auf den Segmentaktivitäten durch Zusammenfassung von Segmenten und/oder Komponenten entsprechend den in Tab. A 2 aufgeführten Zuordnungen. Die Erstellung der Tabellen zu diesen Strukturen berücksichtigt die zuvor für Segmente beschriebene Verfahrensweise. Anhang D enthält eine tabellarische Zusammenstellung der spezifischen Aktivitäten der definierten Komponenten und Baugruppen.

Zum Referenzzeitpunkt 01.01.2020 enthält Tabelle 5 eine komponenten- und baugruppenweise Zusammenstellung der spezifischen und absoluten Aktivitäten als Gesamtsumme und als Beitrag des Nuklids Co-60. Für den RDBmS errechnet sich eine Gesamtaktivität von ca. 82,8 TBq, die ca. 3 TBq (3,3 %) Co-60 enthält. Die Kerneinbauten enthalten mit ca. 82,6 TBq praktisch die Gesamtaktivität durch Aktivierung des RDBmS, wobei die Kernhalterung mit ca. 80 TBq den dominanten Beitrag liefert (96 %). Der RDB trägt mit ca. 39 GBq nur marginal zur Gesamtaktivität bei und wird vom Beitrag des Mantels entlang der aktiven Kernhöhe bestimmt (98 %). Die Primärabschirmung weist mit ca. 20 MBq nur weniger als 0,1 % des Aktivitätsinventars des RDB auf und wird wiederum durch den Beitrag der inneren Primärabschirmung entlang der aktiven Kernhöhe dominiert (ca. 50 %). Alle weiteren Strukturen weisen mit wenigen MBq in Summe lediglich unbedeutende Aktivitätsbeiträge infolge von Aktivierung auf.

Abbildung 20 verdeutlicht die Aktivitätsverteilung im RDBmS zwischen den unterschiedlichen Komponenten und den Baugruppen.

Nr.	Komponente	Masse, Mg	spezifische Aktivität, Bq/kg		Aktivität, Bq	
			Co-60	Gesamt	Co-60	Gesamt
<b>1</b>	<b>RDB-Einbauten</b>	33,1	8,29E+07	2,49E+09	2,75E+12	8,26E+13
1.1	Dampferzeuger	15,0	5,64E+02	6,44E+04	8,46E+06	9,66E+08
1.2	Dampferzeugermantel	5,9	2,93E+05	1,35E+07	1,72E+09	7,93E+10
1.2.1	Dampferzeugermantel, innen	2,3	7,56E+05	3,48E+07	1,72E+09	7,93E+10
1.2.2	Dampferzeugermantel, außen	3,6	3,17E+02	1,05E+04	1,14E+06	3,78E+07
1.3	Kernhalterung	3,6	7,48E+08	2,25E+10	2,66E+12	8,01E+13
1.3.1	Kernbehälter (Achteck)	0,1	7,52E+09	2,26E+11	8,87E+11	2,67E+13
1.3.2	Formbleche, horizontal	0,1	4,36E+09	1,32E+11	5,48E+11	1,65E+13
1.3.3	Wasserleitmantel	0,8	1,13E+09	3,40E+10	9,18E+11	2,77E+13
1.3.4	Stützzyliner	2,2	1,32E+08	3,87E+09	2,93E+11	8,60E+12
1.3.5	Tragplatte, oben	0,3	4,57E+07	1,95E+09	1,26E+10	5,38E+11
1.4	Neutronenschild mit Verdrängertank	2,8	8,68E+06	2,56E+08	2,41E+10	7,10E+11
1.4.1	Neutronenschild	2,6	5,71E+06	1,67E+08	1,51E+10	4,42E+11
1.4.2	Verdrängertank	0,1	6,89E+07	2,05E+09	9,00E+09	2,68E+11
1.5	Stützgerüst und -zwischengitter	2,0	7,18E+04	3,20E+06	1,42E+08	6,33E+09
1.5.1	Stützgerüst, 4 Rohre	0,6	8,47E+03	3,84E+05	4,73E+06	2,14E+08
1.5.2	Zwischengitter, unten	0,5	2,63E+05	1,17E+07	1,37E+08	6,12E+09
1.5.3	Zwischengitter, oben	0,8	6,42E-02	2,08E+00	5,05E+01	1,64E+03
1.5.4	Zwischengitter, Mitte	0,1	7,84E+01	3,25E+03	8,86E+03	3,67E+05
1.6	Steuerstabantriebe	3,2	5,48E+05	2,10E+07	1,73E+09	6,63E+10
1.7	Tragrost	0,5	1,15E+08	3,19E+09	5,93E+10	1,64E+12
1.8	Wasserleitmantel, unten	0,3	5,93E+06	1,69E+08	1,71E+09	4,88E+10
<b>2</b>	<b>Reaktordruckbehälter</b>	66,8	3,03E+04	5,90E+05	2,02E+09	3,94E+10
2.1	RDB-Mantel	46,6	4,35E+04	8,46E+05	2,02E+09	3,94E+10
2.2	RDB Deckel	11,9	5,38E-02	6,35E-01	6,40E+02	7,55E+03
2.3	RDB Dehnschaftschrauben	8,3	9,84E-02	6,31E-01	8,19E+02	5,25E+03
<b>3</b>	<b>Schildtank mit Einbauten</b>	269,0	1,89E+03	4,74E+03	5,08E+08	1,27E+09
3.1	Primärumschleppumpen	14,9	1,70E+04	5,90E+04	2,52E+08	8,78E+08
3.1.1	Pumpen, Gehäuse	11,2	2,25E+04	7,54E+04	2,51E+08	8,42E+08
3.1.2	Pumpen, Kupfer	1,0	1,29E+01	4,17E+02	1,29E+04	4,17E+05
3.1.3	Pumpen, Isolierung Deckblech	2,6	5,21E+02	1,36E+04	1,35E+06	3,51E+07
3.1.4	Pumpen, Isolierung	0,1	5,04E-08	5,32E+02	6,55E-06	6,90E+04
3.2	Schildtank, Abschirmung gesamt	161,3	1,07E+02	1,19E+02	1,73E+07	1,92E+07
3.2.1	Abschirmung, unter Pumpen	5,2	9,66E-01	1,45E+00	5,03E+03	7,53E+03
3.2.2	Abschirmung, vor Pumpen	9,9	9,33E+01	1,05E+02	9,27E+05	1,05E+06
3.2.3	Abschirmung, radial innen	5,6	1,81E+00	2,39E+00	1,01E+04	1,34E+04
3.2.4	Abschirmung, radial mittig	20,1	4,20E+01	4,67E+01	8,45E+05	9,40E+05
3.2.5	Abschirmung, radial außen	70,6	9,15E+01	1,01E+02	6,47E+06	7,12E+06
3.2.6	Schildtank, Abschirmung innen	49,8	1,82E+02	2,02E+02	9,08E+06	1,01E+07
3.3	Schildtank, Umfassung	46,8	5,04E+03	7,74E+03	2,36E+08	3,62E+08
3.3.1	Schildtankmantel, innen	22,0	9,10E+03	1,36E+04	2,00E+08	2,99E+08
3.3.2	Schildtankmantel, außen	21,5	2,36E-01	2,79E+00	5,07E+03	5,98E+04
3.3.3	Schildtank, Deckel	3,2	1,12E+04	1,66E+04	3,55E+07	5,24E+07
3.3.4	Schildtank, Isolierung	0,1	3,85E-04	7,36E+04	5,57E-02	1,07E+07
3.4	RDB Stützring	3,5	7,88E+02	4,29E+03	2,77E+06	1,50E+07
3.5	Tragplatte, unten	42,6	6,01E+00	8,04E+00	2,56E+05	3,42E+05
<b>4</b>	<b>Regelstabantrieb</b>	2,4	4,07E-02	6,64E-01	9,84E+01	1,61E+03

Referenzzeitpunkt: 01.01.2020

**Tabelle 5: Berechnete Aktivitäten und spezifische Aktivitäten der Komponenten des RDBmS zum Referenzzeitpunkt 01.01.2020**



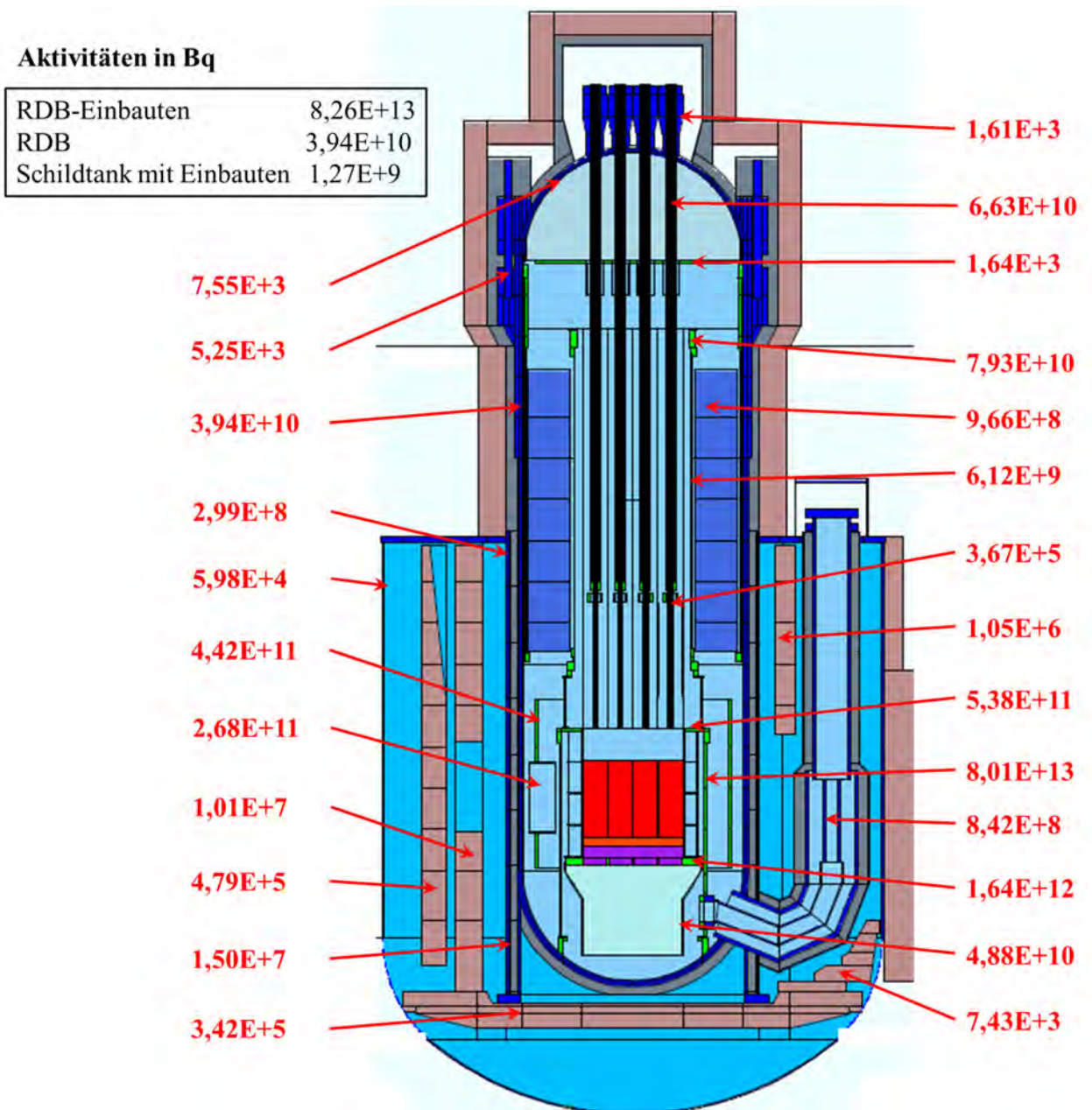


Abbildung 20: Aktivitätsverteilung im RDBmS zum Referenzzeitpunkt 01.01.2020

### 4.3 Aktivitätsinventare zu beliebigen Zeitpunkten

Die vorausgegangenen Darstellungen sowie die in Anhang D aufgeführten Aktivitätsverteilungen basieren auf fünf fest definierten Referenzzeitpunkten. Planungen zur Zerlegung von Anlagenteilen oder Messungen an Proben basieren in der Regel auf abweichenden Referenzzeitpunkten. Daher wird das Rechenwerkzeug *RDBmS\_Aktiv* bereitgestellt, das die Erstellung von Aktivitätstabellen zu beliebigen Referenzzeitpunkten im Zeitraum 01.01.2020 bis 01.01.2100 erlaubt. *RDBmS\_Aktiv* ermöglicht die folgenden Analysen und Berechnungen:

- Erstellen von Segment- und/oder Komponenten-Aktivitäten zu einem frei definierbaren Referenzzeitpunkt
- Auswahl von einzelnen oder gruppenweisen Bauteilen sowie aller Bauteile in einem Berechnungslauf
- Ausgabe der Ergebnisse im ASCII- und CSV-Format zur weiteren Verarbeitung
- Wahl eines Abschneidekriteriums (Bq/kg) für die tabellarische Ausgabe der Aktivitäten
- Behandlung natürlicher Radioaktivitäten:
  - alle Nuklide berücksichtigen,
  - natürliche Nuklide gemäß StrlSchV [11] nicht berücksichtigen oder
  - zusätzlich Uran und Thorium einschließlich ihrer Töchter nicht berücksichtigen

Das Rechenwerkzeug ist in FORTRAN für die Anwendung auf WINDOWS-Betriebssystemen programmiert. Eine Benutzungsanleitung von *RDBmS\_Aktiv* ist im Anhang A (Tab. A 3) aufgeführt.

---

## LITERATURVERZEICHNIS

- [1] Berechnung von Aktivitäten im Reaktordruckbehälter des Kernenergie-Forschungsschiffs „OTTO HAHN“  
Wissenschaftlich-Technische Ingenieurberatung GmbH, Jülich  
WTI/68/09, Oktober 2009
- [2] 3D CAD SolidWorks Modell des Reaktordruckbehälters mit Schildtank  
Höfer & Bechtel GmbH, 04.09.2019
- [3] INTERATOM GmbH  
Reaktordruckbehälter mit Einbauten – FDR 2. Core  
Zeichnungs-Nr. XES-50.023, 15.12.1969
- BABCOCK  
Hpt.-Zusammenstellungs-Zeichnung Kernhalterung  
Zeichnungs-Nr. AT 0-6585 Index c, 19.1.65
- BABCOCK  
Zusammenstellungs-Zeichnung Kernmantel mit Tragrost und  
Wasserleitmantel  
Zeichnungs-Nr. AT 0-6528 Index f, 10.11.64
- BABCOCK  
Unterer Tragrost  
Zeichnungs-Nr. AT 1-5688 Index e, 5.7.65
- BABCOCK  
Äußerer Kernmantel und oberer Stützzylinder mit Abschirmflansch  
Zeichnungs-Nr. AT 0-6529 Index g, 17.11.64
- BABCOCK  
Zusammenstellungs-Zeichnung Stützzylinder mit Neutronenschild und  
Verdrängertank  
Zeichnungs-Nr. AT 0-6051 Index f, 21.10.65
- [4] NS OTTO HAHN – Erstes deutsches Kernenergieschiff  
GKSS-Forschungszentrum Geesthacht GmbH, GKSS 81/E/20, 1981

---

## LITERATURVERZEICHNIS (FORTSETZUNG)

- [5] J. T. Goorley et al.  
Initial MCNP6 Release Overview – MCNP6 Version 1.0,  
LA-UR-13-22934 (2013)
- [6] ORIGEN-S: Depletion Module to Calculate Neutron Activation, Actinide Transmutation, Fission Product Generation, and Radiation Source Terms, in [7], Sect. F7, February 2012
- [7] SCALE: A Comprehensive Modelling and Simulation Suite for Nuclear Safety Analyses and Design,  
ORNL/TM-2005/39, Version 6.1, June 2011  
upgrade to Version 6.1.2, February 2012
- [8] I. C. Gould, D. Wiarda  
COUPLE: A Nuclear Decay and Cross Section Data Processing Code for Creating ORIGEN-S Libraries,  
in [7], Sect. F6, February 2012
- [9] J.-Ch. Sublet, A. J. Koning, R- A. Forrest, J. Kopecky  
The JEFF-3.0/A Neutron Activation File – EAF-2003 in ENDF-6 Format,  
JEFDOC-982, Commissariat à l’Energie Atomique, France, November 2003
- [10] Anforderungen an endzulagernde radioaktive Abfälle  
(Endlagerungsbedingungen, Stand: Dezember 2014) - Endlager Konrad -  
Bundesamt für Strahlenschutz , SE-IB-29/08-REV-2, 18. Dezember 2014
- [11] Verordnung zur weiteren Modernisierung des Strahlenschutzrechts vom  
29.11.2018  
Artikel 1  
Verordnung zum Schutz vor der schädlichen Wirkung ionisierender Strahlung  
(Strahlenschutzverordnung – StrlSchV) (BGBl I 2018 Nr. 41 S. 2033)
- [12] Phlippen, P.-W., et al.  
Rechnerische Bestimmung und Validierung von Aktivierungsaktivitäten für  
die Rückbau- und Entsorgungsplanung von Leichtwasserreaktoren,  
atw 62 (2017) 103 - 113
- [13] Kernenergie-Forschungsschiff „OTTO HAHN“  
Sicherheitsbericht  
Gesellschaft für Kernenergieverwertung und Schiffahrt mbH

---

## LITERATURVERZEICHNIS (FORTSETZUNG)

- [14] H.-J. Manthey, H. Kracht  
Der 2. Reaktorkern des NS OTTO HAHN  
Auslegung, Betriebserfahrungen, Weiterentwicklungen  
Gesellschaft für Kernenergierverwertung in Schiffbau und Schifffahrt mbH  
GKSS 79 / E / 36, 1979
  
- [15] P. Kruse, F. Hüttner, P.-W. Phlippen  
Determination of representative nitrogen contents for the activity calculation  
of core components with respect to the C-14 activity,  
atw 60 (2015) 580 – 582
  
- [16] Characteristics of Spent Fuel High-Level Waste, and other Radioactive Wastes  
which may require Long-Term Isolation  
U.S. Department of Energy, DOE/RW-0184, December 1987

## ABBILDUNGSVERZEICHNIS

	<b>Seite</b>
Abbildung 1: Berechnungsablauf für Aktivierungsanalysen	6
Abbildung 2: MCNP-Geometriemodell mit Sicherheitsbehälter und Sekundärabschirmung (Schnitt B – B, vgl. Abbildung 7) (links) und CAD-Model des RDBmS (rechts)	13
Abbildung 3: MCNP-Geometriemodell des RDBmS mit Sicherheitsbehälter und Sekundärabschirmung (Schnitt A – A, vgl. Abbildung 7) mit Höhenkoordinaten	14
Abbildung 4: Querschnitt durch das Rechenmodell: RDB-Kopfbereich, Dampferzeuger (rechts) und Steuerstabantriebe mit Zwischengittern (links)	14
Abbildung 5: Querschnitt durch das Rechenmodell: Zwischengitter mit Steuerstabantrieben und Steuerstäben (-1 m) (links), Detailansicht der Steuerstäbe im Gitter (rechts)	15
Abbildung 6: Querschnitt durch das Rechenmodell: RDB-Kernbereich mit Kernhalterung und Wasserleitmantel sowie Primärumwälzpumpe	15
Abbildung 7: Querschnitt durch das Rechenmodell: unterer Wasserleitmantel mit Pumpen (-4 m) (links) und auf Kernhöhe mit Verdrängertank und Neutronenschild (-3 m) (rechts) sowie mit Abschirmungen im Schildtank	16
Abbildung 8: Querschnitt durch das Rechenmodell: Detailansicht der Kernhalterung und Wasserleitstruktur sowie der Primärumwälzpumpen und der Primärabschirmungen (-3 m)	16
Abbildung 9: Querschnitt durch das Rechenmodell: Schnitt durch die mantelseitigen RDB-Flansche für Speisewasser und Dampf (1,3 m)	17
Abbildung 10: Segmenteinteilung des Rechenmodells für den RDBmS und Kennzeichnung mit Komponentenkürzeln (Tabelle 3)	19
Abbildung 11: Segmenteinteilung auf Kernhöhe (-3 m) mit Kernhalterung, Verdrängertank und Neutronenschild sowie RDB-Mantel	20

---

Abbildung 12:	Segmenteinteilung auf -1 m Höhe, Schildtankabschirmung, Steuerstäbe mit Steuerstabantrieb und Zwischengitter	20
Abbildung 13:	Segmenteinteilung des Rechenmodells auf Höhe der seitlichen Flansche für Speisewasser und Dampf (1,36 m) (Tabelle 3)	21
Abbildung 14:	Neutronenquellverteilung in den BE-Positionen (links) und axiale Quellverteilung der BE (rechts) im Kernmodell (oben: 1. Kern, unten 2: Kern)	22
Abbildung 15:	Axiale Ausdehnung des 1. und des 2. Kerns im Rechenmodell	23
Abbildung 16:	Dichteverteilung im RDB	24
Abbildung 17:	Azimutaler Verlauf der Neutronenflussdichte (2. Kern) auf mittlerer Kernhöhe in verschiedenen Abständen	28
Abbildung 18:	Axialer Verlauf der Neutronenflussdichte (2. Kern) auf der Außenseite des RDB	29
Abbildung 19:	Spektrale Neutronenflussdichteverläufe (2. Kern) auf mittlerer Kernhöhe vom Kernbehälter bis in den inneren Schildtankmantel	30
Abbildung 20:	Aktivitätsverteilung im RDBmS zum Referenzzeitpunkt 01.01.2020	34

---

**TABELLENVERZEICHNIS**

	<b>Seite</b>
Tabelle 1: 49-Energiegruppenstruktur des berechneten Neutronenflussdichtespektrums	7
Tabelle 2: Berücksichtigte Nuklide für die Bewertung und spezifische Aktivitäten zur uneingeschränkten Freigabe [11]	9
Tabelle 3: Liste der verwendeten Segment-, Komponenten- und/oder Baugruppenkürzel	11
Tabelle 4: Beispiel zur tabellarischen Zusammenstellung der mit ORIGEN-S berechneten spezifischen Aktivitäten (Cut-off: 0,1 Bq/kg)	31
Tabelle 5: Berechnete Aktivitäten und spezifische Aktivitäten der Komponenten des RDBmS zum Referenzzeitpunkt 01.01.2020	33



# ANHANG A: SEGMENTE UND KOMPONENTEN

Tab. A 1:	Charakterisierung der detektierten Segmente im MCNP-Modell des RDBmS	43
Tab. A 2:	Charakterisierung der aus Segmenten zusammengesetzten Komponenten, Komponententeile und Baugruppen	49
Tab. A 3:	<i>RDBmS_Aktiv</i> zur Berechnung von Aktivitäten in Komponenten und Segmenten zu frei wählbaren Zeitpunkten	51

Nr.	Name	Dichte, g/cm <sup>3</sup>	Masse, kg	MatNr.	Höhe, m	Komponente	Bemerkung
1	DEM101	7,90	1,26E+01	108	-2,03 .. -2,03	Dampferzeugermantel	Innenseite
2	DEM102	7,90	1,09E+02	108	-2,03 .. -1,73	Dampferzeugermantel	Innenseite
3	DEM103	7,90	8,32E+01	108	-1,73 .. -1,51	Dampferzeugermantel	Innenseite
4	DEM104	7,90	4,79E+01	108	-1,51 .. -1,49	Dampferzeugermantel	Innenseite
5	DEM105	7,90	1,29E+02	108	-1,49 .. -1,42	Dampferzeugermantel	Innenseite
6	DEM106	7,90	2,46E+02	108	-1,42 .. -1,33	Dampferzeugermantel	Innenseite
7	DEM107	7,90	3,75E+01	108	-1,33 .. -1,27	Dampferzeugermantel	Innenseite
8	DEM108	7,90	7,31E+01	108	-1,27 .. -1,18	Dampferzeugermantel	Innenseite
9	DEM109	7,90	8,56E+01	108	-1,18 .. -0,91	Dampferzeugermantel	Innenseite
10	DEM110	7,90	1,40E+02	108	-0,91 .. -0,47	Dampferzeugermantel	Innenseite
11	DEM111	7,90	1,40E+02	108	-0,47 .. -0,03	Dampferzeugermantel	Innenseite
12	DEM112	7,90	1,40E+02	108	-0,03 .. 0,41	Dampferzeugermantel	Innenseite
13	DEM113	7,90	1,40E+02	108	0,41 .. 0,85	Dampferzeugermantel	Innenseite
14	DEM114	7,90	1,37E+02	108	0,85 .. 1,28	Dampferzeugermantel	Innenseite
15	DEM115	7,90	1,38E+02	108	1,28 .. 1,72	Dampferzeugermantel	Innenseite
16	DEM116	7,90	7,94E+01	108	1,72 .. 1,97	Dampferzeugermantel	Innenseite
17	DEM117	7,90	1,32E+02	108	1,94 .. 2,03	Dampferzeugermantel	Innenseite
18	DEM118	7,90	3,73E+02	108	2,03 .. 2,21	Dampferzeugermantel	Innenseite
19	DEM119	7,90	3,29E+01	108	2,21 .. 2,23	Dampferzeugermantel	Innenseite
20	DEM201	7,90	2,82E+02	108	-1,34 .. -1,24	Dampferzeugermantel	Innenseite
21	DEM202	7,90	1,84E+02	108	-1,24 .. -0,91	Dampferzeugermantel	Aussenseite
22	DEM203	7,90	2,53E+02	108	-0,91 .. -0,47	Dampferzeugermantel	Aussenseite
23	DEM204	7,90	2,53E+02	108	-0,47 .. -0,03	Dampferzeugermantel	Aussenseite
24	DEM205	7,90	2,53E+02	108	-0,03 .. 0,41	Dampferzeugermantel	Aussenseite
25	DEM206	7,90	2,53E+02	108	0,41 .. 0,85	Dampferzeugermantel	Aussenseite
26	DEM207	7,90	2,48E+02	108	0,85 .. 1,28	Dampferzeugermantel	Aussenseite
27	DEM208	7,90	2,48E+02	108	1,28 .. 1,72	Dampferzeugermantel	Aussenseite
28	DEM209	7,90	1,59E+02	108	1,72 .. 1,99	Dampferzeugermantel	Aussenseite
29	DEM210	7,90	2,59E+01	108	1,99 .. 2,02	Dampferzeugermantel	Aussenseite
30	DEM211	7,90	1,85E+02	108	2,02 .. 2,15	Dampferzeugermantel	Aussenseite
31	DEM212	7,90	6,17E+02	108	2,15 .. 2,58	Dampferzeugermantel	Aussenseite
32	DEM213	7,90	2,70E+02	108	2,58 .. 2,77	Dampferzeugermantel	Aussenseite
33	DEM214	7,90	3,60E+02	108	2,77 .. 2,91	Dampferzeugermantel	Aussenseite
34	DER101	MV	1,48E+03	105	-1,21 .. -0,91	Dampferzeuger	
35	DER102	MV	2,21E+03	105	-0,91 .. -0,47	Dampferzeuger	
36	DER103	MV	2,21E+03	105	-0,47 .. -0,03	Dampferzeuger	
37	DER104	MV	2,21E+03	105	-0,03 .. 0,41	Dampferzeuger	
38	DER105	MV	2,21E+03	105	0,41 .. 0,85	Dampferzeuger	
39	DER106	MV	2,16E+03	105	0,85 .. 1,28	Dampferzeuger	
40	DER107	MV	2,54E+03	105	1,28 .. 1,79	Dampferzeuger	
41	KHN101	7,80	6,37E+02	108	-3,54 .. -3,12	Neutronenschild	
42	KHN102	7,80	6,00E+02	108	-3,12 .. -2,68	Neutronenschild	
43	KHN103	7,80	6,32E+02	108	-2,68 .. -2,24	Neutronenschild	
44	KHN104	7,80	7,75E+02	108	-2,24 .. -1,73	Neutronenschild	
45	KHR101	7,80	1,81E+01	108	-3,42 .. -3,21	Kernhalterung	Kernbehälter
46	KHR102	7,80	1,26E+01	108	-3,21 .. -3,06	Kernhalterung	Kernbehälter
47	KHR103	7,80	2,88E+01	108	-3,06 .. -2,72	Kernhalterung	Kernbehälter
48	KHR104	7,80	2,88E+01	108	-2,72 .. -2,39	Kernhalterung	Kernbehälter
49	KHR105	7,80	2,97E+01	108	-2,39 .. -2,04	Kernhalterung	Kernbehälter
50	KHR201	7,80	3,19E+01	108	-3,07 .. -3,06	Kernhalterung	Formrippe
51	KHR202	7,80	3,17E+01	108	-2,73 .. -2,72	Kernhalterung	Formrippe
52	KHR203	7,80	3,17E+01	108	-2,40 .. -2,39	Kernhalterung	Formrippe
53	KHR204	7,80	3,05E+01	108	-3,07 .. -2,39	Kernhalterung, Führungsrohre	für Ionisationskammern, Probenhalter
54	KHR301	7,80	1,31E+02	108	-3,42 .. -3,40	Kernhalterung	Wasserleitmantel
55	KHR302	7,80	1,72E+02	108	-3,40 .. -3,06	Kernhalterung	Wasserleitmantel
56	KHR303	7,80	1,74E+02	108	-3,06 .. -2,72	Kernhalterung	Wasserleitmantel
57	KHR304	7,80	1,74E+02	108	-2,72 .. -2,39	Kernhalterung	Wasserleitmantel
58	KHR305	7,80	1,65E+02	108	-2,39 .. -2,07	Kernhalterung	Wasserleitmantel
59	KHR306	7,80	2,15E+02	108	-2,07 .. -2,03	Kernhalterung	obere Tragplatte
60	KHR401	7,80	3,37E+02	108	-4,44 .. -4,28	Kernhalterung	Stützzylinder

**Tab. A 1: Charakterisierung der detektierten Segmente im MCNP-Modell des RDBmS**

Nr.	Name	Dichte, g/cm <sup>3</sup>	Masse, kg	MatNr.	Höhe, m	Komponente	Bemerkung
61	KHR402	7,80	3,76E+01	108	-4,30 .. -4,28	Kernhalterung	Stützzylinder
62	KHR403	7,80	4,41E+01	108	-4,28 .. -4,25	Kernhalterung	Stützzylinder
63	KHR404	7,80	4,44E+01	108	-4,28 .. -4,25	Kernhalterung	Stützzylinder
64	KHR405	7,80	2,77E+02	108	-4,25 .. -3,80	Kernhalterung	Stützzylinder
65	KHR406	7,80	1,65E+02	108	-3,80 .. -3,58	Kernhalterung	Stützzylinder
66	KHR407	7,80	3,58E+02	108	-3,58 .. -3,12	Kernhalterung	Stützzylinder
67	KHR408	7,80	3,39E+02	108	-3,12 .. -2,68	Kernhalterung	Stützzylinder
68	KHR409	7,80	3,75E+02	108	-2,68 .. -2,19	Kernhalterung	Stützzylinder
69	KHR410	7,80	2,43E+02	108	-2,19 .. -2,07	Kernhalterung	Stützzylinder
70	KHR411	7,80	6,15E+01	108	-2,07 .. -2,03	Kernhalterung	obere Tragplatte
71	PBF101	7,80	2,13E+02	109	2,15 .. 2,58	Plattierung RDB Deckelflansch	
72	PBF102	7,80	2,13E+02	109	2,58 .. 3,01	Plattierung RDB Deckelflansch	
73	PBF103	7,80	1,72E+02	109	2,95 .. 3,17	Plattierung RDB Deckelflansch	
74	PBM101	7,80	2,17E+02	109	-3,56 .. -3,12	Plattierung RDB Mantel	
75	PBM102	7,80	2,18E+02	109	-3,12 .. -2,68	Plattierung RDB Mantel	
76	PBM103	7,80	2,18E+02	109	-2,68 .. -2,24	Plattierung RDB Mantel	
77	PBM104	7,80	2,18E+02	109	-2,24 .. -1,80	Plattierung RDB Mantel	
78	PBM105	7,80	2,18E+02	109	-1,80 .. -1,36	Plattierung RDB Mantel	
79	PBM106	7,80	2,17E+02	109	-1,36 .. -0,91	Plattierung RDB Mantel	
80	PBM107	7,80	2,18E+02	109	-0,91 .. -0,47	Plattierung RDB Mantel	
81	PBM108	7,80	2,18E+02	109	-0,47 .. -0,03	Plattierung RDB Mantel	
82	PBM109	7,80	2,17E+02	109	-0,03 .. 0,41	Plattierung RDB Mantel	
83	PBM110	7,80	2,18E+02	109	0,41 .. 0,85	Plattierung RDB Mantel	
84	PBM111	7,80	2,09E+02	109	0,85 .. 1,28	Plattierung RDB Mantel	
85	PBM112	7,80	1,89E+02	109	1,28 .. 1,72	Plattierung RDB Mantel	
86	PBM113	7,80	2,07E+02	109	1,72 .. 2,15	Plattierung RDB Mantel	
87	PKO101	7,80	2,89E+02	109	3,17 .. 3,76	Plattierung RDB Kalotte oben	
88	PKO102	7,80	1,74E+02	109	3,76 .. 4,14	Plattierung RDB Kalotte oben	
89	PKU101	7,80	1,35E+02	109	-4,75 .. -4,47	Plattierung RDB Halbkugelboden	
90	PKU102	7,80	3,92E+02	109	-4,47 .. -3,56	Plattierung RDB Halbkugelboden	
91	PMI101	0,05	6,62E+00	110	-4,15 M	Pumpenisolierung	
92	PMI102	0,05	6,23E+00	110	-4,15 .. -4,25	Pumpenisolierung	
93	PMI103	0,05	1,09E+01	110	-4,25 .. -4,07	Pumpenisolierung	
94	PMI104	0,05	1,12E+01	110	-4,07 .. -3,70	Pumpenisolierung	
95	PMI105	0,05	3,94E+01	110	-3,70 .. -2,52	Pumpenisolierung	
96	PMI106	0,05	3,16E+00	110	-2,52 .. -2,42	Pumpenisolierung	
97	PMI107	0,05	5,24E+01	110	-2,42 .. 0,06	Pumpenisolierung	
98	PMP101	7,85	1,43E+02	104	-4,00 M	Primärumschlepppumpen	
99	PMP102	7,85	9,34E+00	104	-4,00 M	Primärumschlepppumpen	
100	PMP103	7,85	1,34E+02	104	-4,00 .. -4,25	Primärumschlepppumpen	
101	PMP104	7,85	5,84E+00	104	-4,25 M	Primärumschlepppumpen	
102	PMP105	7,85	8,26E+01	104	-4,25 .. -4,07	Primärumschlepppumpen	
103	PMP106	7,85	7,95E+01	104	-4,07 .. -3,70	Primärumschlepppumpen	
104	PMP107	7,85	4,93E+01	104	-3,70 .. -3,47	Primärumschlepppumpen	
105	PMP108	7,85	3,37E+02	104	-3,47 .. -2,58	Primärumschlepppumpen	
106	PMP109	7,85	1,26E+03	104	-2,58 .. -1,21	Primärumschlepppumpen	
107	PMP110	7,85	1,30E+03	104	-1,21 .. 0,21	Primärumschlepppumpen	
108	PMP111	7,85	1,60E+03	104	0,07 .. 0,15	Primärumschlepppumpen	
109	PMP112	7,85	1,75E+03	104	0,21 .. 0,30	Primärumschlepppumpen	
110	PMP201	7,85	1,05E+03	104	-4,01 .. -4,25	Primärumschlepppumpen	
111	PMP202	7,85	6,67E+02	104	-4,25 .. -4,07	Primärumschlepppumpen	
112	PMP203	7,85	6,37E+02	104	-4,07 .. -3,70	Primärumschlepppumpen	
113	PMP204	7,85	2,06E+03	104	-3,70 .. -2,50	Primärumschlepppumpen	
114	PMP301	7,80	1,47E+02	108	-4,15 .. -4,25	Primärumschlepppumpen	
115	PMP302	7,80	2,40E+02	108	-4,25 .. -4,07	Primärumschlepppumpen	
116	PMP303	7,80	2,30E+02	108	-4,07 .. -3,70	Primärumschlepppumpen	
117	PMP304	7,80	7,30E+02	108	-3,70 .. -2,52	Primärumschlepppumpen	
118	PMP305	7,80	5,49E+01	108	-2,52 .. -2,42	Primärumschlepppumpen	
119	PMP306	7,80	5,83E+02	108	-2,42 .. -1,21	Primärumschlepppumpen	
120	PMP307	7,80	6,09E+02	108	-1,21 .. 0,06	Primärumschlepppumpen	

**Tab. A 1: Charakterisierung der detektierten Segmente im MCNP-Modell des RDBmS (Fortsetzung)**

Nr.	Name	Dichte, g/cm <sup>3</sup>	Masse, kg	MatNr.	Höhe, m	Komponente	Bemerkung
121	PMP308	7,80	1,71E+03	108	0,02 .. 0,62	Primärumschälzpumpen	
122	PMP309	7,80	1,71E+03	108	0,59 .. 0,62	Primärumschälzpumpen	
123	PMP409	MV	5,00E+02	102	-2,58 .. -1,21	Primärumschälzpumpen	
124	PMP410	MV	5,00E+02	102	-1,21 .. 0,21	Primärumschälzpumpen	
125	RBB101	7,86	6,10E+03	100	2,55 .. 3,63	RDB Dehnschaftschrauben	
126	RBB102	7,86	2,22E+03	100	3,63 .. 4,03	RDB Dehnschaftschrauben	
127	RBF101	7,86	2,41E+02	100	2,15 .. 2,26	RDB Behälterflansch	
128	RBF102	7,86	1,03E+03	100	2,15 .. 2,58	RDB Behälterflansch	
129	RBF103	7,86	1,03E+03	100	2,58 .. 3,01	RDB Behälterflansch	
130	RBF104	7,86	2,28E+02	100	3,01 .. 3,17	RDB Behälterflansch	
131	RBF105	7,86	5,65E+02	100	3,17 .. 3,63	RDB Behälterflansch	
132	RBF201	7,86	7,14E+02	100	2,02 .. 2,26	RDB Behälterflansch	
133	RBF202	7,86	1,07E+03	100	2,15 .. 2,58	RDB Behälterflansch	
134	RBF203	7,86	1,07E+03	100	2,58 .. 3,01	RDB Behälterflansch	
135	RBF204	7,86	3,82E+02	100	3,01 .. 3,17	RDB Behälterflansch	
136	RBF205	7,86	5,71E+02	100	3,17 .. 3,63	RDB Behälterflansch	
137	RBF302	7,86	1,16E+03	100	2,26 .. 2,58	RDB Behälterflansch	
138	RBF303	7,86	5,56E+02	100	2,58 .. 2,88	RDB Behälterflansch	
139	RBF304	7,86	3,95E+02	100	3,01 .. 3,17	RDB Behälterflansch	
140	RBF305	7,86	1,01E+03	100	3,17 .. 3,63	RDB Behälterflansch	
141	RBF402	7,86	1,17E+03	100	2,26 .. 2,58	RDB Behälterflansch	
142	RBF403	7,86	1,43E+03	100	2,58 .. 2,88	RDB Behälterflansch	
143	RBF404	7,86	2,94E+02	100	3,01 .. 3,17	RDB Behälterflansch	
144	RBF405	7,86	1,13E+03	100	3,17 .. 3,63	RDB Behälterflansch	
145	RBF502	7,86	1,34E+03	100	2,26 .. 2,58	RDB Behälterflansch	
146	RBF504	7,86	7,55E+02	100	3,01 .. 3,17	RDB Behälterflansch	
147	RBF505	7,86	8,45E+02	100	3,17 .. 3,63	RDB Behälterflansch	
148	RBF605	7,86	2,17E+03	100	3,17 .. 3,63	RDB Behälterflansch	
149	RBM101	7,86	7,87E+02	100	-3,56 .. -3,12	RDB Mantel	Innenseite, entlang des Kerns
150	RBM102	7,86	7,87E+02	100	-3,12 .. -2,68	RDB Mantel	Innenseite, entlang des Kerns
151	RBM103	7,86	7,86E+02	100	-2,68 .. -2,24	RDB Mantel	Innenseite, entlang des Kerns
152	RBM104	7,86	7,87E+02	100	-2,24 .. -1,80	RDB Mantel	Innenseite, entlang des Kerns
153	RBM105	7,86	7,86E+02	100	-1,80 .. -1,36	RDB Mantel	Innenseite, entlang des Kerns
154	RBM106	7,86	7,85E+02	100	-1,36 .. -0,91	RDB Mantel	Innenseite, entlang des Dampferzeugers
155	RBM107	7,86	7,87E+02	100	-0,91 .. -0,47	RDB Mantel	Innenseite, entlang des Dampferzeugers
156	RBM108	7,86	7,86E+02	100	-0,47 .. -0,03	RDB Mantel	Innenseite, entlang des Dampferzeugers
157	RBM109	7,86	7,86E+02	100	-0,03 .. 0,41	RDB Mantel	Innenseite, entlang des Dampferzeugers
158	RBM110	7,86	7,87E+02	100	0,41 .. 0,85	RDB Mantel	Innenseite, entlang des Dampferzeugers
159	RBM111	7,86	1,01E+03	100	0,85 .. 1,28	RDB Mantel	Innenseite, entlang des Dampferzeugers
160	RBM112	7,86	9,15E+02	100	1,28 .. 1,72	RDB Mantel	Innenseite, entlang des Dampferzeugers
161	RBM113	7,86	1,00E+03	100	1,72 .. 2,15	RDB Mantel	Innenseite, entlang des Dampferzeugers
162	RBM201	7,86	8,06E+02	100	-3,56 .. -3,12	RDB Mantel	Aussenseite, entlang des Kerns
163	RBM202	7,86	8,06E+02	100	-3,12 .. -2,68	RDB Mantel	Aussenseite, entlang des Kerns
164	RBM203	7,86	8,06E+02	100	-2,68 .. -2,24	RDB Mantel	Aussenseite, entlang des Kerns
165	RBM204	7,86	8,06E+02	100	-2,24 .. -1,80	RDB Mantel	Aussenseite, entlang des Kerns
166	RBM205	7,86	8,07E+02	100	-1,80 .. -1,36	RDB Mantel	Aussenseite, entlang des Kerns
167	RBM206	7,86	8,05E+02	100	-1,36 .. -0,91	RDB Mantel	Aussenseite, entlang des Dampferzeugers
168	RBM207	7,86	8,06E+02	100	-0,91 .. -0,47	RDB Mantel	Aussenseite, entlang des Dampferzeugers
169	RBM208	7,86	8,05E+02	100	-0,47 .. -0,03	RDB Mantel	Aussenseite, entlang des Dampferzeugers
170	RBM209	7,86	8,05E+02	100	-0,03 .. 0,41	RDB Mantel	Aussenseite, entlang des Dampferzeugers
171	RBM210	7,86	8,06E+02	100	0,41 .. 0,85	RDB Mantel	Aussenseite, entlang des Dampferzeugers
172	RBM211	7,86	1,05E+03	100	0,85 .. 1,28	RDB Mantel	Aussenseite, entlang des Dampferzeugers
173	RBM212	7,86	9,50E+02	100	1,28 .. 1,72	RDB Mantel	Aussenseite, entlang des Dampferzeugers
174	RBM213	7,86	1,04E+03	100	1,72 .. 2,15	RDB Mantel	Aussenseite, entlang des Dampferzeugers
175	RBS101	7,86	1,12E+03	100	1,05 .. 1,65	RDB Flansch Speisewasser/Dampf	
176	RBS102	7,86	1,67E+03	100	1,05 .. 1,65	RDB Flansch Speisewasser/Dampf	
177	RBS103	7,86	2,83E+02	100	1,05 .. 1,65	RDB Flansch Speisewasser/Dampf	
178	RBS201	7,86	1,12E+03	100	1,38 .. 1,98	RDB Flansch Speisewasser/Dampf	
179	RBS202	7,86	1,67E+03	100	1,38 .. 1,98	RDB Flansch Speisewasser/Dampf	
180	RBS203	7,86	2,82E+02	100	1,38 .. 1,98	RDB Flansch Speisewasser/Dampf	

**Tab. A 1: Charakterisierung der detektierten Segmente im MCNP-Modell des RDBmS (Fortsetzung)**

Nr.	Name	Dichte, g/cm <sup>3</sup>	Masse, kg	MatNr.	Höhe, m	Komponente	Bemerkung
181	RBZ101	7,86	1,87E+03	100	-4,98 .. -4,85	RDB Stützring	
182	RBZ102	7,86	9,92E+02	100	-4,85 .. -4,28	RDB Stützring	
183	RBZ103	7,86	6,44E+02	100	-4,28 .. -3,56	RDB Stützring	
184	RKO101	7,86	9,04E+02	100	3,17 .. 3,78	RDB Deckelkalotte	
185	RKO102	7,86	5,13E+02	100	3,78 .. 4,16	RDB Deckelkalotte	
186	RKO201	7,86	9,77E+02	100	3,17 .. 3,82	RDB Deckelkalotte	
187	RKO202	7,86	5,08E+02	100	3,82 .. 4,19	RDB Deckelkalotte	
188	RKU101	7,86	4,79E+02	100	-4,78 .. -4,49	RDB Halbkugelboden	
189	RKU102	7,86	1,47E+03	100	-4,49 .. -3,56	RDB Halbkugelboden	
190	RKU201	7,86	4,76E+02	100	-4,81 .. -4,53	RDB Halbkugelboden	
191	RKU202	7,86	1,58E+03	100	-4,53 .. -3,56	RDB Halbkugelboden	
192	SSA101	7,86	1,56E+01	108	-2,03 .. -1,51	Steuerstabantriebe	
193	SSA102	7,86	1,47E+01	108	-1,51 .. -1,01	Steuerstabantriebe	
194	SSA103	7,86	1,43E+01	108	-1,01 .. -0,53	Steuerstabantriebe	
195	SSA104	7,86	1,76E+01	108	-0,53 .. 0,07	Steuerstabantriebe	
196	SSA105	7,86	3,59E+01	108	0,07 .. 1,28	Steuerstabantriebe	
197	SSA106	7,86	2,79E+01	108	1,28 .. 2,23	Steuerstabantriebe	
198	SSA107	7,86	7,74E+01	108	2,23 .. 4,84	Steuerstabantriebe	
199	SSA201	7,86	4,97E+01	108	-2,03 .. -1,51	Steuerstabantriebe	
200	SSA202	7,86	4,66E+01	108	-1,51 .. -1,01	Steuerstabantriebe	
201	SSA203	7,86	4,58E+01	108	-1,01 .. -0,53	Steuerstabantriebe	
202	SSA204	7,86	5,61E+01	108	-0,53 .. 0,07	Steuerstabantriebe	
203	SSA205	7,86	1,14E+02	108	0,07 .. 1,28	Steuerstabantriebe	
204	SSA206	7,86	8,91E+01	108	1,28 .. 2,23	Steuerstabantriebe	
205	SSA207	7,86	2,47E+02	108	2,23 .. 4,84	Steuerstabantriebe	
206	SSA301	7,86	6,56E+01	108	-0,57 .. -0,47	Steuerstabantriebe	
207	SSA302	7,86	7,42E+02	108	-0,47 .. 1,28	Steuerstabantriebe	
208	SSA303	7,86	3,98E+02	108	1,28 .. 2,23	Steuerstabantriebe	
209	SSA304	7,86	1,10E+03	108	2,23 .. 4,84	Steuerstabantriebe	
210	SSF101	MV	5,00E+01	108	-1,51 .. -1,01	Stützgerüst, 4 Rohre	
211	SSF102	MV	6,80E+01	108	-1,01 .. -0,53	Stützgerüst, 4 Rohre	
212	SSF103	MV	8,00E+01	108	-0,53 .. 0,07	Stützgerüst, 4 Rohre	
213	SSF104	MV	1,60E+02	108	0,07 .. 1,28	Stützgerüst, 4 Rohre	
214	SSF105	MV	2,00E+02	108	1,28 .. 2,23	Stützgerüst, 4 Rohre	
215	SSG101	7,80	5,22E+02	108	-1,70 .. -0,71	Zwischengitter, unten	
216	SSH101	7,80	7,04E+01	108	2,59 .. 2,93	Zwischengitter, oben	
217	SSH102	7,80	7,15E+02	108	2,93 .. 2,96	Zwischengitter, oben	
218	SSM101	7,80	2,62E+02	108	3,17 .. 4,30	Regelstabantrieb	
219	SSM102	7,80	5,01E+02	108	4,30 .. 4,48	Regelstabantrieb	
220	SSM103	7,80	1,03E+03	108	4,48 .. 4,73	Regelstabantrieb	
221	SSM104	7,80	3,34E+02	108	4,73 .. 4,82	Regelstabantrieb	
222	SSM201	7,80	7,59E+01	108	3,97 .. 4,45	Regelstabantrieb	
223	SSM202	7,80	1,48E+02	108	4,45 .. 5,25	Regelstabantrieb	
224	SSM203	7,80	6,94E+01	108	5,24 .. 5,25	Regelstabantrieb	
225	SSZ101	7,80	1,13E+02	108	-0,69 .. 0,24	Zwischengitter, Mitte	
226	STA101	7,10	1,60E+03	103	-4,85 .. -4,74	Schildtank Abschirmung	Pumpen, unten
227	STA102	7,10	1,76E+03	103	-4,74 .. -4,57	Schildtank Abschirmung	Pumpen, unten
228	STA103	7,10	7,55E+02	103	-4,57 .. -4,43	Schildtank Abschirmung	Pumpen, unten
229	STA104	7,10	7,16E+02	103	-4,43 .. -4,23	Schildtank Abschirmung	Pumpen, unten
230	STA105	7,10	3,76E+02	103	-4,23 .. -4,08	Schildtank Abschirmung	Pumpen, unten
231	STA201	7,10	1,46E+03	103	-2,11 .. -1,80	Schildtank Abschirmung	Pumpen, vorne
232	STA202	7,10	2,05E+03	103	-1,80 .. -1,36	Schildtank Abschirmung	Pumpen, vorne
233	STA203	7,10	2,05E+03	103	-1,36 .. -0,91	Schildtank Abschirmung	Pumpen, vorne
234	STA204	7,10	2,05E+03	103	-0,91 .. -0,47	Schildtank Abschirmung	Pumpen, vorne
235	STA205	7,10	1,78E+03	103	-0,47 .. -0,09	Schildtank Abschirmung	Pumpen, vorne
236	STA206	7,10	5,40E+02	103	-1,29 .. -0,09	Schildtank Abschirmung	Pumpen, vorne
237	STA301	7,10	6,48E+02	103	-4,74 .. -4,08	Schildtank Abschirmung	Pumpen, seitlich
238	STA302	7,10	6,42E+02	103	-4,08 .. -3,56	Schildtank Abschirmung	Pumpen, seitlich
239	STA303	7,10	5,45E+02	103	-3,56 .. -3,12	Schildtank Abschirmung	Pumpen, seitlich
240	STA304	7,10	5,46E+02	103	-3,12 .. -2,68	Schildtank Abschirmung	Pumpen, seitlich

**Tab. A 1: Charakterisierung der detektierten Segmente im MCNP-Modell des RDBmS (Fortsetzung)**

Nr.	Name	Dichte, g/cm <sup>3</sup>	Masse, kg	MatNr.	Höhe, m	Komponente	Bemerkung
241	STA305	7,10	5,45E+02	103	-2,68 .. -2,24	Schildtank Abschirmung	Pumpen, seitlich
242	STA306	7,10	5,44E+02	103	-2,24 .. -1,80	Schildtank Abschirmung	Pumpen, seitlich
243	STA307	7,10	5,45E+02	103	-1,80 .. -1,36	Schildtank Abschirmung	Pumpen, seitlich
244	STA308	7,10	5,45E+02	103	-1,36 .. -0,91	Schildtank Abschirmung	Pumpen, seitlich
245	STA309	7,10	5,46E+02	103	-0,91 .. -0,47	Schildtank Abschirmung	Pumpen, seitlich
246	STA310	7,10	4,74E+02	103	-0,47 .. -0,09	Schildtank Abschirmung	Pumpen, seitlich
247	STA401	7,10	2,72E+03	103	-4,74 .. -4,08	Schildtank Abschirmung	Pumpen, seitlich
248	STA402	7,10	2,27E+03	103	-4,08 .. -3,56	Schildtank Abschirmung	Pumpen, seitlich
249	STA403	7,10	1,93E+03	103	-3,56 .. -3,12	Schildtank Abschirmung	Pumpen, seitlich
250	STA404	7,10	1,92E+03	103	-3,12 .. -2,68	Schildtank Abschirmung	Pumpen, seitlich
251	STA405	7,10	1,93E+03	103	-2,68 .. -2,24	Schildtank Abschirmung	Pumpen, seitlich
252	STA406	7,10	1,92E+03	103	-2,24 .. -1,80	Schildtank Abschirmung	Pumpen, seitlich
253	STA407	7,10	1,92E+03	103	-1,80 .. -1,36	Schildtank Abschirmung	Pumpen, seitlich
254	STA408	7,10	1,92E+03	103	-1,36 .. -0,91	Schildtank Abschirmung	Pumpen, seitlich
255	STA409	7,10	1,92E+03	103	-0,91 .. -0,47	Schildtank Abschirmung	Pumpen, seitlich
256	STA410	7,10	1,67E+03	103	-0,47 .. -0,09	Schildtank Abschirmung	Pumpen, seitlich
257	STA501	7,10	9,07E+03	103	-4,74 .. -4,08	Schildtank Abschirmung	Pumpen, seitlich
258	STA502	7,10	8,02E+03	103	-4,08 .. -3,56	Schildtank Abschirmung	Pumpen, seitlich
259	STA503	7,10	6,81E+03	103	-3,56 .. -3,12	Schildtank Abschirmung	Pumpen, seitlich
260	STA504	7,10	6,81E+03	103	-3,12 .. -2,68	Schildtank Abschirmung	Pumpen, seitlich
261	STA505	7,10	6,81E+03	103	-2,68 .. -2,24	Schildtank Abschirmung	Pumpen, seitlich
262	STA506	7,10	6,80E+03	103	-2,24 .. -1,80	Schildtank Abschirmung	Pumpen, seitlich
263	STA507	7,10	6,80E+03	103	-1,80 .. -1,36	Schildtank Abschirmung	Pumpen, seitlich
264	STA508	7,10	6,80E+03	103	-1,36 .. -0,91	Schildtank Abschirmung	Pumpen, seitlich
265	STA509	7,10	6,81E+03	103	-0,91 .. -0,47	Schildtank Abschirmung	Pumpen, seitlich
266	STA510	7,10	5,91E+03	103	-0,47 .. -0,09	Schildtank Abschirmung	Pumpen, seitlich
267	STA601	7,10	8,57E+03	103	-4,85 .. -4,08	Schildtank Abschirmung	Innenseite
268	STA602	7,10	5,83E+03	103	-4,08 .. -3,56	Schildtank Abschirmung	Innenseite
269	STA603	7,10	4,66E+03	103	-3,56 .. -3,14	Schildtank Abschirmung	Innenseite
270	STA604	7,10	3,55E+03	103	-3,14 .. -2,68	Schildtank Abschirmung	Innenseite
271	STA605	7,10	3,84E+03	103	-2,68 .. -2,17	Schildtank Abschirmung	Innenseite
272	STA606	7,10	4,24E+03	103	-2,17 .. -1,80	Schildtank Abschirmung	Innenseite
273	STA607	7,10	4,95E+03	103	-1,80 .. -1,36	Schildtank Abschirmung	Innenseite
274	STA608	7,10	4,94E+03	103	-1,36 .. -0,91	Schildtank Abschirmung	Innenseite
275	STA609	7,10	4,94E+03	103	-0,91 .. -0,47	Schildtank Abschirmung	Innenseite
276	STA610	7,10	4,29E+03	103	-0,47 .. -0,09	Schildtank Abschirmung	Innenseite
277	STA701	7,10	6,71E+03	103	-4,57 .. -4,08	Schildtank Abschirmung	Aussenseite
278	STA702	7,10	7,13E+03	103	-4,08 .. -3,56	Schildtank Abschirmung	Aussenseite
279	STA703	7,10	6,05E+03	103	-3,56 .. -3,12	Schildtank Abschirmung	Aussenseite
280	STA704	7,10	6,05E+03	103	-3,12 .. -2,68	Schildtank Abschirmung	Aussenseite
281	STA705	7,10	6,04E+03	103	-2,68 .. -2,24	Schildtank Abschirmung	Aussenseite
282	STA706	7,10	6,04E+03	103	-2,24 .. -1,80	Schildtank Abschirmung	Aussenseite
283	STA707	7,10	5,84E+03	103	-1,80 .. -1,36	Schildtank Abschirmung	Aussenseite
284	STA708	7,10	5,17E+03	103	-1,36 .. -0,91	Schildtank Abschirmung	Aussenseite
285	STA709	7,10	4,48E+03	103	-0,91 .. -0,47	Schildtank Abschirmung	Aussenseite
286	STA710	7,10	3,33E+03	103	-0,47 .. -0,09	Schildtank Abschirmung	Aussenseite
287	STB101	MV	8,90E+02	107	-5,00 .. -4,98	Schildtank Boden	
288	STD101	7,86	4,49E+02	107	-4,88 .. -4,09	Schildtank Isolierung Deckblech	
289	STD102	7,86	3,40E+02	107	-4,09 .. -3,50	Schildtank Isolierung Deckblech	
290	STD103	7,86	4,21E+01	107	-4,68 .. -3,50	Schildtank Isolierung Deckblech	
291	STD104	7,86	3,89E+02	107	-3,50 .. -2,91	Schildtank Isolierung Deckblech	
292	STD105	7,86	3,89E+02	107	-3,50 .. -2,31	Schildtank Isolierung Deckblech	
293	STD106	7,86	3,89E+02	107	-2,31 .. -1,72	Schildtank Isolierung Deckblech	
294	STD107	7,86	3,89E+02	107	-1,72 .. -1,12	Schildtank Isolierung Deckblech	
295	STD108	7,86	3,90E+02	107	-1,12 .. -0,53	Schildtank Isolierung Deckblech	
296	STD109	7,86	3,89E+02	107	-0,53 .. 0,07	Schildtank Isolierung Deckblech	
297	STI101	0,05	2,40E+01	110	-4,85 .. -4,09	Schildtank Isolierung	
298	STI102	0,05	1,77E+01	110	-4,09 .. -3,50	Schildtank Isolierung	
299	STI103	0,05	1,72E+01	110	-3,50 .. -2,91	Schildtank Isolierung	
300	STI104	0,05	1,72E+01	110	-2,91 .. -2,31	Schildtank Isolierung	

**Tab. A 1: Charakterisierung der detektierten Segmente im MCNP-Modell des RDBmS (Fortsetzung)**

Nr.	Name	Dichte, g/cm <sup>3</sup>	Masse, kg	MatNr.	Höhe, m	Komponente	Bemerkung
301	STI105	0,05	1,72E+01	110	-2,31 .. -1,72	Schildtank Isolierung	
302	STI106	0,05	1,72E+01	110	-1,72 .. -1,12	Schildtank Isolierung	
303	STI107	0,05	1,72E+01	110	-1,12 .. -0,53	Schildtank Isolierung	
304	STI108	0,05	1,72E+01	110	-0,53 .. 0,07	Schildtank Isolierung	
305	STM101	7,86	5,00E+01	106	-4,88 .. -4,85	Schildtank Mantel	Innenseite
306	STM102	7,86	2,82E+02	106	-4,85 .. -4,68	Schildtank Mantel	Innenseite
307	STM103	7,86	8,04E+02	106	-4,68 .. -4,09	Schildtank Mantel	Innenseite
308	STM104	7,86	8,67E+02	106	-4,09 .. -3,50	Schildtank Mantel	Innenseite
309	STM105	7,86	9,87E+02	106	-3,50 .. -2,91	Schildtank Mantel	Innenseite
310	STM106	7,86	9,86E+02	106	-2,91 .. -2,31	Schildtank Mantel	Innenseite
311	STM107	7,86	9,86E+02	106	-2,31 .. -1,72	Schildtank Mantel	Innenseite
312	STM108	7,86	9,86E+02	106	-1,72 .. -1,12	Schildtank Mantel	Innenseite
313	STM109	7,86	9,86E+02	106	-1,12 .. -0,53	Schildtank Mantel	Innenseite
314	STM110	7,86	9,86E+02	106	-0,53 .. 0,07	Schildtank Mantel	Innenseite
315	STM111	7,86	1,23E+03	106	-0,06 .. 0,02	Schildtank Mantel	Innenseite
316	STM112	7,86	1,40E+03	106	-0,06 .. 0,02	Schildtank Mantel	Innenseite
317	STM113	7,86	5,04E+03	106	-0,06 .. 0,02	Schildtank Mantel	Innenseite
318	STM114	7,86	2,34E+03	106	-0,06 .. 0,02	Schildtank Mantel	Innenseite
319	STM201	7,86	6,28E+02	106	-6,17 .. -5,94	Schildtank Mantel	Aussenseite
320	STM202	7,86	1,65E+03	106	-5,94 .. -5,36	Schildtank Mantel	Aussenseite
321	STM203	7,86	3,25E+03	106	-5,36 .. -4,28	Schildtank Mantel	Aussenseite
322	STM204	7,86	2,13E+03	106	-4,28 .. -3,56	Schildtank Mantel	Aussenseite
323	STM205	7,86	1,31E+03	106	-3,56 .. -3,12	Schildtank Mantel	Aussenseite
324	STM206	7,86	1,31E+03	106	-3,12 .. -2,68	Schildtank Mantel	Aussenseite
325	STM207	7,86	1,31E+03	106	-2,68 .. -2,24	Schildtank Mantel	Aussenseite
326	STM208	7,86	1,31E+03	106	-2,24 .. -1,80	Schildtank Mantel	Aussenseite
327	STM209	7,86	1,31E+03	106	-1,80 .. -1,36	Schildtank Mantel	Aussenseite
328	STM210	7,86	1,31E+03	106	-1,36 .. -0,91	Schildtank Mantel	Aussenseite
329	STM211	7,86	1,31E+03	106	-0,91 .. -0,47	Schildtank Mantel	Aussenseite
330	STM212	7,86	1,23E+03	106	-0,47 .. -0,06	Schildtank Mantel	Aussenseite
331	TRP101	7,80	1,16E+03	101	-5,24 .. -5,09	Tragplatte unten	
332	TRP102	7,80	6,92E+02	101	-5,09 .. -5,00	Tragplatte unten	
333	TRP103	7,80	1,54E+02	101	-5,00 .. -4,85	Tragplatte unten	
334	TRP201	7,80	4,07E+03	101	-5,24 .. -5,09	Tragplatte unten	
335	TRP202	7,80	2,43E+03	101	-5,09 .. -5,00	Tragplatte unten	
336	TRP203	7,80	5,39E+02	101	-5,00 .. -4,85	Tragplatte unten	
337	TRP301	7,80	5,10E+03	101	-5,24 .. -5,09	Tragplatte unten	
338	TRP302	7,80	3,04E+03	101	-5,09 .. -5,00	Tragplatte unten	
339	TRP303	7,80	2,11E+03	101	-5,00 .. -4,85	Tragplatte unten	
340	TRP401	7,80	4,50E+03	101	-5,24 .. -5,09	Tragplatte unten	
341	TRP402	7,80	5,67E+03	101	-5,09 .. -5,00	Tragplatte unten	
342	TRP403	7,80	1,22E+04	101	-5,00 .. -4,85	Tragplatte unten	
343	TRP502	7,80	9,12E+02	101	-5,09 .. -5,00	Tragplatte unten	
344	TRR101	7,80	5,15E+02	108	-3,50 .. -3,42	Tragrost	
345	VDT101	7,80	1,30E+02	108	-3,17 .. -2,37	Verdrängertank	
346	ZUL101	7,80	1,01E+02	108	-4,45 .. -4,08	Wasserleitmantel unten	
347	ZUL102	7,80	5,96E+01	108	-4,08 .. -3,86	Wasserleitmantel unten	
348	ZUL103	7,80	4,73E+01	108	-3,86 .. -3,70	Wasserleitmantel unten	
349	ZUL104	7,80	5,13E+01	108	-3,70 .. -3,55	Wasserleitmantel unten	
350	ZUL105	7,80	2,92E+01	108	-3,55 .. -3,47	Wasserleitmantel unten	

M Mittellinie MV Massenvorgabe

**Tab. A 1: Charakterisierung der detektierten Segmente im MCNP-Modell des RDBmS (Fortsetzung)**

Nr.	Komponente	Masse, kg	bestehend aus Segment bzw. Komponente	Höhe, m	Bemerkung
1	DEM000	5,87E+03	DEM100 DEM200	-2,03 .. 2,91	Dampferzeugermantel, gesamt
2	DEM100	2,28E+03	DEM101 DEM102 DEM103 DEM104 DEM105 DEM106 DEM107 DEM108 DEM109 DEM110 DEM111 DEM112 DEM113 DEM114 DEM115 DEM116 DEM117 DEM118 DEM119	-2,03 .. 2,23	Dampferzeugermantel, Innenseite
3	DEM200	3,59E+03	DEM201 DEM202 DEM203 DEM204 DEM205 DEM206 DEM207 DEM208 DEM209 DEM210 DEM211 DEM212 DEM213 DEM214	-1,34 .. 2,91	Dampferzeugermantel, Außenseite
4	DER000	1,50E+04	DER101 DER102 DER103 DER104 DER105 DER106 DER107	-1,21 .. 1,79	Dampferzeuger
5	KHN000	2,64E+03	KHN101 KHN102 KHN103 KHN104	-3,54 .. -1,73	Neutronenschild
6	KHR000	3,56E+03	KHR100 KHR200 KHR300 KHR400 KHR500	-4,44 .. -2,03	Kernhalterung
7	KHR100	1,18E+02	KHR101 KHR102 KHR103 KHR104 KHR105	-3,42 .. -2,04	Kernhalterung, Kernbehälter
8	KHR200	1,26E+02	KHR201 KHR202 KHR203 KHR204	-3,07 .. -2,39	Kernhalterung, Formbleche
9	KHR300	8,16E+02	KHR301 KHR302 KHR303 KHR304 KHR305	-3,42 .. -2,07	Kernhalterung, Wasserleitmantel
10	KHR400	2,22E+03	KHR401 KHR402 KHR403 KHR404 KHR405 KHR406 KHR407 KHR408 KHR409 KHR410	-4,44 .. -2,07	Kernhalterung, Stützzylinder
11	KHR500	2,77E+02	KHR306 KHR411	-2,07 .. -2,03	Kernhalterung, obere Tragplatte
12	PMD000	2,59E+03	PMP301 PMP302 PMP303 PMP304 PMP305 PMP306 PMP307	-4,15 .. 0,06	Pumpenisolierung, Deckblech
13	PMI000	1,30E+02	PMI101 PMI102 PMI103 PMI104 PMI105 PMI106 PMI107	-4,15 .. 0,06	Pumpenisolierung
14	PMP000	1,12E+04	PMP101 PMP102 PMP103 PMP104 PMP105 PMP106 PMP107 PMP108 PMP109 PMP110 PMP111 PMP112 PMP201 PMP202 PMP203 PMP204	-4,00 .. 0,30	Primärumschleppumpen
15	PMP100	1,00E+03	PMP409 PMP410	-2,58 .. 0,21	Primärumschleppumpen
16	RBB000	8,32E+03	RBB101 RBB102	2,55 .. 4,03	RDB Dehnschaftschrauben
17	RBE000	3,31E+04	DER000 DEM000 KHR000 SSA000 SSF000 SSG000 SSH000 SSZ000 TRR000 ZUL000 KHN000 VDT000	-4,45 .. 4,84	RDB Einbauten
18	RBK001	4,53E+03	PKU101 PKU102 RKU101 RKU102 RKU201 RKU202	-4,78 .. -3,56	RDB Halbkugelboden
19	RBK002	1,19E+04	PKO101 PKO102 RKO101 RKO102 RKO201 RKO202 RBF103 RBF104 RBF204 RBF304 RBF404 RBF504 RBF105 RBF205 RBF305 RBF405 RBF505 RBF605	3,17 .. 4,19	RDB Deckel
20	RBM000	4,66E+04	RBK001 RBM001 RBM002 RBM003	-4,78 .. 2,88	RDB Mantel
21	RBM001	9,05E+03	RBM101 RBM102 RBM103 RBM104 RBM105 RBM201 RBM202 RBM203 RBM204 RBM205 PBM101 PBM102 PBM103 PBM104 PBM105	-3,56 .. -1,36	RDB Mantel, entlang Kern
22	RBM002	2,17E+04	RBS000 RBM106 RBM107 RBM108 RBM109 RBM110 RBM111 RBM112 RBM113 RBM206 RBM207 RBM208 RBM209 RBM210 RBM211 RBM212 RBM213 PBM106 PBM107 PBM108 PBM109 PBM110 PBM111 PBM112 PBM113	-1,36 .. 2,15	RDB Mantel, entlang Dampferzeuger
23	RBM003	1,12E+04	PBF101 PBF102 RBF101 RBF201 RBF102 RBF202 RBF302 RBF402 RBF502 RBF103 RBF203 RBF303 RBF403	2,15 .. 2,88	RDB Mantel, Flanschring
24	RBS000	6,14E+03	RBS101 RBS102 RBS103 RBS201 RBS202 RBS203	1,05 .. 1,98	RDB Flansch Speisewasser/Dampf
25	RBZ000	3,51E+03	RBZ101 RBZ102 RBZ103	-4,98 .. -3,56	RDB Stützring

**Tab. A 2: Charakterisierung der aus Segmenten zusammengesetzten Komponenten, Komponententeile und Baugruppen**



Nr.	Komponente	Masse, kg	bestehend aus Segment bzw. Komponente	Höhe, m	Bemerkung
26	RDB000	6,68E+04	RBM000 RBK002 RBB000	-4,78 .. 4,19	RDB gesamt
27	SSA000	3,16E+03	SSA101 SSA102 SSA103 SSA104 SSA105 SSA106 SSA107 SSA201 SSA202 SSA203 SSA204 SSA205 SSA206 SSA207 SSA301 SSA302 SSA303 SSA304	-2,03 .. 4,84	Steuerstabantriebe
28	SSF000	5,58E+02	SSF101 SSF102 SSF103 SSF104 SSF105	-2,03 .. 2,23	Stützgerüst, 4 Rohre
29	SSG000	5,22E+02	SSG101	-1,70 .. -0,71	Zwischengitter, unten
30	SSH000	7,86E+02	SSH101 SSH102	2,59 .. 2,96	Zwischengitter, oben
31	SSM000	2,42E+03	SSM101 SSM102 SSM103 SSM104 SSM201 SSM202 SSM203	3,17 .. 5,25	Regelstabantrieb
32	SSZ000	1,13E+02	SSZ101	-0,69 .. 0,24	Zwischengitter, Mitte
33	STA000	2,18E+05	STA100 STA200 STA300 STA400 STA500 STA600 STA700	-4,85 .. -0,09	Schildtank Abschirmung
34	STA100	5,21E+03	STA101 STA102 STA103 STA104 STA105	-4,85 .. -4,08	Schildtank Abschirmung, Pumpen unten
35	STA200	9,94E+03	STA201 STA202 STA203 STA204 STA205 STA206	-2,11 .. -0,09	Schildtank Abschirmung, vor Pumpen
36	STA300	5,58E+03	STA301 STA302 STA303 STA304 STA305 STA306 STA307 STA308 STA309 STA310	-4,74 .. -0,09	Schildtank Abschirmung, Pumpen seitlich
37	STA400	2,01E+04	STA401 STA402 STA403 STA404 STA405 STA406 STA407 STA408 STA409 STA410	-4,74 .. -0,09	Schildtank Abschirmung, Pumpen seitlich
38	STA500	7,06E+04	STA501 STA502 STA503 STA504 STA505 STA506 STA507 STA508 STA509 STA510	-4,74 .. -0,09	Schildtank Abschirmung, Pumpen Seitlich
39	STA600	4,98E+04	STA601 STA602 STA603 STA604 STA605 STA606 STA607 STA608 STA609 STA610	-4,85 .. -0,09	Schildtank Abschirmung, innen
40	STA700	5,68E+04	STA701 STA702 STA703 STA704 STA705 STA706 STA707 STA708 STA709 STA710	-4,57 .. -0,09	Schildtank Abschirmung, außen
41	STD000	3,17E+03	STD101 STD102 STD103 STD104 STD105 STD106 STD107 STD108 STD109	-4,88 .. 0,07	Schildtank Isolierung Deckblech
42	STI000	1,45E+02	STI101 STI102 STI103 STI104 STI105 STI106 STI107 STI108	-4,85 .. 0,07	Schildtank Isolierung
43	STM100	2,20E+04	STD000 STM101 STM102 STM103 STM104 STM105 STM106 STM107 STM108 STM109 STM110 STM111 STM112 STM113 STM114 STB101	-4,88 .. 0,02	Schildtank Mantel, innen
44	STM200	2,15E+04	STM201 STM202 STM203 STM204 STM205 STM206 STM207 STM208 STM209 STM210 STM211 STM212 PMP308 PMP309	-4,88 .. -0,06	Schildtank Mantel, außen
45	TRP000	4,26E+04	TRP101 TRP201 TRP301 TRP401 TRP102 TRP202 TRP302 TRP402 TRP502 TRP103 TRP203 TRP303 TRP403	-5,24 .. -4,85	Tragplatte unten
46	TRR000	5,15E+02	TRR101	-3,50 .. -3,42	Tragrost
47	VDT000	1,31E+02	VDT101	-3,17 .. -2,37	Verdrängertank
48	ZUL000	2,88E+02	ZUL101 ZUL102 ZUL103 ZUL104 ZUL105	-4,45 .. -3,47	Wasserleitmantel unten

**Tab. A 2: Charakterisierung der aus Segmenten zusammengesetzten Komponenten, Komponententeile und Baugruppen (Fortsetzung)**

Das Rechenwerkzeug *RDBmS\_Aktiv* besteht aus dem ausführbaren Programm „RDBmS\_Aktiv.exe“ sowie der Datenbasis „RDBmS\_Rev2.res“. Beide Dateien müssen bei der Programmausführung im gleichen Verzeichnis vorhanden sein. Die Rechenergebnisse werden ebenfalls in diesem Verzeichnis abgelegt. Die Ausführung wird durch den Aufruf einer Batchdatei initiiert, die folgende Parameter weitergibt:

***RDBmS\_Aktiv.bat*** <Selektor> <Datum> <Nukflag> <Cutoff>

*Selektor:* Kennung der zur Ausgabe gewünschten Segmente und/oder Komponenten. Die Auswahl erfolgt aus den in Tab. A 1 und Tab. A 2 aufgeführten Elementen. Bis zu 6 Zeichen (ohne Leerzeichen!) werden interpretiert. Werden mehr als 6 Zeichen eingegeben, werden nur die ersten 6 Zeichen interpretiert. Die Eingabe von weniger als 6 Zeichen führt zur Auffüllung der verbleibenden Zeichen mit „?“ . Das „?“ steht für ein beliebiges Zeichen.

- KH????, KH, KH???????? sind gleichwertig und führen zur Selektion von KHR101 ... KHR411.
- DEM101 führt zur Selektion genau dieses Segmentes. Die Eingabe von dem101 führt zum gleichen Ergebnis.
- RBM selektiert alle Elemente des Reaktordruckbehältermantels

*Datum:* Referenzdatum im Format dd.mm.yyyy, für das die Aktivitäten bestimmt werden sollen. (Beispiel: 2.6.2040, 09.04.2085) Zulässig sind alle Angaben zwischen dem 01.01.2020 und 01.01.2100.

*NukFlag:* Optionaler Eingabeparameter, Default: 0

0: Alle Nuklide werden bei der Aktivitätsberechnung berücksichtigt.

1: Natürliche radioaktive Nuklide gemäß StrlSchV bleiben bei der Aktivitätsberechnung unberücksichtigt.

2: Wie 1, zusätzlich bleiben Th-232, U-234, U-235 und U-238 sowie deren Töchter bei der Aktivitätsberechnung unberücksichtigt.

*Cutoff:* Optionaler Eingabeparameter, Abschneidekriterium in Bq/kg für die Aktivitätsausgabe, Default: 1 Bq/kg

Nuklide mit einer Aktivität unterhalb von *Cutoff* werden in der tabellarischen Auflistung nicht aufgeführt, sind aber in den Summenwerten enthalten.

**Tab. A 3:** ***RDBmS\_Aktiv* zur Berechnung von Aktivitäten in Komponenten und Segmenten zu frei wählbaren Zeitpunkten**

# ANHANG B: MATERIALZU- SAMMENSETZUNG

Tab. B 1:	Zusammensetzung der Werkstoffe 15 MnMoNiV 5 3 und GS-52	54
Tab. B 2:	Zusammensetzung von Kupfer und Mehanite Guss	55
Tab. B 3:	Zusammensetzung des Mischmetalls und NiCr 16 Fe 8	56
Tab. B 4:	Zusammensetzung der Werkstoffe RH 36 und ST-37	57
Tab. B 5:	Zusammensetzung der Werkstoffe X10CrNiNb 18 9 und X5CrNiNb 18 9	58
Tab. B 6:	Zusammensetzung von Steinwolle	59

Ergänzend zu den Ausführungen in Abschnitt 3.6 auf Seite 25 ist der Ursprung einzelner Elementkonzentrationen in den Materialzusammensetzungen in den folgenden Tabellen durch Farbcodes charakterisiert, die im Folgenden erläutert werden:

- schwarz** Berechnung von Aktivitäten im Reaktordruckbehälter des Kernenergie-Forschungsschiffs „OTTO HAHN“  
Wissenschaftlich-Technische Ingenieurberatung GmbH, Jülich  
WTI/68/09, Oktober 2009
- blau** Compendium of Material Composition Data for Radiation Transport Modeling, Rev. 1  
Pacific Northwest National Laboratory, 2011
- rot** Relevante Elemente werden aus „Referenzwerkstoffzusammensetzungen“ vervollständigt. Diese stammen aus Analyse- und Erfahrungswerten gleicher Werkstoffe aus anderen Anlagen bzw. aus Entsorgungskampagnen
- kursiv** Li und U-Spuren stammen aus einer Analyse, die speziell zu diesem Zweck an einer Materialprobe eines inzwischen stillgelegten deutschen Leichtwasserreaktors ausgeführt wurde.

Falls keine Angabe zur Ta-Konzentration vorhanden ist, wird diese mit 1/10 der Nb-Konzentration berücksichtigt. Da Nb und Ta in der chemischen Analyse i.d.R. gemeinsam erfasst werden, ist hier eine Differenzierung erforderlich, um die Berechnung von unsinnig hohen Aktivitäten bei kurzen Abklingzeiten zu vermeiden. Aus differenzierten Analysen von Nb- und Ta-Gehalten in metallischen Werkstoffen liegt eine Aufteilung im Verhältnis Nb:Ta = 10:1 bis 100:1 nahe. Da das durch Neutroneneinfang entstehende Ta-182 mit einer HWZ von ca. 115 Tagen abklingt, ist diese Aufteilung im vorliegenden Fall jedoch aufgrund der langen Abklingzeit nicht weiter relevant.

Andere als die in den Tabellen zu den jeweiligen Werkstoffen aufgeführten Bestandteile gehen nicht in die Aktivierungsrechnung ein.

Werkstoffnummer 1.6918  
 Werkstoffname 15 MnMoNiV 5 3  
 Quelle WTI Bericht  
 Material-ID 100

Werkstoffnummer 1.0551  
 Werkstoffname GS-52  
 Quelle WTI Bericht  
 Material-ID 101

Element	Ordnungs- zahl	Massenanteil, Gew.-%
<i>Li</i>	3	<i>0,0000003</i>
C	6	0,15
N	7	0,01
Al	13	0,05
Si	14	0,35
P	15	0,02
S	16	0,02
<b>Ti</b>	<b>22</b>	<b>0,01</b>
<b>V</b>	<b>23</b>	<b>0,3</b>
<b>Cr</b>	<b>24</b>	<b>0,52</b>
Mn	25	1,5
Fe	26	97,79
<b>Co</b>	<b>27</b>	<b>0,03</b>
Ni	28	1,5
Cu	29	0,18
<b>As</b>	<b>33</b>	<b>0,03</b>
<b>Nb</b>	<b>41</b>	<b>0,02</b>
<b>Mo</b>	<b>42</b>	<b>0,73</b>
<b>Sn</b>	<b>50</b>	<b>0,01</b>
<b>Sb</b>	<b>51</b>	<b>0,004</b>
<b>Ta</b>	<b>73</b>	<b>0,002</b>
<i>U</i>	92	<i>0,000001</i>

Element	Ordnungs- zahl	Massenanteil, Gew.-%
<i>Li</i>	3	<i>0,0000003</i>
C	6	0,3
<b>N</b>	<b>7</b>	<b>0,015</b>
<b>Al</b>	<b>13</b>	<b>0,054</b>
Si	14	0,6
P	15	0,04
S	16	0,04
<b>Cr</b>	<b>24</b>	<b>0,02</b>
Mn	25	0,5
Fe	26	99,2
Co	27	0,02
<b>Ni</b>	<b>28</b>	<b>0,04</b>
<b>Nb</b>	<b>41</b>	<b>0,005</b>
<b>Ta</b>	<b>73</b>	<b>0,0003</b>
<i>U</i>	92	<i>0,000001</i>

**Tab. B 1: Zusammensetzung der Werkstoffe 15 MnMoNiV 5 3 und GS-52**

schwarz: WTI-Bericht; blau: Compendium; rot: Referenz; kursiv: Sonderanalyse

Werkstoffnummer -  
 Werkstoffname Kupfer  
 Quelle WTI Bericht  
 Material-ID 102

Element	Ordnungs- zahl	Massenanteil, Gew.-%
<i>Li</i>	<i>3</i>	<i>0,0000003</i>
S	16	0,03
Cr	24	0,03
Fe	26	0,03
Co	27	0,03
Ni	28	0,03
Cu	29	100
Nb	41	0,005
P	15	0,04
Si	14	0,03
Mn	25	0,03
Sn	50	0,03
Sb	51	0,03
<i>U</i>	<i>92</i>	<i>0,000001</i>

Werkstoffnummer -  
 Werkstoffname MEHANITE GUSS  
 Quelle WTI Bericht  
 Material-ID 103

Element	Ordnungs- zahl	Massenanteil, Gew.-%
<i>Li</i>	<i>3</i>	<i>0,0000003</i>
C	6	3,6
N	7	0,05
Fe	26	96,35
Co	27	0,05
<i>U</i>	<i>92</i>	<i>0,000001</i>

**Tab. B 2: Zusammensetzung von Kupfer und Mehanite Guss**

schwarz: WTI-Bericht; blau: Compendium; rot: Referenz; *kursiv*: Sonderanalyse

Werkstoffnummer	-	Werkstoffnummer	2.464
Werkstoffname	MISCHMETALL	Werkstoffname	NiCr 16 Fe 8
Quelle	WTI Bericht	Quelle	WTI Bericht
Material-ID	104	Material-ID	105

Element	Ordnungs- zahl	Massenanteil, Gew.-%
<i>Li</i>	<i>3</i>	<i>0,0000003</i>
C	6	0,06
N	7	0,05
Cr	24	16
Fe	26	73,14
<b>Co</b>	<b>27</b>	<b>0,7</b>
Ni	28	10,1
<i>U</i>	<i>92</i>	<i>0,000001</i>

Element	Ordnungs- zahl	Massenanteil, Gew.-%
<i>Li</i>	<i>3</i>	<i>0,0000003</i>
<b>B</b>	<b>5</b>	<b>0,006</b>
C	6	0,15
<b>N</b>	<b>7</b>	<b>0,1</b>
<b>Al</b>	<b>13</b>	<b>0,3</b>
Si	14	2
<b>P</b>	<b>15</b>	<b>0,2</b>
<b>S</b>	<b>16</b>	<b>0,015</b>
<b>Ti</b>	<b>22</b>	<b>0,3</b>
Cr	24	17
Mn	25	2
Fe	26	10
Co	27	0,2
Ni	28	80
Cu	29	0,5
<b>Nb</b>	<b>41</b>	<b>1,2</b>
<b>Ta</b>	<b>73</b>	<b>0,05</b>
<b>W</b>	<b>74</b>	<b>0,001</b>
<b>Pb</b>	<b>82</b>	<b>0,001</b>
<i>U</i>	<i>92</i>	<i>0,000001</i>

**Tab. B 3: Zusammensetzung des Mischmetalls und NiCr 16 Fe 8**

schwarz: WTI-Bericht; blau: Compendium; rot: Referenz; kursiv: Sonderanalyse

Werkstoffnummer -  
 Werkstoffname RH 36  
 Quelle WTI Bericht  
 Material-ID 106

Element	Ordnungs- zahl	Massenanteil, Gew.-%
<i>Li</i>	3	0,000003
<b>C</b>	6	0,2
<b>N</b>	7	0,015
<b>Al</b>	13	0,054
<b>Si</b>	14	0,42
<b>P</b>	15	0,02
S	16	0,03
<b>Cr</b>	24	0,02
<b>Mn</b>	25	1,3
Fe	26	99,895
Co	27	0,02
<b>Ni</b>	28	0,04
<b>Nb</b>	41	0,005
<b>Ta</b>	73	0,0003
<i>U</i>	92	0,000001

Werkstoffnummer 1.0037  
 Werkstoffname ST-37  
 Quelle WTI Bericht  
 Material-ID 107

Element	Ordnungs- zahl	Massenanteil, Gew.-%
<i>Li</i>	3	0,000003
C	6	0,2
<b>N</b>	7	0,015
<b>Al</b>	13	0,07
Si	14	0,3
P	15	0,05
S	16	0,05
<b>Cr</b>	24	0,02
Mn	25	0,5
Fe	26	99,8
<b>Co</b>	27	0,016
<b>Ni</b>	28	0,04
<b>Nb</b>	41	0,005
<b>Ta</b>	73	0,0003
<i>U</i>	92	0,000001

**Tab. B 4: Zusammensetzung der Werkstoffe RH 36 und ST-37**

schwarz: WTI-Bericht; blau: Compendium; rot: Referenz; kursiv: Sonderanalyse



Werkstoffnummer 1.4550  
 Werkstoffname X10CrNiNb 18 9  
 Quelle WTI Bericht  
 Material-ID 108

Element	Ordnungs- zahl	Massenanteil, Gew.-%
<i>Li</i>	3	<i>0,0000003</i>
<b>B</b>	<b>5</b>	<b>0,005</b>
C	6	0,08
<b>N</b>	<b>7</b>	<b>0,044</b>
<b>Al</b>	<b>13</b>	<b>0,019</b>
Si	14	1
P	15	0,045
S	16	0,03
<b>Ti</b>	<b>22</b>	<b>0,019</b>
<b>V</b>	<b>23</b>	<b>0,43</b>
Cr	24	19
Mn	25	2
Fe	26	74
Co	27	0,08
Ni	28	12
<b>Cu</b>	<b>29</b>	<b>0,162</b>
<b>Zr</b>	<b>40</b>	<b>0,014</b>
Nb	41	1
<b>Mo</b>	<b>42</b>	<b>0,385</b>
Ta	73	0,062
<b>W</b>	<b>74</b>	<b>0,001</b>
<b>Pb</b>	<b>82</b>	<b>0,001</b>
<i>U</i>	<i>92</i>	<i>0,000001</i>

Werkstoffnummer 1.4543  
 Werkstoffname X5CrNiNb 18 9  
 Quelle WTI Bericht  
 Material-ID 109

Element	Ordnungs- zahl	Massenanteil, Gew.-%
<i>Li</i>	3	<i>0,0000003</i>
<b>B</b>	<b>5</b>	<b>0,005</b>
C	6	0,07
<b>N</b>	<b>7</b>	<b>0,044</b>
<b>Al</b>	<b>13</b>	<b>0,019</b>
Si	14	1
P	15	0,045
S	16	0,03
<b>Ti</b>	<b>22</b>	<b>0,019</b>
<b>V</b>	<b>23</b>	<b>0,43</b>
Cr	24	20
Mn	25	2
Fe	26	74
Co	27	0,08
Ni	28	11,5
<b>Cu</b>	<b>29</b>	<b>0,162</b>
<b>Zr</b>	<b>40</b>	<b>0,014</b>
Nb	41	0,7
Mo	42	0,2
<b>Ta</b>	<b>73</b>	<b>0,04</b>
<b>W</b>	<b>74</b>	<b>0,001</b>
<b>Pb</b>	<b>82</b>	<b>0,001</b>
<i>U</i>	<i>92</i>	<i>0,000001</i>

**Tab. B 5: Zusammensetzung der Werkstoffe X10CrNiNb 18 9 und X5CrNiNb 18 9**

schwarz: WTI-Bericht; **blau**: Compendium; **rot**: Referenz; *kursiv*: Sonderanalyse

Werkstoffnummer -  
 Werkstoffname Steinwolle (Basalt)  
 Quelle Compendium  
 Material-ID 110

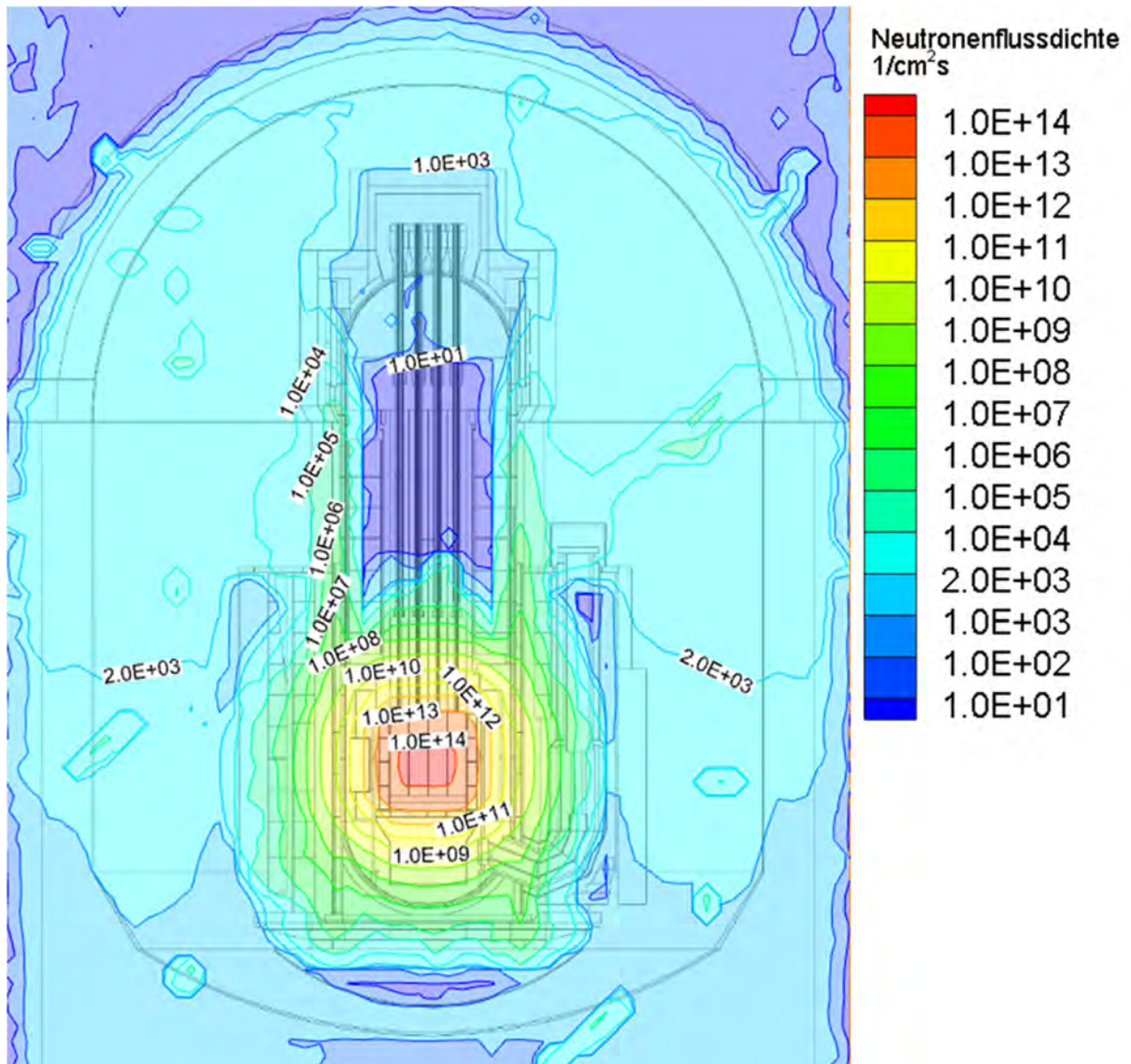
Element	Ordnungs- zahl	Massenanteil, Gew.-%
O	8	44,1115
Na	11	2,17
Mg	12	4,1878
Al	13	8,3934
Si	14	23,2811
K	19	0,892
Ca	20	6,8973
Ti	22	1,1151
Mn	25	0,1541
Fe	26	8,5141
Pb	82	0,2835
U	92	<i>0,000001</i>

**Tab. B 6: Zusammensetzung von Steinwolle**

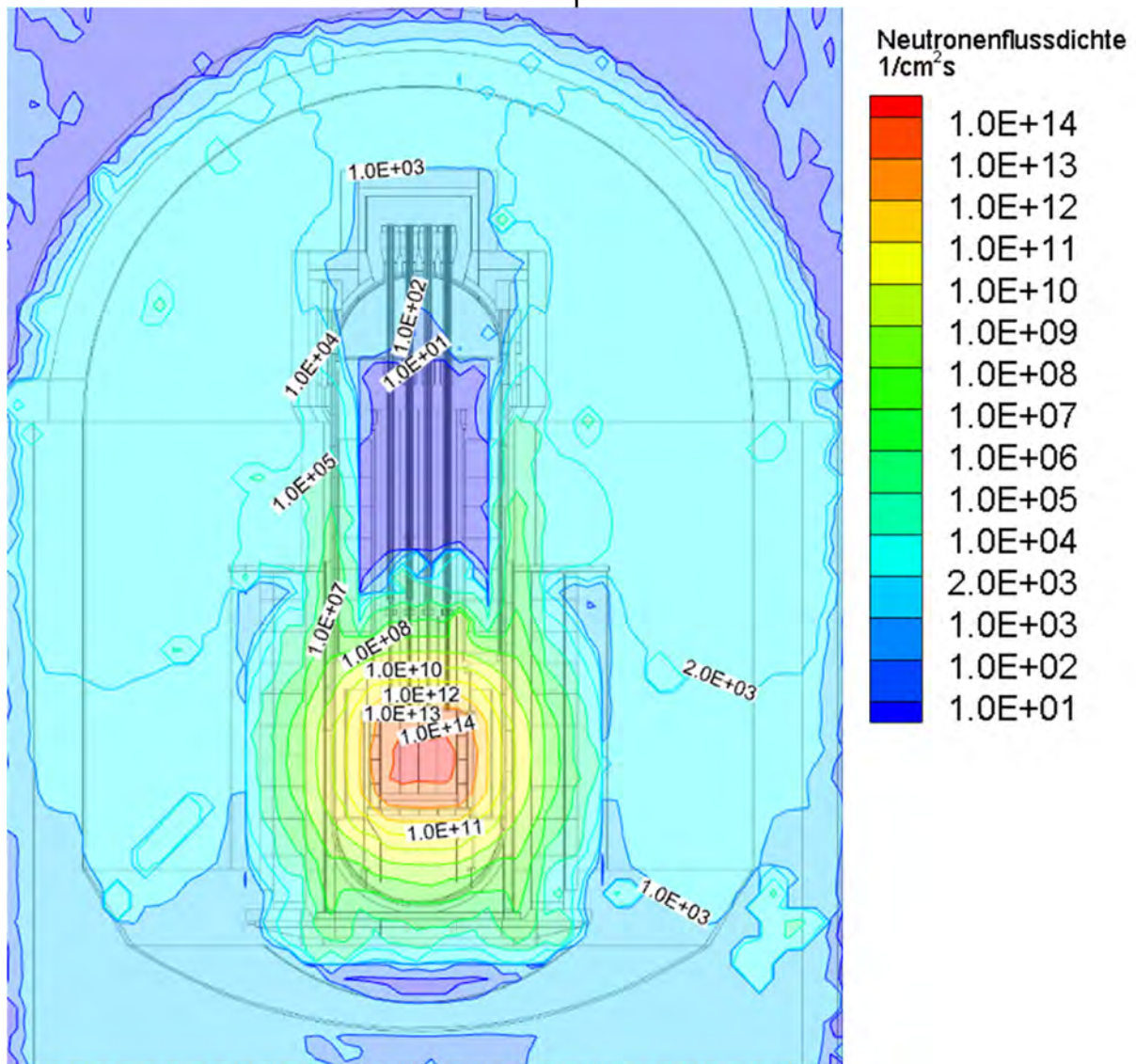
schwarz: WTI-Bericht; blau: Compendium; rot: Referenz; *kursiv*: Sonderanalyse

# ANHANG C: NEUTRONENFLUSS- DICHTEVERTEILUNG

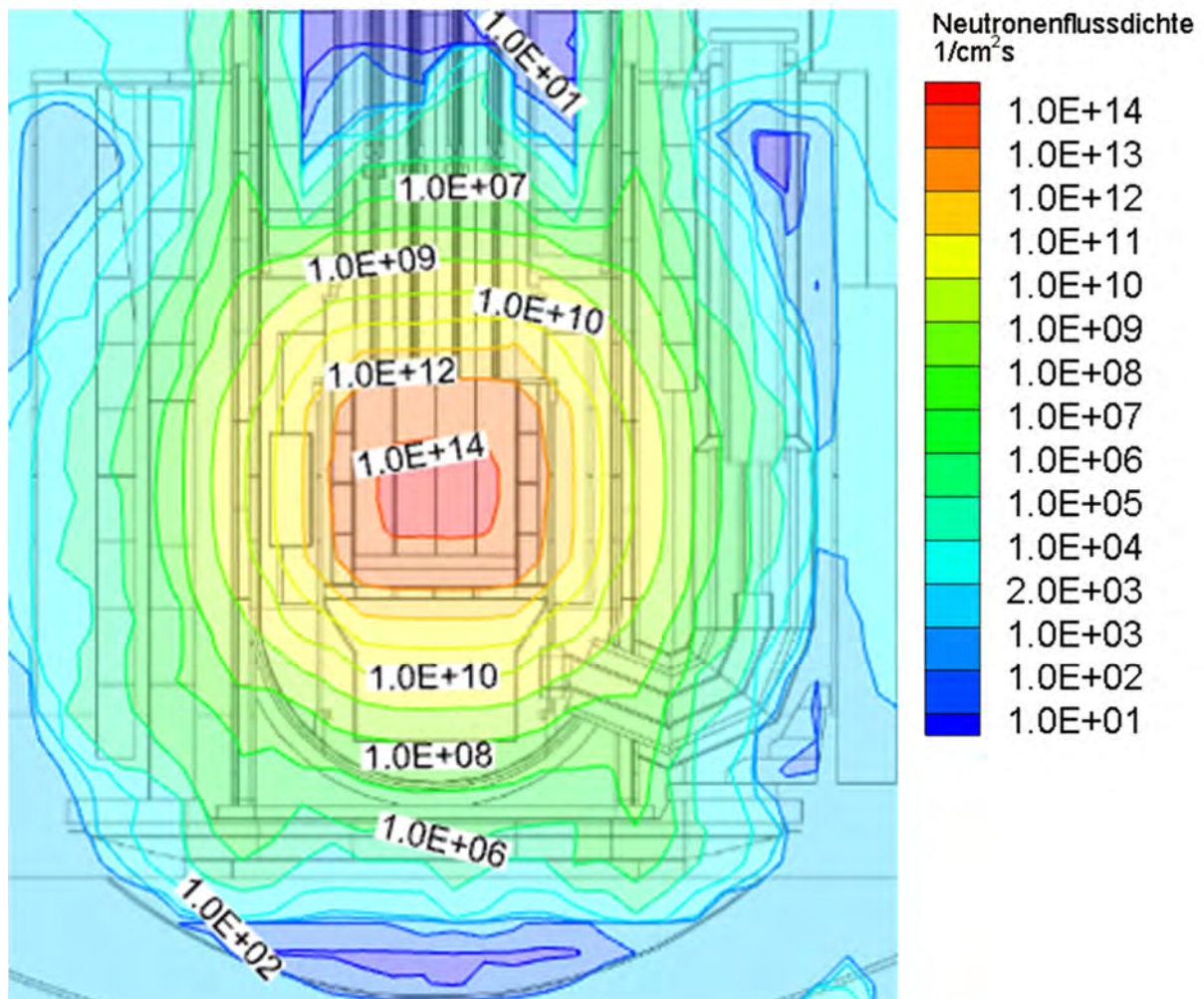
Abb. C 1:	Verteilung der totalen Neutronenflussdichte im Reaktorgebäude (1. Kern, Schnitt A – A, Abbildung 7)	61
Abb. C 2:	Verteilung der totalen Neutronenflussdichte im Reaktorgebäude (1. Kern, Schnitt B – B, Abbildung 7)	62
Abb. C 3:	Verteilung der totalen Neutronenflussdichte im RDBmS (1. Kern, Schnitt A – A, Abbildung 7)	63
Abb. C 4:	Verteilung der totalen Neutronenflussdichte im RDBmS (1. Kern, Schnitt B – B, Abbildung 7)	64
Abb. C 5:	Verteilung der totalen Neutronenflussdichte im Reaktorgebäude (2. Kern, Schnitt A – A, Abbildung 7)	65
Abb. C 6:	Verteilung der totalen Neutronenflussdichte im Reaktorgebäude (2. Kern, Schnitt B – B, Abbildung 7)	66
Abb. C 7:	Verteilung der totalen Neutronenflussdichte im RDBmS (2. Kern, Schnitt A – A, Abbildung 7)	67
Abb. C 8:	Verteilung der totalen Neutronenflussdichte im RDBmS (2. Kern, Schnitt B – B, Abbildung 7)	68
Abb. C 9:	Verteilung der totalen Neutronenflussdichte im RDBmS auf mittlerer Kernhöhe (2. Kern, Höhe -3 m)	69



**Abb. C 1: Verteilung der totalen Neutronenflussdichte im Reaktorgebäude (1. Kern, Schnitt A – A, Abbildung 7)**



**Abb. C 2: Verteilung der totalen Neutronenflussdichte im Reaktorgebäude (1. Kern, Schnitt B – B, Abbildung 7)**



**Abb. C 3:** Verteilung der totalen Neutronenflussdichte im RDBmS (1. Kern, Schnitt A – A, Abbildung 7)

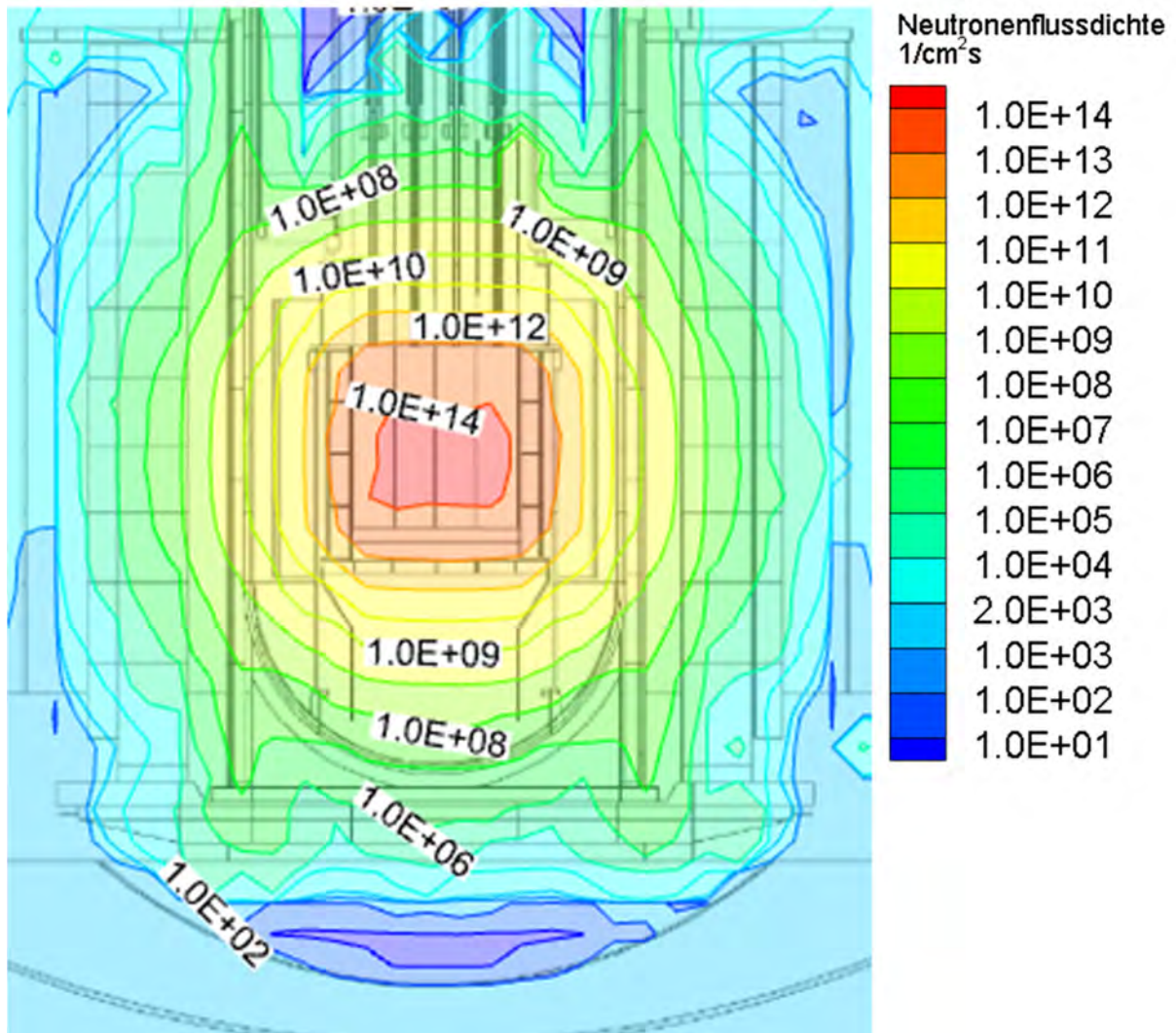
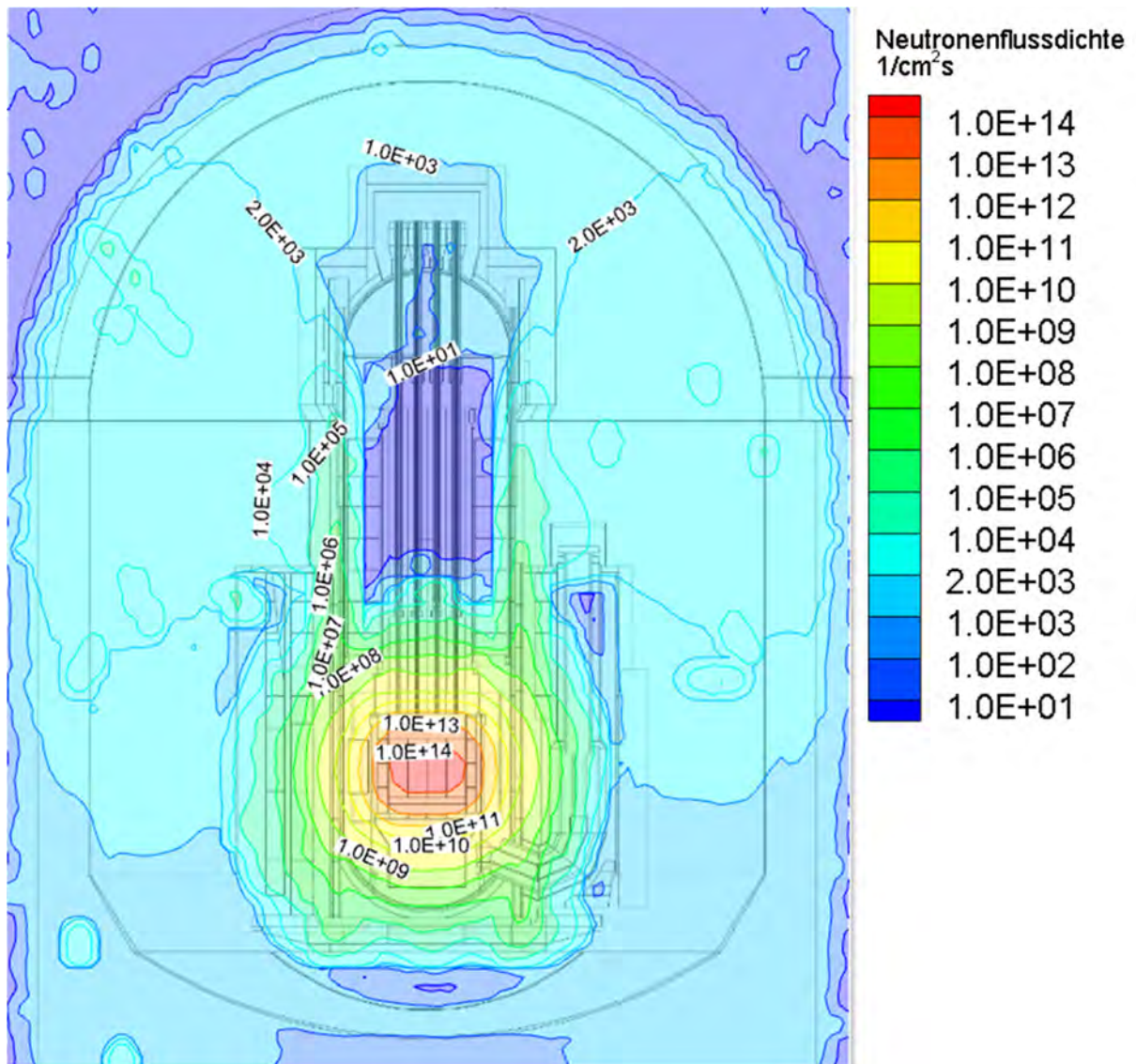
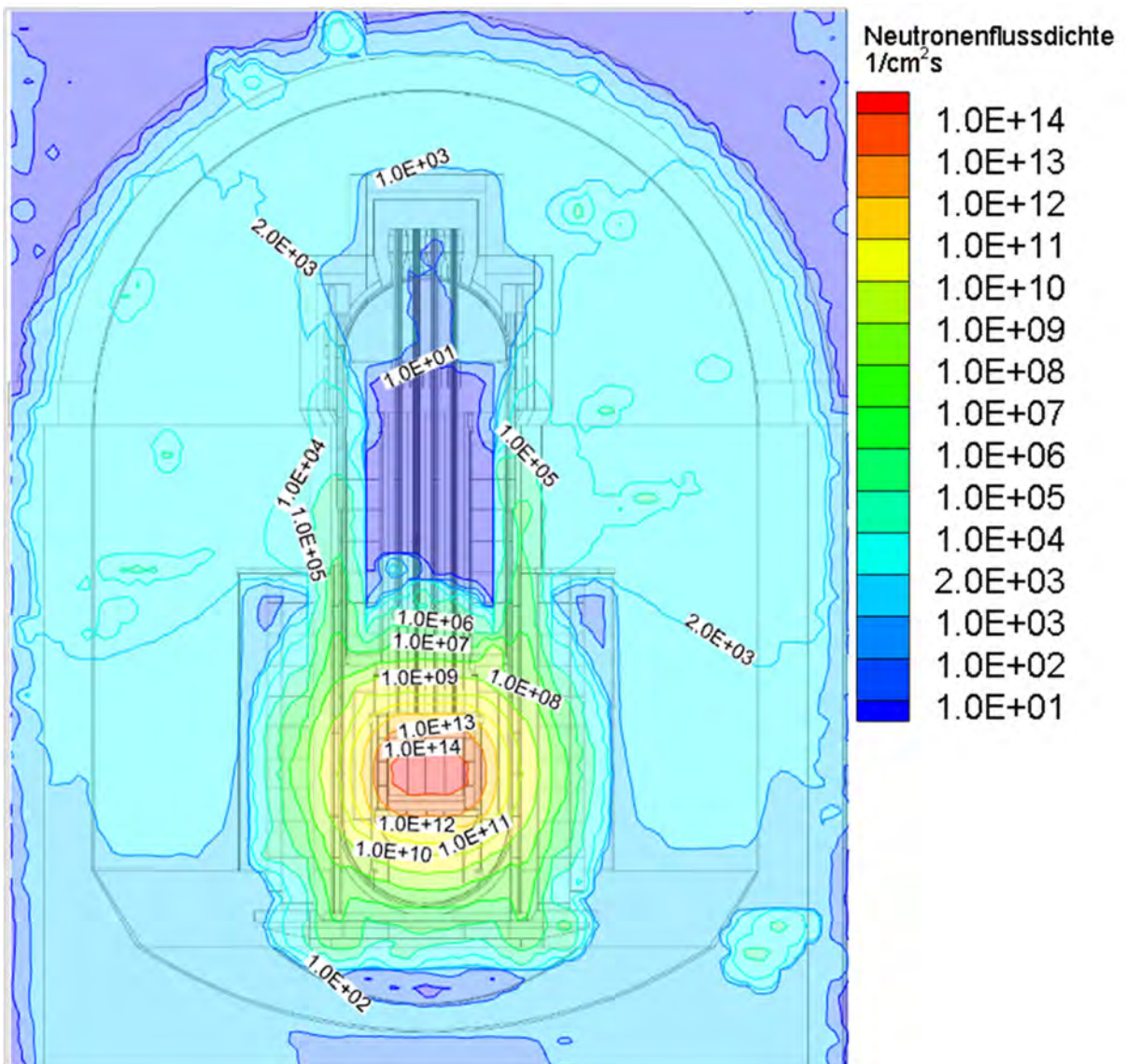


Abb. C 4: Verteilung der totalen Neutronenflussdichte im RDBmS (1. Kern, Schnitt B – B, Abbildung 7)

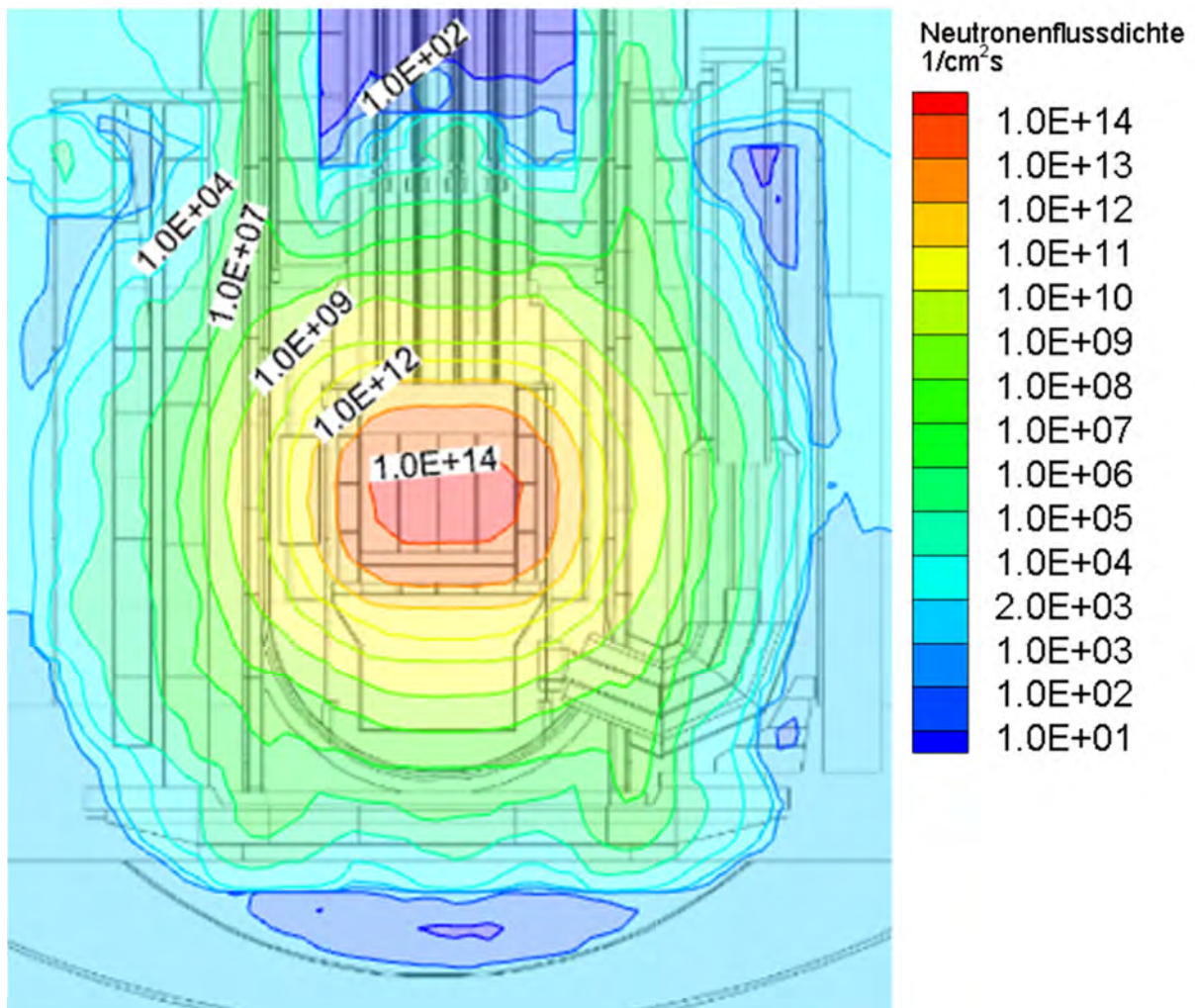


**Abb. C 5:** Verteilung der totalen Neutronenflussdichte im Reaktorgebäude  
(2. Kern, Schnitt A – A, Abbildung 7)

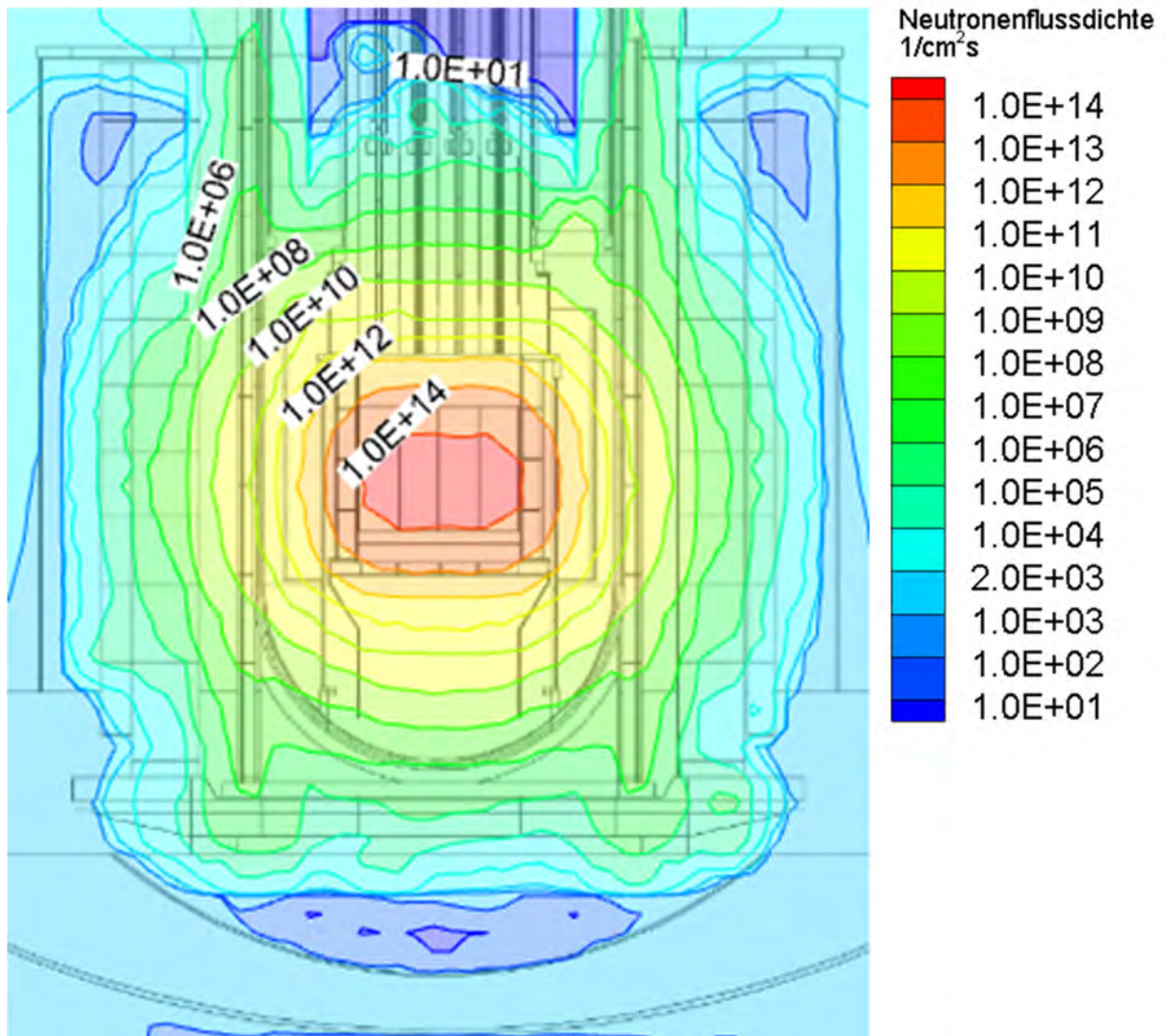




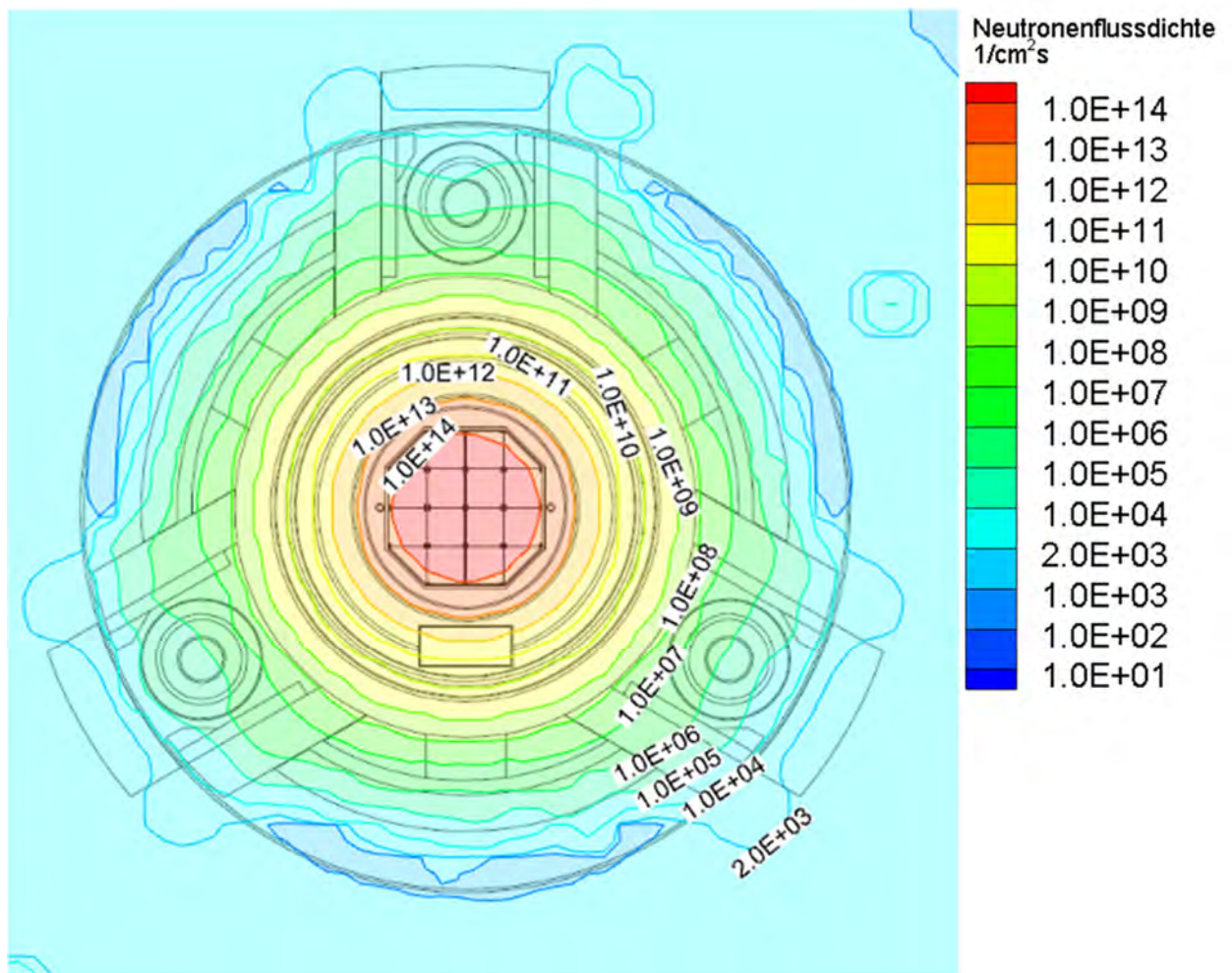
**Abb. C 6:** Verteilung der totalen Neutronenflussdichte im Reaktorgebäude  
(2. Kern, Schnitt B – B, Abbildung 7)



**Abb. C 7:** Verteilung der totalen Neutronenflussdichte im RDBmS (2. Kern, Schnitt A – A, Abbildung 7)



**Abb. C 8:** Verteilung der totalen Neutronenflussdichte im RDBmS (2. Kern, Schnitt B – B, Abbildung 7)



**Abb. C 9:** Verteilung der totalen Neutronenflussdichte im RDBmS auf mittlerer Kernhöhe (2. Kern, Höhe -3 m)

# **ANHANG D: AKTIVITÄTEN FÜR KOMPONENTEN**

Die tabellarische Zusammenstellung der komponenten- und baugruppenweisen Aktivitäten resultiert mit den in Tab. A 2 aufgeführten Definitionen aus einer Zusammenfassung von Segmenten mit spezifischen Aktivitäten. Es sind nur Nuklide aufgeführt, die zu einem Referenzzeitpunkt eine spezifische Aktivität von mindestens 0,1 Bq/kg aufgewiesen haben. Die Summenwerte enthalten jedoch auch die Beiträge der im Ausdruck unterdrückten Nuklide.

## Tabellenverzeichnis

1	Aktivitäten für Komponente DEM000 (5,8660E+03 kg) mit 2 Bestandteilen	4
2	Aktivitäten für Komponente DEM100 (2,2761E+03 kg) mit 19 Bestandteilen	5
3	Aktivitäten für Komponente DEM200 (3,5899E+03 kg) mit 14 Bestandteilen	7
4	Aktivitäten für Komponente DER000 (1,5001E+04 kg) mit 7 Bestandteilen	8
5	Aktivitäten für Komponente KHN000 (2,6433E+03 kg) mit 4 Bestandteilen	9
6	Aktivitäten für Komponente KHR000 (3,5558E+03 kg) mit 5 Bestandteilen	11
7	Aktivitäten für Komponente KHR100 (1,1796E+02 kg) mit 5 Bestandteilen	13
8	Aktivitäten für Komponente KHR200 (1,2578E+02 kg) mit 4 Bestandteilen	16
9	Aktivitäten für Komponente KHR300 (8,1565E+02 kg) mit 5 Bestandteilen	18
10	Aktivitäten für Komponente KHR400 (2,2199E+03 kg) mit 10 Bestandteilen	20
11	Aktivitäten für Komponente KHR500 (2,7654E+02 kg) mit 2 Bestandteilen	22
12	Aktivitäten für Komponente PMD000 (2,5927E+03 kg) mit 7 Bestandteilen	24
13	Aktivitäten für Komponente PMI000 (1,2985E+02 kg) mit 7 Bestandteilen	25
14	Aktivitäten für Komponente PMP000 (1,1164E+04 kg) mit 16 Bestandteilen	26
15	Aktivitäten für Komponente PMP100 (1,0000E+03 kg) mit 2 Bestandteilen	27
16	Aktivitäten für Komponente RBB000 (8,3237E+03 kg) mit 2 Bestandteilen	28
17	Aktivitäten für Komponente RBE000 (3,3137E+04 kg) mit 12 Bestandteilen	29
18	Aktivitäten für Komponente RBK001 (4,5259E+03 kg) mit 6 Bestandteilen	31
19	Aktivitäten für Komponente RBK002 (1,1885E+04 kg) mit 18 Bestandteilen	32
20	Aktivitäten für Komponente RBM000 (4,6571E+04 kg) mit 4 Bestandteilen	33
21	Aktivitäten für Komponente RBM001 (9,0514E+03 kg) mit 15 Bestandteilen	35
22	Aktivitäten für Komponente RBM002 (2,1747E+04 kg) mit 25 Bestandteilen	37

23	Aktivitäten für Komponente RBM003 (1,1247E+04 kg) mit 13 Bestandteilen	38
24	Aktivitäten für Komponente RBS000 (6,1377E+03 kg) mit 6 Bestandteilen	39
25	Aktivitäten für Komponente RBZ000 (3,5077E+03 kg) mit 3 Bestandteilen	40
26	Aktivitäten für Komponente RDB000 (6,6779E+04 kg) mit 3 Bestandteilen	41
27	Aktivitäten für Komponente SSA000 (3,1590E+03 kg) mit 18 Bestandteilen	43
28	Aktivitäten für Komponente SSF000 (5,5800E+02 kg) mit 5 Bestandteilen	44
29	Aktivitäten für Komponente SSG000 (5,2209E+02 kg) mit 1 Bestandteilen	45
30	Aktivitäten für Komponente SSH000 (7,8568E+02 kg) mit 2 Bestandteilen	46
31	Aktivitäten für Komponente SSM000 (2,4189E+03 kg) mit 7 Bestandteilen	47
32	Aktivitäten für Komponente SSZ000 (1,1302E+02 kg) mit 1 Bestandteilen	48
33	Aktivitäten für Komponente STA000 (2,1813E+05 kg) mit 7 Bestandteilen	49
34	Aktivitäten für Komponente STA100 (5,2101E+03 kg) mit 5 Bestandteilen	50
35	Aktivitäten für Komponente STA200 (9,9423E+03 kg) mit 6 Bestandteilen	51
36	Aktivitäten für Komponente STA300 (5,5798E+03 kg) mit 10 Bestandteilen	52
37	Aktivitäten für Komponente STA400 (2,0131E+04 kg) mit 10 Bestandteilen	53
38	Aktivitäten für Komponente STA500 (7,0634E+04 kg) mit 10 Bestandteilen	54
39	Aktivitäten für Komponente STA600 (4,9801E+04 kg) mit 10 Bestandteilen	55
40	Aktivitäten für Komponente STA700 (5,6832E+04 kg) mit 10 Bestandteilen	56
41	Aktivitäten für Komponente STD000 (3,1678E+03 kg) mit 9 Bestandteilen	57
42	Aktivitäten für Komponente STI000 (1,4476E+02 kg) mit 8 Bestandteilen	58
43	Aktivitäten für Komponente STM100 (2,1989E+04 kg) mit 16 Bestandteilen	59
44	Aktivitäten für Komponente STM200 (2,1465E+04 kg) mit 14 Bestandteilen	60
45	Aktivitäten für Komponente TRP000 (4,2579E+04 kg) mit 13 Bestandteilen	61

46	Aktivitäten für Komponente TRR000 (5,1454E+02 kg) mit 1 Bestandteilen	62
47	Aktivitäten für Komponente VDT000 (1,3050E+02 kg) mit 1 Bestandteilen	64
48	Aktivitäten für Komponente ZUL000 (2,8839E+02 kg) mit 5 Bestandteilen	66



DEM000	01.04.1979	01.01.2020			01.01.2025	01.01.2030	01.01.2040
Nuklid <i>i</i>	<i>C<sub>i</sub></i> , Bq/kg	<i>C<sub>i</sub></i> , Bq/kg	<i>C<sub>i</sub></i> /FG <sub><i>i</i></sub>	<i>A<sub>i</sub></i> , Bq	<i>C<sub>i</sub></i> , Bq/kg	<i>C<sub>i</sub></i> , Bq/kg	<i>C<sub>i</sub></i> , Bq/kg
H-3	1,5033E+04	1,5177E+03	1,5177E-02	8,9029E+06	1,1455E+03	8,6466E+02	4,9260E+02
C-14	1,7446E+04	1,7360E+04	1,7360E+01	1,0183E+08	1,7350E+04	1,7338E+04	1,7318E+04
P-32	2,4938E+04	8,8729E-03	8,8729E-09	5,2048E+01	8,6739E-03	8,4786E-03	8,1091E-03
P-33	6,3033E+01	0,0000E+00	0,0000E+00	0,0000E+00	0,0000E+00	0,0000E+00	0,0000E+00
S-35	2,1372E+03	0,0000E+00	0,0000E+00	0,0000E+00	0,0000E+00	0,0000E+00	0,0000E+00
Ca-45	1,5564E+01	0,0000E+00	0,0000E+00	0,0000E+00	0,0000E+00	0,0000E+00	0,0000E+00
Sc-46	2,1171E+02	0,0000E+00	0,0000E+00	0,0000E+00	0,0000E+00	0,0000E+00	0,0000E+00
V-48	3,2000E+01	0,0000E+00	0,0000E+00	0,0000E+00	0,0000E+00	0,0000E+00	0,0000E+00
V-49	6,4818E+03	1,7110E-10	1,7110E-17	1,0037E-06	3,6870E-12	7,9609E-14	3,7110E-17
Cr-51	3,5560E+07	0,0000E+00	0,0000E+00	0,0000E+00	0,0000E+00	0,0000E+00	0,0000E+00
Mn-53	2,7722E-01	2,7722E-01	2,7722E-06	1,6262E+03	2,7722E-01	2,7722E-01	2,7722E-01
Mn-54	2,6475E+06	1,1571E-08	1,1571E-10	6,7877E-05	1,9995E-10	3,4615E-12	1,0384E-15
Fe-55	1,5584E+08	5,2705E+03	5,2705E-03	3,0917E+07	1,4893E+03	4,2123E+02	3,3696E+01
Co-56	5,8431E+01	0,0000E+00	0,0000E+00	0,0000E+00	0,0000E+00	0,0000E+00	0,0000E+00
Co-57	1,0627E+05	3,4421E-12	3,4421E-15	2,0192E-08	3,2579E-14	3,0914E-16	2,7819E-20
Co-58	4,6211E+06	0,0000E+00	0,0000E+00	0,0000E+00	0,0000E+00	0,0000E+00	0,0000E+00
Fe-59	8,7152E+05	0,0000E+00	0,0000E+00	0,0000E+00	0,0000E+00	0,0000E+00	0,0000E+00
Ni-59	1,4490E+05	1,4484E+05	1,4484E+00	8,4961E+08	1,4482E+05	1,4482E+05	1,4482E+05
Co-60	6,2366E+07	2,9343E+05	2,9343E+03	1,7212E+09	1,5201E+05	7,8771E+04	2,1151E+04
Ni-63	1,7021E+07	1,2874E+07	1,2874E+02	7,5519E+10	1,2441E+07	1,2021E+07	1,1227E+07
Zn-65	4,5205E+00	1,9309E-18	1,9309E-20	1,1326E-14	1,0740E-20	5,9770E-23	0,0000E+00
Y-88	5,5552E-01	0,0000E+00	0,0000E+00	0,0000E+00	0,0000E+00	0,0000E+00	0,0000E+00
Zr-88	4,0379E-01	0,0000E+00	0,0000E+00	0,0000E+00	0,0000E+00	0,0000E+00	0,0000E+00
Sr-89	1,0837E+00	0,0000E+00	0,0000E+00	0,0000E+00	0,0000E+00	0,0000E+00	0,0000E+00
Sr-90	5,0218E-01	1,8822E-01	1,8822E-04	1,1041E+03	1,6686E-01	1,4793E-01	1,1629E-01
Y-91	2,1839E+00	0,0000E+00	0,0000E+00	0,0000E+00	0,0000E+00	0,0000E+00	0,0000E+00
Nb-91	2,2832E+01	2,1920E+01	2,1920E-22	1,2858E+05	2,1810E+01	2,1700E+01	2,1479E+01
Mo-93	2,7763E+02	2,7568E+02	2,7568E-02	1,6171E+06	2,7545E+02	2,7521E+02	2,7473E+02
Nb-93m	9,7531E+05	1,7128E+05	1,7128E+00	1,0047E+09	1,3862E+05	1,1229E+05	7,3916E+04
Zr-93	1,2409E-01	1,2408E-01	1,2408E-05	7,2788E+02	1,2408E-01	1,2408E-01	1,2408E-01
Nb-94	1,6555E+04	1,6533E+04	1,6533E+02	9,6983E+07	1,6529E+04	1,6525E+04	1,6521E+04
Nb-95	1,2198E+03	0,0000E+00	0,0000E+00	0,0000E+00	0,0000E+00	0,0000E+00	0,0000E+00
Zr-95	5,2306E+02	0,0000E+00	0,0000E+00	0,0000E+00	0,0000E+00	0,0000E+00	0,0000E+00
Tc-99	4,7520E+01	4,7498E+01	4,7498E-02	2,7863E+05	4,7498E+01	4,7498E+01	4,7498E+01
Ru-103	1,1296E-01	0,0000E+00	0,0000E+00	0,0000E+00	0,0000E+00	0,0000E+00	0,0000E+00
Cs-137	5,2192E-01	2,0409E-01	2,0409E-03	1,1972E+03	1,8186E-01	1,6206E-01	1,2873E-01
Ce-141	1,7334E-01	0,0000E+00	0,0000E+00	0,0000E+00	0,0000E+00	0,0000E+00	0,0000E+00
Ce-144	3,0347E-01	5,6872E-17	5,6872E-21	3,3361E-13	6,6750E-19	7,8411E-21	0,0000E+00
Pm-147	3,5487E-01	7,4776E-06	7,4776E-12	4,3864E-02	1,9944E-06	5,3232E-07	3,7910E-08
Ta-179	5,8349E+01	1,0599E-05	1,0599E-09	6,2173E-02	1,5772E-06	2,3495E-07	5,2134E-09
Hf-181	7,4668E+00	0,0000E+00	0,0000E+00	0,0000E+00	0,0000E+00	0,0000E+00	0,0000E+00
W-181	1,0194E+02	0,0000E+00	0,0000E+00	0,0000E+00	0,0000E+00	0,0000E+00	0,0000E+00
Ta-182	6,8300E+06	1,8194E-09	1,8194E-11	1,0673E-05	1,8194E-09	1,8194E-09	1,8194E-09
W-185	1,1743E+03	0,0000E+00	0,0000E+00	0,0000E+00	0,0000E+00	0,0000E+00	0,0000E+00
Pa-234m	1,2440E-01	1,2440E-01	1,2440E-24	7,2973E+02	1,2440E-01	1,2440E-01	1,2440E-01
Th-234	1,2440E-01	1,2440E-01	1,2440E-06	7,2973E+02	1,2440E-01	1,2440E-01	1,2440E-01
U-238	1,2440E-01	1,2440E-01	1,2440E-04	7,2973E+02	1,2440E-01	1,2440E-01	1,2440E-01
Σ <i>C<sub>i</sub></i> , Bq/kg	2,8704E+08	1,3526E+07	-	-	1,2914E+07	1,2394E+07	1,1500E+07
Σ <i>A<sub>i</sub></i> , Bq	1,6838E+12	-	-	7,9345E+10	7,5751E+10	7,2703E+10	6,7462E+10
S <sub>FG<sub>i</sub></sub> , Sp 3	7,2492E+05	-	3,2489E+03	-	1,8301E+03	1,0932E+03	5,0858E+02
S <sub>FG<sub>i</sub></sub> , Sp14	1,2374E+05	-	5,3233E+02	-	2,9650E+02	1,7432E+02	7,8096E+01

FG<sub>i</sub> gemäss StrlSchV (2018), Anlage 7, Tabelle 1, Spalten 3 14

Alle Nuklidaktivitäten werden berücksichtigt.

Tab. D 1: Aktivitäten für Komponente DEM000 (5,8660E+03 kg) mit 2 Bestandteilen

DEM100	01.04.1979	01.01.2020			01.01.2025	01.01.2030	01.01.2040
Nuklid $i$	$C_i$ , Bq/kg	$C_i$ , Bq/kg	$C_i/FG_i$	$A_i$ , Bq	$C_i$ , Bq/kg	$C_i$ , Bq/kg	$C_i$ , Bq/kg
H-3	3,8687E+04	3,9057E+03	3,9057E-02	8,8897E+06	2,9478E+03	2,2251E+03	1,2677E+03
C-14	4,4941E+04	4,4719E+04	4,4719E+01	1,0179E+08	4,4693E+04	4,4662E+04	4,4611E+04
P-32	6,4156E+04	2,2794E-02	2,2794E-08	5,1882E+01	2,2283E-02	2,1781E-02	2,0832E-02
P-33	1,6214E+02	0,0000E+00	0,0000E+00	0,0000E+00	0,0000E+00	0,0000E+00	0,0000E+00
S-35	5,4987E+03	0,0000E+00	0,0000E+00	0,0000E+00	0,0000E+00	0,0000E+00	0,0000E+00
Ca-45	3,9957E+01	0,0000E+00	0,0000E+00	0,0000E+00	0,0000E+00	0,0000E+00	0,0000E+00
Sc-46	5,4437E+02	0,0000E+00	0,0000E+00	0,0000E+00	0,0000E+00	0,0000E+00	0,0000E+00
V-48	8,2155E+01	0,0000E+00	0,0000E+00	0,0000E+00	0,0000E+00	0,0000E+00	0,0000E+00
V-49	1,6641E+04	4,3929E-10	4,3929E-17	9,9986E-07	9,4660E-12	2,0439E-13	9,5276E-17
Cr-51	9,1488E+07	0,0000E+00	0,0000E+00	0,0000E+00	0,0000E+00	0,0000E+00	0,0000E+00
Mn-53	7,1217E-01	7,1217E-01	7,1217E-06	1,6210E+03	7,1217E-01	7,1217E-01	7,1217E-01
Mn-54	6,8103E+06	2,9765E-08	2,9765E-10	6,7748E-05	5,1435E-10	8,9043E-12	2,6710E-15
Fe-55	4,0132E+08	1,3573E+04	1,3573E-02	3,0893E+07	3,8354E+03	1,0848E+03	8,6777E+01
Co-56	1,5001E+02	0,0000E+00	0,0000E+00	0,0000E+00	0,0000E+00	0,0000E+00	0,0000E+00
Co-57	2,7283E+05	8,8372E-12	8,8372E-15	2,0114E-08	8,3643E-14	7,9368E-16	7,1421E-20
Co-58	1,1887E+07	0,0000E+00	0,0000E+00	0,0000E+00	0,0000E+00	0,0000E+00	0,0000E+00
Fe-59	2,2419E+06	0,0000E+00	0,0000E+00	0,0000E+00	0,0000E+00	0,0000E+00	0,0000E+00
Ni-59	3,7326E+05	3,7310E+05	3,7310E+00	8,4922E+08	3,7305E+05	3,7305E+05	3,7305E+05
Co-60	1,6063E+08	7,5573E+05	7,5573E+03	1,7201E+09	3,9151E+05	2,0288E+05	5,4474E+04
Ni-63	4,3848E+07	3,3164E+07	3,3164E+02	7,5484E+10	3,2048E+07	3,0968E+07	2,8921E+07
Zn-65	1,1650E+01	4,9763E-18	4,9763E-20	1,1326E-14	2,7680E-20	1,5404E-22	0,0000E+00
Kr-85	1,2683E-01	9,1765E-03	9,1765E-11	2,0886E+01	6,6492E-03	4,8169E-03	2,5287E-03
Y-88	1,4262E+00	0,0000E+00	0,0000E+00	0,0000E+00	0,0000E+00	0,0000E+00	0,0000E+00
Zr-88	1,0367E+00	0,0000E+00	0,0000E+00	0,0000E+00	0,0000E+00	0,0000E+00	0,0000E+00
Sr-89	2,7852E+00	0,0000E+00	0,0000E+00	0,0000E+00	0,0000E+00	0,0000E+00	0,0000E+00
Sr-90	1,2935E+00	4,8483E-01	4,8483E-04	1,1035E+03	4,2980E-01	3,8104E-01	2,9955E-01
Y-91	5,6106E+00	0,0000E+00	0,0000E+00	0,0000E+00	0,0000E+00	0,0000E+00	0,0000E+00
Nb-91	5,8656E+01	5,6311E+01	5,6311E-22	1,2817E+05	5,6029E+01	5,5746E+01	5,5177E+01
Mo-93	7,1479E+02	7,0977E+02	7,0977E-02	1,6155E+06	7,0918E+02	7,0855E+02	7,0734E+02
Nb-93m	2,5112E+06	4,4101E+05	4,4101E+00	1,0038E+09	3,5692E+05	2,8912E+05	1,9031E+05
Zr-93	3,1943E-01	3,1942E-01	3,1942E-05	7,2704E+02	3,1942E-01	3,1942E-01	3,1942E-01
Nb-94	4,2636E+04	4,2579E+04	4,2579E+02	9,6913E+07	4,2569E+04	4,2558E+04	4,2548E+04
Nb-95	3,1388E+03	0,0000E+00	0,0000E+00	0,0000E+00	0,0000E+00	0,0000E+00	0,0000E+00
Zr-95	1,3445E+03	0,0000E+00	0,0000E+00	0,0000E+00	0,0000E+00	0,0000E+00	0,0000E+00
Tc-99	1,2235E+02	1,2229E+02	1,2229E-01	2,7835E+05	1,2229E+02	1,2229E+02	1,2229E+02
Ru-103	2,9064E-01	0,0000E+00	0,0000E+00	0,0000E+00	0,0000E+00	0,0000E+00	0,0000E+00
Ru-106	1,0687E-01	9,4733E-14	9,4733E-16	2,1562E-10	3,1413E-15	1,0438E-16	1,1523E-19
Cs-137	1,3444E+00	5,2572E-01	5,2572E-03	1,1966E+03	4,6846E-01	4,1747E-01	3,3159E-01
Ba-140	1,6401E-01	0,0000E+00	0,0000E+00	0,0000E+00	0,0000E+00	0,0000E+00	0,0000E+00
Ce-141	4,4599E-01	0,0000E+00	0,0000E+00	0,0000E+00	0,0000E+00	0,0000E+00	0,0000E+00
Pr-143	1,8709E-01	0,0000E+00	0,0000E+00	0,0000E+00	0,0000E+00	0,0000E+00	0,0000E+00
Ce-144	7,8082E-01	1,4633E-16	1,4633E-20	3,3306E-13	1,7175E-18	2,0208E-20	0,0000E+00
Pm-147	9,1388E-01	1,9257E-05	1,9257E-11	4,3829E-02	5,1361E-06	1,3708E-06	9,7627E-08
Ta-179	1,4984E+02	2,7217E-05	2,7217E-09	6,1949E-02	4,0500E-06	6,0334E-07	1,3388E-08
Hf-181	1,9202E+01	0,0000E+00	0,0000E+00	0,0000E+00	0,0000E+00	0,0000E+00	0,0000E+00
W-181	2,6204E+02	0,0000E+00	0,0000E+00	0,0000E+00	0,0000E+00	0,0000E+00	0,0000E+00
Ta-182	1,7544E+07	4,6881E-09	4,6881E-11	1,0670E-05	4,6881E-09	4,6881E-09	4,6881E-09
W-185	3,0179E+03	0,0000E+00	0,0000E+00	0,0000E+00	0,0000E+00	0,0000E+00	0,0000E+00
Pa-234m	1,2440E-01	1,2440E-01	1,2440E-24	2,8315E+02	1,2440E-01	1,2440E-01	1,2440E-01
Th-234	1,2440E-01	1,2440E-01	1,2440E-06	2,8315E+02	1,2440E-01	1,2440E-01	1,2440E-01
U-238	1,2440E-01	1,2440E-01	1,2440E-04	2,8315E+02	1,2440E-01	1,2440E-01	1,2440E-01
Pu-239	1,6734E-01	1,6713E-01	1,6713E-03	3,8041E+02	1,6713E-01	1,6711E-01	1,6705E-01
$\Sigma C_i$ , Bq/kg	7,3907E+08	3,4844E+07	-	-	3,3266E+07	3,1927E+07	2,9626E+07
$\Sigma A_i$ , Bq	1,6822E+12	-	-	7,9308E+10	7,5715E+10	7,2669E+10	6,7430E+10
$S_{FG, Sp 3}$	1,8665E+06	-	8,3678E+03	-	4,7135E+03	2,8155E+03	1,3099E+03
$S_{FG, Sp14}$	3,1859E+05	-	1,3710E+03	-	7,6364E+02	4,4895E+02	2,0113E+02

Tab. D 2: Aktivitäten für Komponente DEM100 (2,2761E+03 kg) mit 19 Bestandteilen

<b>DEM100</b>	01.04.1979	01.01.2020			01.01.2025	01.01.2030	01.01.2040
Nuklid <i>i</i>	$C_i$ , Bq/kg	$C_i$ , Bq/kg	$C_i/FG_i$	$A_i$ , Bq	$C_i$ , Bq/kg	$C_i$ , Bq/kg	$C_i$ , Bq/kg

FGi gemaess StrlSchV (2018), Anlage 7, Tabelle 1, Spalten 3 14

Alle Nuklidaktivitäten werden berücksichtigt.

Tab. D 2: Aktivitäten für Komponente DEM100 (2,2761E+03 kg) mit 19 Bestandteilen

DEM200	01.04.1979	01.01.2020			01.01.2025	01.01.2030	01.01.2040
Nuklid <i>i</i>	$C_i$ , Bq/kg	$C_i$ , Bq/kg	$C_i/FG_i$	$A_i$ , Bq	$C_i$ , Bq/kg	$C_i$ , Bq/kg	$C_i$ , Bq/kg
H-3	3,6502E+01	3,6860E+00	3,6860E-05	1,3233E+04	2,7817E+00	2,0995E+00	1,1962E+00
C-14	1,3423E+01	1,3360E+01	1,3360E-02	4,7961E+04	1,3350E+01	1,3339E+01	1,3325E+01
P-32	7,3366E+01	4,6424E-05	4,6424E-11	1,6666E-01	4,5387E-05	4,4368E-05	4,2428E-05
P-33	1,9474E-01	0,0000E+00	0,0000E+00	0,0000E+00	0,0000E+00	0,0000E+00	0,0000E+00
S-35	5,9928E+00	0,0000E+00	0,0000E+00	0,0000E+00	0,0000E+00	0,0000E+00	0,0000E+00
Sc-46	7,9909E-01	0,0000E+00	0,0000E+00	0,0000E+00	0,0000E+00	0,0000E+00	0,0000E+00
V-48	2,0069E-01	0,0000E+00	0,0000E+00	0,0000E+00	0,0000E+00	0,0000E+00	0,0000E+00
V-49	4,0390E+01	1,0667E-12	1,0667E-19	3,8294E-09	2,2980E-14	4,9614E-16	2,3128E-19
Cr-51	1,0011E+05	0,0000E+00	0,0000E+00	0,0000E+00	0,0000E+00	0,0000E+00	0,0000E+00
Mn-54	8,1810E+03	3,5755E-11	3,5755E-13	1,2836E-07	6,1782E-13	1,0699E-14	3,2081E-18
Fe-55	1,9527E+05	6,6048E+00	6,6048E-06	2,3711E+04	1,8665E+00	5,2794E-01	4,2239E-02
Co-56	3,6644E-01	0,0000E+00	0,0000E+00	0,0000E+00	0,0000E+00	0,0000E+00	0,0000E+00
Co-57	6,6506E+02	2,1547E-14	2,1547E-17	7,7351E-11	2,0386E-16	1,9346E-18	1,7383E-22
Co-58	1,4169E+04	0,0000E+00	0,0000E+00	0,0000E+00	0,0000E+00	0,0000E+00	0,0000E+00
Fe-59	2,6780E+03	0,0000E+00	0,0000E+00	0,0000E+00	0,0000E+00	0,0000E+00	0,0000E+00
Ni-59	1,0993E+02	1,0988E+02	1,0988E-03	3,9446E+05	1,0988E+02	1,0987E+02	1,0986E+02
Co-60	6,7375E+04	3,1700E+02	3,1700E+00	1,1380E+06	1,6419E+02	8,5081E+01	2,2843E+01
Ni-63	1,2936E+04	9,7843E+03	9,7843E-02	3,5125E+07	9,4545E+03	9,1361E+03	8,5317E+03
Nb-91	1,1970E-01	1,1496E-01	1,1496E-24	4,1269E+02	1,1435E-01	1,1381E-01	1,1259E-01
Mo-93	4,5806E-01	4,5482E-01	4,5482E-05	1,6328E+03	4,5450E-01	4,5409E-01	4,5330E-01
Nb-93m	1,5370E+03	2,7009E+02	2,7009E-03	9,6961E+05	2,1865E+02	1,7715E+02	1,1663E+02
Nb-94	1,9526E+01	1,9501E+01	1,9501E-01	7,0008E+04	1,9500E+01	1,9491E+01	1,9489E+01
Nb-95	3,0581E+00	0,0000E+00	0,0000E+00	0,0000E+00	0,0000E+00	0,0000E+00	0,0000E+00
Zr-95	2,2356E+00	0,0000E+00	0,0000E+00	0,0000E+00	0,0000E+00	0,0000E+00	0,0000E+00
Ta-179	3,4471E-01	6,2628E-08	6,2628E-12	2,2483E-04	9,3150E-09	1,3880E-09	3,0803E-11
W-181	4,3736E-01	0,0000E+00	0,0000E+00	0,0000E+00	0,0000E+00	0,0000E+00	0,0000E+00
Ta-182	3,7165E+04	5,7620E-13	5,7620E-15	2,0685E-09	5,7620E-13	5,7620E-13	5,7620E-13
W-185	5,4170E+00	0,0000E+00	0,0000E+00	0,0000E+00	0,0000E+00	0,0000E+00	0,0000E+00
Pa-234m	1,2440E-01	1,2440E-01	1,2440E-24	4,4658E+02	1,2440E-01	1,2440E-01	1,2440E-01
Th-234	1,2440E-01	1,2440E-01	1,2440E-06	4,4658E+02	1,2440E-01	1,2440E-01	1,2440E-01
U-238	1,2440E-01	1,2440E-01	1,2440E-04	4,4658E+02	1,2440E-01	1,2440E-01	1,2440E-01
$\Sigma C_i$ , Bq/kg	4,4046E+05	1,0526E+04	-	-	9,9861E+03	9,5451E+03	8,8161E+03
$\Sigma A_i$ , Bq	1,5812E+09	-	-	3,7788E+07	3,5849E+07	3,4266E+07	3,1649E+07
$S_{FG_i}$ , Sp 3	1,1463E+03	-	3,4803E+00	-	1,9484E+00	1,1536E+00	5,2450E-01
$S_{FG_i}$ , Sp14	2,0537E+02	-	5,7901E-01	-	3,2416E-01	1,9215E-01	8,8204E-02

FGi gemaess StrlSchV (2018), Anlage 7, Tabelle 1, Spalten 3 14

Alle Nuklidaktivitäten werden berücksichtigt.

Tab. D 3: Aktivitäten für Komponente DEM200 (3,5899E+03 kg) mit 14 Bestandteilen

<b>DER000</b>	01.04.1979	01.01.2020			01.01.2025	01.01.2030	01.01.2040
Nuklid <i>i</i>	<i>C<sub>i</sub></i> , Bq/kg	<i>C<sub>i</sub></i> , Bq/kg	<i>C<sub>i</sub></i> /FG <sub><i>i</i></sub>	<i>A<sub>i</sub></i> , Bq	<i>C<sub>i</sub></i> , Bq/kg	<i>C<sub>i</sub></i> , Bq/kg	<i>C<sub>i</sub></i> , Bq/kg
H-3	2,6463E+01	2,6716E+00	2,6716E-05	4,0076E+04	2,0161E+00	1,5214E+00	8,6713E-01
C-14	2,8598E+01	2,8452E+01	2,8452E-02	4,2681E+05	2,8431E+01	2,8421E+01	2,8379E+01
P-32	1,5447E+02	7,2755E-06	7,2755E-12	1,0914E-01	7,1130E-06	6,9535E-06	6,6497E-06
S-35	1,9206E+00	0,0000E+00	0,0000E+00	0,0000E+00	0,0000E+00	0,0000E+00	0,0000E+00
Ca-45	5,0160E-01	0,0000E+00	0,0000E+00	0,0000E+00	0,0000E+00	0,0000E+00	0,0000E+00
Sc-46	3,7427E+00	0,0000E+00	0,0000E+00	0,0000E+00	0,0000E+00	0,0000E+00	0,0000E+00
V-49	1,1712E+01	3,0924E-13	3,0924E-20	4,6390E-09	6,6641E-15	1,4389E-16	6,7064E-20
Cr-51	5,7127E+04	0,0000E+00	0,0000E+00	0,0000E+00	0,0000E+00	0,0000E+00	0,0000E+00
Mn-54	4,0434E+02	1,7670E-12	1,7670E-14	2,6506E-08	3,0538E-14	5,2878E-16	1,5858E-19
Fe-55	2,7989E+04	9,4657E-01	9,4657E-07	1,4200E+04	2,6759E-01	7,5673E-02	6,0538E-03
Co-56	7,9504E-01	0,0000E+00	0,0000E+00	0,0000E+00	0,0000E+00	0,0000E+00	0,0000E+00
Co-57	1,4422E+03	4,6725E-14	4,6725E-17	7,0092E-10	4,4212E-16	4,1952E-18	3,6603E-22
Co-58	2,6452E+04	0,0000E+00	0,0000E+00	0,0000E+00	0,0000E+00	0,0000E+00	0,0000E+00
Fe-59	2,0733E+02	0,0000E+00	0,0000E+00	0,0000E+00	0,0000E+00	0,0000E+00	0,0000E+00
Ni-59	7,0324E+02	7,0302E+02	7,0302E-03	1,0546E+07	7,0292E+02	7,0292E+02	7,0292E+02
Co-60	1,1989E+05	5,6404E+02	5,6404E+00	8,4612E+06	2,9210E+02	1,5141E+02	4,0649E+01
Ni-63	8,3321E+04	6,3027E+04	6,3027E-01	9,4547E+08	6,0907E+04	5,8850E+04	5,4957E+04
Nb-93m	2,1371E+02	3,7095E+01	3,7095E-04	5,5647E+05	2,9918E+01	2,4130E+01	1,5704E+01
Nb-94	1,0542E+01	1,0531E+01	1,0531E-01	1,5798E+05	1,0521E+01	1,0521E+01	1,0521E+01
W-181	1,4246E-01	0,0000E+00	0,0000E+00	0,0000E+00	0,0000E+00	0,0000E+00	0,0000E+00
Ta-182	4,5704E+03	1,7922E-13	1,7922E-15	2,6885E-09	1,7922E-13	1,7922E-13	1,7922E-13
W-185	1,4482E+00	0,0000E+00	0,0000E+00	0,0000E+00	0,0000E+00	0,0000E+00	0,0000E+00
Pa-234m	1,2440E-01	1,2440E-01	1,2440E-24	1,8661E+03	1,2440E-01	1,2440E-01	1,2440E-01
Th-234	1,2440E-01	1,2440E-01	1,2440E-06	1,8661E+03	1,2440E-01	1,2440E-01	1,2440E-01
U-238	1,2440E-01	1,2440E-01	1,2440E-04	1,8661E+03	1,2440E-01	1,2440E-01	1,2440E-01
$\Sigma C_i$ , Bq/kg	3,2254E+05	6,4373E+04	-	-	6,1972E+04	5,9772E+04	5,5753E+04
$\Sigma A_i$ , Bq	4,8383E+09	-	-	9,6567E+08	9,2964E+08	8,9663E+08	8,3636E+08
S <sub>FGi</sub> , Sp 3	1,2784E+03	-	6,4120E+00	-	3,6712E+00	2,2436E+00	1,0970E+00
S <sub>FGi</sub> , Sp 14	2,3583E+02	-	9,7331E-01	-	5,1981E-01	2,8510E-01	1,0009E-01

FGi gemäss StrlSchV (2018), Anlage 7, Tabelle 1, Spalten 3 14

Alle Nuklidaktivitäten werden berücksichtigt.

Tab. D 4: Aktivitäten für Komponente DER000 (1,5001E+04 kg) mit 7 Bestandteilen

KHN000	01.04.1979	01.01.2020			01.01.2025	01.01.2030	01.01.2040
	Nuklid <i>i</i>	$C_i$ , Bq/kg	$C_i$ , Bq/kg	$C_i/FG_i$	$A_i$ , Bq	$C_i$ , Bq/kg	$C_i$ , Bq/kg
H-3	4,2946E+05	4,3365E+04	4,3365E-01	1,1463E+08	3,2726E+04	2,4702E+04	1,4076E+04
Be-10	2,7227E-01	2,7227E-01	2,7227E-06	7,1970E+02	2,7227E-01	2,7227E-01	2,7227E-01
C-14	2,0879E+05	2,0775E+05	2,0775E+02	5,4915E+08	2,0760E+05	2,0750E+05	2,0723E+05
Si-32	3,5851E-01	2,9807E-01	2,9807E-06	7,8789E+02	2,9141E-01	2,8485E-01	2,7224E-01
P-32	2,4960E+06	2,9815E-01	2,9815E-07	7,8809E+02	2,9146E-01	2,8495E-01	2,7247E-01
P-33	7,9951E+03	0,0000E+00	0,0000E+00	0,0000E+00	0,0000E+00	0,0000E+00	0,0000E+00
S-35	1,9784E+05	0,0000E+00	0,0000E+00	0,0000E+00	0,0000E+00	0,0000E+00	0,0000E+00
Ca-45	1,2039E+03	0,0000E+00	0,0000E+00	0,0000E+00	0,0000E+00	0,0000E+00	0,0000E+00
Sc-46	2,4767E+04	0,0000E+00	0,0000E+00	0,0000E+00	0,0000E+00	0,0000E+00	0,0000E+00
V-48	3,4012E+03	0,0000E+00	0,0000E+00	0,0000E+00	0,0000E+00	0,0000E+00	0,0000E+00
V-49	3,8334E+05	1,0120E-08	1,0120E-15	2,6751E-05	2,1803E-10	4,7079E-12	2,1948E-15
Cr-51	3,2917E+09	0,0000E+00	0,0000E+00	0,0000E+00	0,0000E+00	0,0000E+00	0,0000E+00
Mn-53	5,7314E+00	5,7311E+00	5,7311E-05	1,5149E+04	5,7311E+00	5,7311E+00	5,7311E+00
Mn-54	3,1732E+08	1,3868E-06	1,3868E-08	3,6657E-03	2,3964E-08	4,1498E-10	1,2443E-13
Fe-55	4,6615E+09	1,5767E+05	1,5767E-01	4,1676E+08	4,4560E+04	1,2602E+04	1,0082E+03
Co-56	6,2113E+03	0,0000E+00	0,0000E+00	0,0000E+00	0,0000E+00	0,0000E+00	0,0000E+00
Co-57	7,1355E+06	2,3118E-10	2,3118E-13	6,1107E-07	2,1878E-12	2,0757E-14	1,8686E-18
Co-58	5,7688E+08	0,0000E+00	0,0000E+00	0,0000E+00	0,0000E+00	0,0000E+00	0,0000E+00
Fe-59	8,1338E+07	0,0000E+00	0,0000E+00	0,0000E+00	0,0000E+00	0,0000E+00	0,0000E+00
Ni-59	1,7117E+06	1,7110E+06	1,7110E+01	4,5226E+09	1,7110E+06	1,7110E+06	1,7107E+06
Co-60	1,2130E+09	5,7056E+06	5,7056E+04	1,5082E+10	2,9561E+06	1,5320E+06	4,1132E+05
Ni-63	2,0522E+08	1,5524E+08	1,5524E+03	4,1033E+11	1,5001E+08	1,4496E+08	1,3536E+08
Zn-65	1,5972E+02	6,8221E-17	6,8221E-19	1,8033E-13	3,7959E-19	2,1101E-21	0,0000E+00
Kr-85	7,4060E-01	5,3593E-02	5,3593E-10	1,4166E+02	3,8820E-02	2,8127E-02	1,4767E-02
Y-88	2,0240E+01	0,0000E+00	0,0000E+00	0,0000E+00	0,0000E+00	0,0000E+00	0,0000E+00
Zr-88	1,2450E+01	0,0000E+00	0,0000E+00	0,0000E+00	0,0000E+00	0,0000E+00	0,0000E+00
Sr-89	1,1207E+02	0,0000E+00	0,0000E+00	0,0000E+00	0,0000E+00	0,0000E+00	0,0000E+00
Sr-90	6,6081E+00	2,4774E+00	2,4774E-03	6,5486E+03	2,1964E+00	1,9474E+00	1,5308E+00
Y-91	2,1328E+02	0,0000E+00	0,0000E+00	0,0000E+00	0,0000E+00	0,0000E+00	0,0000E+00
Nb-91	4,9999E+02	4,8087E+02	4,8087E-21	1,2711E+06	4,7843E+02	4,7597E+02	4,7117E+02
Nb-92	3,8708E-01	3,8708E-01	3,8708E-24	1,0232E+03	3,8708E-01	3,8708E-01	3,8708E-01
Mo-93	4,4749E+03	4,4435E+03	4,4435E-01	1,1746E+07	4,4398E+03	4,4359E+03	4,4280E+03
Nb-93m	2,2556E+07	3,9470E+06	3,9470E+01	1,0433E+10	3,1913E+06	2,5820E+06	1,6938E+06
Zr-93	2,2527E+00	2,2527E+00	2,2527E-04	5,9546E+03	2,2527E+00	2,2527E+00	2,2525E+00
Nb-94	2,1934E+05	2,1904E+05	2,1904E+03	5,7900E+08	2,1902E+05	2,1895E+05	2,1890E+05
Nb-95	9,1315E+04	0,0000E+00	0,0000E+00	0,0000E+00	0,0000E+00	0,0000E+00	0,0000E+00
Zr-95	5,2485E+04	0,0000E+00	0,0000E+00	0,0000E+00	0,0000E+00	0,0000E+00	0,0000E+00
Tc-99	7,0285E+02	7,0255E+02	7,0255E-01	1,8570E+06	7,0255E+02	7,0255E+02	7,0255E+02
Ru-103	1,0678E+01	0,0000E+00	0,0000E+00	0,0000E+00	0,0000E+00	0,0000E+00	0,0000E+00
Ru-106	3,4515E+00	3,0592E-12	3,0592E-14	8,0863E-09	1,0146E-13	3,3711E-15	3,7221E-18
Sb-125	2,8480E-01	1,0171E-05	1,0171E-07	2,6885E-02	2,8945E-06	8,2419E-07	6,6828E-08
Te-127m	1,4144E-01	0,0000E+00	0,0000E+00	0,0000E+00	0,0000E+00	0,0000E+00	0,0000E+00
Te-129m	2,9769E-01	0,0000E+00	0,0000E+00	0,0000E+00	0,0000E+00	0,0000E+00	0,0000E+00
Cs-137	6,9262E+00	2,7086E+00	2,7086E-02	7,1595E+03	2,4136E+00	2,1509E+00	1,7084E+00
Ba-140	5,9707E+00	0,0000E+00	0,0000E+00	0,0000E+00	0,0000E+00	0,0000E+00	0,0000E+00
Ce-141	1,6221E+01	0,0000E+00	0,0000E+00	0,0000E+00	0,0000E+00	0,0000E+00	0,0000E+00
Pr-143	6,7892E+00	0,0000E+00	0,0000E+00	0,0000E+00	0,0000E+00	0,0000E+00	0,0000E+00
Ce-144	2,7453E+01	5,1424E-15	5,1424E-19	1,3593E-11	6,0366E-17	7,1047E-19	4,9855E-23
Nd-147	1,6688E+00	0,0000E+00	0,0000E+00	0,0000E+00	0,0000E+00	0,0000E+00	0,0000E+00
Pm-147	1,1445E+01	2,4147E-04	2,4147E-10	6,3826E-01	6,4389E-05	1,7188E-05	1,2241E-06
Sm-151	1,8643E-01	1,3620E-01	1,3620E-07	3,6001E+02	1,3106E-01	1,2612E-01	1,1676E-01
Eu-155	1,8659E-01	4,8948E-04	4,8948E-07	1,2938E+00	2,3604E-04	1,1387E-04	2,6491E-05
Lu-177m	1,1907E+00	0,0000E+00	0,0000E+00	0,0000E+00	0,0000E+00	0,0000E+00	0,0000E+00
Ta-179	1,4963E+03	2,7186E-04	2,7186E-08	7,1861E-01	4,0456E-05	6,0259E-06	1,3375E-07
Hf-181	8,8995E+02	0,0000E+00	0,0000E+00	0,0000E+00	0,0000E+00	0,0000E+00	0,0000E+00
W-181	9,9227E+03	0,0000E+00	0,0000E+00	0,0000E+00	0,0000E+00	0,0000E+00	0,0000E+00
Ta-182	7,1993E+08	1,3095E-08	1,3095E-10	3,4613E-05	1,3095E-08	1,3095E-08	1,3095E-08

Tab. D 5: Aktivitäten für Komponente KHN000 (2,6433E+03 kg) mit 4 Bestandteilen

KHN000	01.04.1979	01.01.2020			01.01.2025	01.01.2030	01.01.2040
	Nuklid <i>i</i>	$C_i$ , Bq/kg	$C_i$ , Bq/kg	$C_i/FG_i$	$A_i$ , Bq	$C_i$ , Bq/kg	$C_i$ , Bq/kg
W-185	1,1725E+05	0,0000E+00	0,0000E+00	0,0000E+00	0,0000E+00	0,0000E+00	0,0000E+00
Pa-234m	1,2440E-01	1,2440E-01	1,2440E-24	3,2882E+02	1,2440E-01	1,2440E-01	1,2440E-01
Th-234	1,2440E-01	1,2440E-01	1,2440E-06	3,2882E+02	1,2440E-01	1,2440E-01	1,2440E-01
U-238	1,2440E-01	1,2440E-01	1,2440E-04	3,2882E+02	1,2440E-01	1,2440E-01	1,2440E-01
Pu-239	9,8383E-01	9,8266E-01	9,8266E-03	2,5974E+03	9,8260E-01	9,8258E-01	9,8207E-01
$\Sigma C_i$ , Bq/kg	1,1102E+10	1,6724E+08	-	-	1,5837E+08	1,5125E+08	1,3962E+08
$\Sigma A_i$ , Bq	2,9346E+13	-	-	4,4207E+11	4,1861E+11	3,9981E+11	3,6906E+11
$S_{FG_i}$ , Sp 3	2,3210E+07	-	6,1065E+04	-	3,3510E+04	1,9211E+04	7,8983E+03
$S_{FG_i}$ , Sp14	4,2102E+06	-	1,0085E+04	-	5,5003E+03	3,1245E+03	1,2534E+03

FGi gemaess StrlSchV (2018), Anlage 7, Tabelle 1, Spalten 3 14

Alle Nuklidaktivitäten werden berücksichtigt.

Tab. D 5: Aktivitäten für Komponente KHN000 (2,6433E+03 kg) mit 4 Bestandteilen

KHR000	01.04.1979	01.01.2020			01.01.2025	01.01.2030	01.01.2040
	Nuklid <i>i</i>	$C_i$ , Bq/kg	$C_i$ , Bq/kg	$C_i/FG_i$	$A_i$ , Bq	$C_i$ , Bq/kg	$C_i$ , Bq/kg
H-3	1,9075E+07	1,9260E+06	1,9260E+01	6,8483E+09	1,4536E+06	1,0972E+06	6,2511E+05
Be-10	7,2515E+00	7,2515E+00	7,2515E-05	2,5785E+04	7,2515E+00	7,2515E+00	7,2514E+00
C-14	2,8748E+07	2,8606E+07	2,8606E+04	1,0172E+11	2,8588E+07	2,8572E+07	2,8536E+07
Al-26	4,2339E-01	4,2339E-01	4,2339E-24	1,5055E+03	4,2339E-01	4,2339E-01	4,2339E-01
Si-32	1,5515E+01	1,2900E+01	1,2900E-04	4,5869E+04	1,2610E+01	1,2328E+01	1,1782E+01
P-32	2,9055E+08	1,2903E+01	1,2903E-05	4,5880E+04	1,2614E+01	1,2331E+01	1,1793E+01
P-33	5,9318E+05	0,0000E+00	0,0000E+00	0,0000E+00	0,0000E+00	0,0000E+00	0,0000E+00
S-35	2,7812E+07	0,0000E+00	0,0000E+00	0,0000E+00	0,0000E+00	0,0000E+00	0,0000E+00
Cl-36	2,3087E+01	2,3077E+01	2,3077E-02	8,2057E+04	2,3077E+01	2,3076E+01	2,3076E+01
Ca-45	3,4175E+04	0,0000E+00	0,0000E+00	0,0000E+00	0,0000E+00	0,0000E+00	0,0000E+00
Sc-46	1,0613E+06	0,0000E+00	0,0000E+00	0,0000E+00	0,0000E+00	0,0000E+00	0,0000E+00
V-48	9,4630E+04	0,0000E+00	0,0000E+00	0,0000E+00	0,0000E+00	0,0000E+00	0,0000E+00
V-49	1,0693E+07	2,8228E-07	2,8228E-14	1,0037E-03	6,0820E-09	1,3132E-10	6,1225E-14
Cr-51	4,5130E+11	0,0000E+00	0,0000E+00	0,0000E+00	0,0000E+00	0,0000E+00	0,0000E+00
Mn-53	1,5666E+02	1,5666E+02	1,5666E-03	5,5704E+05	1,5666E+02	1,5666E+02	1,5666E+02
Mn-54	1,6915E+10	7,3926E-05	7,3926E-07	2,6287E-01	1,2773E-06	2,2120E-08	6,6335E-12
Fe-55	6,3749E+11	2,1557E+07	2,1557E+01	7,6651E+10	6,0929E+06	1,7234E+06	1,3786E+05
Co-56	1,7541E+05	0,0000E+00	0,0000E+00	0,0000E+00	0,0000E+00	0,0000E+00	0,0000E+00
Co-57	2,0008E+08	6,4820E-09	6,4820E-12	2,3049E-05	6,1341E-11	5,8203E-13	5,2391E-17
Co-58	2,8025E+10	0,0000E+00	0,0000E+00	0,0000E+00	0,0000E+00	0,0000E+00	0,0000E+00
Fe-59	1,1592E+10	0,0000E+00	0,0000E+00	0,0000E+00	0,0000E+00	0,0000E+00	0,0000E+00
Ni-59	2,2213E+08	2,2204E+08	2,2204E+03	7,8952E+11	2,2204E+08	2,2202E+08	2,2201E+08
Fe-60	2,8468E+01	2,8468E+01	2,8468E-03	1,0123E+05	2,8468E+01	2,8468E+01	2,8468E+01
Co-60	1,5895E+11	7,4787E+08	7,4787E+06	2,6593E+12	3,8737E+08	2,0074E+08	5,3901E+07
Co-60m	2,8468E+01	2,8468E+01	2,8468E-05	1,0123E+05	2,8468E+01	2,8468E+01	2,8468E+01
Ni-63	2,7978E+10	2,1165E+10	2,1165E+05	7,5260E+13	2,0452E+10	1,9763E+10	1,8454E+10
Zn-65	1,3275E+07	5,6699E-12	5,6699E-14	2,0161E-08	3,1536E-14	1,7596E-16	5,4633E-21
Kr-85	1,4538E+02	1,0518E+01	1,0518E-07	3,7400E+04	7,6201E+00	5,5211E+00	2,8985E+00
Rb-86	7,0853E-01	0,0000E+00	0,0000E+00	0,0000E+00	0,0000E+00	0,0000E+00	0,0000E+00
Y-88	5,7507E+02	0,0000E+00	0,0000E+00	0,0000E+00	0,0000E+00	0,0000E+00	0,0000E+00
Zr-88	3,5363E+02	0,0000E+00	0,0000E+00	0,0000E+00	0,0000E+00	0,0000E+00	0,0000E+00
Sr-89	6,5012E+03	0,0000E+00	0,0000E+00	0,0000E+00	0,0000E+00	0,0000E+00	0,0000E+00
Sr-90	1,1536E+03	4,3245E+02	4,3245E-01	1,5377E+06	3,8336E+02	3,3991E+02	2,6719E+02
Y-91	1,6748E+04	0,0000E+00	0,0000E+00	0,0000E+00	0,0000E+00	0,0000E+00	0,0000E+00
Nb-91	1,4233E+04	1,3690E+04	1,3690E-19	4,8679E+07	1,3620E+04	1,3550E+04	1,3413E+04
Nb-92	1,1152E+01	1,1152E+01	1,1152E-22	3,9655E+04	1,1152E+01	1,1152E+01	1,1152E+01
Mo-93	4,4859E+05	4,4540E+05	4,4540E+01	1,5837E+09	4,4501E+05	4,4464E+05	4,4387E+05
Nb-93m	1,7720E+09	3,1079E+08	3,1079E+03	1,1051E+12	2,5144E+08	2,0359E+08	1,3384E+08
Zr-93	1,8304E+02	1,8303E+02	1,8303E-02	6,5082E+05	1,8303E+02	1,8303E+02	1,8303E+02
Nb-94	2,6855E+07	2,6819E+07	2,6819E+05	9,5363E+10	2,6814E+07	2,6809E+07	2,6801E+07
Nb-95	1,5055E+09	0,0000E+00	0,0000E+00	0,0000E+00	0,0000E+00	0,0000E+00	0,0000E+00
Zr-95	6,0339E+06	0,0000E+00	0,0000E+00	0,0000E+00	0,0000E+00	0,0000E+00	0,0000E+00
Tc-99	7,4438E+04	7,4432E+04	7,4432E+01	2,6466E+08	7,4432E+04	7,4432E+04	7,4425E+04
Ru-103	2,6524E+04	0,0000E+00	0,0000E+00	0,0000E+00	0,0000E+00	0,0000E+00	0,0000E+00
Ru-106	7,5980E+03	6,7350E-09	6,7350E-11	2,3948E-05	2,2334E-10	7,4210E-12	8,1929E-15
Ag-110m	2,6231E+01	3,0071E-17	3,0071E-19	1,0693E-13	1,8881E-19	1,1852E-21	0,0000E+00
Cd-115m	3,0414E+00	0,0000E+00	0,0000E+00	0,0000E+00	0,0000E+00	0,0000E+00	0,0000E+00
Sn-119m	2,0913E+00	1,0649E-15	1,0649E-19	3,7866E-12	1,4133E-17	1,8799E-19	2,3082E-23
Sn-121m	6,9135E-01	3,6327E-01	3,6327E-04	1,2917E+03	3,3562E-01	3,1018E-01	2,6487E-01
Sn-123	1,5737E+01	0,0000E+00	0,0000E+00	0,0000E+00	0,0000E+00	0,0000E+00	0,0000E+00
Sb-124	1,2684E+00	0,0000E+00	0,0000E+00	0,0000E+00	0,0000E+00	0,0000E+00	0,0000E+00
Sb-125	1,6169E+02	5,7779E-03	5,7779E-05	2,0545E+01	1,6439E-03	4,6809E-04	3,7946E-05
Te-125m	3,7508E+01	1,4147E-03	1,4147E-09	5,0305E+00	4,0251E-04	1,1462E-04	9,2927E-06
Sb-126	5,8308E-01	1,1001E-03	1,1001E-07	3,9116E+00	1,1000E-03	1,1000E-03	1,1002E-03
Te-127m	1,0151E+02	0,0000E+00	0,0000E+00	0,0000E+00	0,0000E+00	0,0000E+00	0,0000E+00
Te-129m	2,1091E+02	0,0000E+00	0,0000E+00	0,0000E+00	0,0000E+00	0,0000E+00	0,0000E+00
Xe-131m	3,0671E+01	0,0000E+00	0,0000E+00	0,0000E+00	0,0000E+00	0,0000E+00	0,0000E+00

Tab. D 6: Aktivitäten für Komponente KHR000 (3,5558E+03 kg) mit 5 Bestandteilen



KHR000	01.04.1979	01.01.2020			01.01.2025	01.01.2030	01.01.2040
	Nuklid <i>i</i>	$C_i$ , Bq/kg	$C_i$ , Bq/kg	$C_i/FG_i$	$A_i$ , Bq	$C_i$ , Bq/kg	$C_i$ , Bq/kg
Cs-134	7,6165E+02	8,7363E-04	8,7363E-06	3,1065E+00	1,6301E-04	3,0446E-05	1,0618E-06
Cs-136	4,7882E+01	0,0000E+00	0,0000E+00	0,0000E+00	0,0000E+00	0,0000E+00	0,0000E+00
Cs-137	2,3053E+03	9,0132E+02	9,0132E+00	3,2049E+06	8,0325E+02	7,1580E+02	5,6845E+02
Ba-140	2,1618E+03	0,0000E+00	0,0000E+00	0,0000E+00	0,0000E+00	0,0000E+00	0,0000E+00
Ce-141	5,9785E+03	0,0000E+00	0,0000E+00	0,0000E+00	0,0000E+00	0,0000E+00	0,0000E+00
Pr-143	2,1940E+03	0,0000E+00	0,0000E+00	0,0000E+00	0,0000E+00	0,0000E+00	0,0000E+00
Ce-144	8,1675E+03	1,5304E-12	1,5304E-16	5,4417E-09	1,7963E-14	2,1137E-16	2,9244E-20
Nd-147	6,1300E+02	0,0000E+00	0,0000E+00	0,0000E+00	0,0000E+00	0,0000E+00	0,0000E+00
Pm-147	3,2375E+03	6,8349E-02	6,8349E-08	2,4304E+02	1,8229E-02	4,8650E-03	3,4652E-04
Pm-148m	1,0798E+02	0,0000E+00	0,0000E+00	0,0000E+00	0,0000E+00	0,0000E+00	0,0000E+00
Sm-151	1,1481E+01	8,3881E+00	8,3881E-06	2,9826E+04	8,0703E+00	7,7657E+00	7,1905E+00
Eu-152	3,0740E-01	3,8145E-02	3,8145E-04	1,3564E+02	2,9530E-02	2,2859E-02	1,3699E-02
Gd-153	1,8245E-01	4,1853E-20	4,1853E-24	1,4882E-16	2,0298E-22	0,0000E+00	0,0000E+00
Eu-154	7,2700E+01	2,7238E+00	2,7238E-02	9,6855E+03	1,8202E+00	1,2166E+00	5,4344E-01
Eu-155	9,1798E+01	2,4082E-01	2,4082E-04	8,5630E+02	1,1611E-01	5,6000E-02	1,3031E-02
Eu-156	2,1526E+02	0,0000E+00	0,0000E+00	0,0000E+00	0,0000E+00	0,0000E+00	0,0000E+00
Tb-160	2,3645E+00	0,0000E+00	0,0000E+00	0,0000E+00	0,0000E+00	0,0000E+00	0,0000E+00
Lu-177m	3,1167E+01	0,0000E+00	0,0000E+00	0,0000E+00	0,0000E+00	0,0000E+00	0,0000E+00
Ta-179	3,7691E+04	6,8480E-03	6,8480E-07	2,4350E+01	1,0191E-03	1,5180E-04	3,3686E-06
Hf-181	8,9539E+04	0,0000E+00	0,0000E+00	0,0000E+00	0,0000E+00	0,0000E+00	0,0000E+00
W-181	1,2799E+06	0,0000E+00	0,0000E+00	0,0000E+00	0,0000E+00	0,0000E+00	0,0000E+00
Ta-182	4,3586E+10	3,0085E-04	3,0085E-06	1,0698E+00	3,0085E-04	3,0085E-04	3,0085E-04
Re-184	5,1542E+01	0,0000E+00	0,0000E+00	0,0000E+00	0,0000E+00	0,0000E+00	0,0000E+00
Re-184m	1,0644E+01	0,0000E+00	0,0000E+00	0,0000E+00	0,0000E+00	0,0000E+00	0,0000E+00
W-185	2,3954E+07	0,0000E+00	0,0000E+00	0,0000E+00	0,0000E+00	0,0000E+00	0,0000E+00
Os-185	3,3476E+01	0,0000E+00	0,0000E+00	0,0000E+00	0,0000E+00	0,0000E+00	0,0000E+00
Re-186m	1,5346E-01	1,5343E-01	1,5343E-04	5,4558E+02	1,5343E-01	1,5343E-01	1,5342E-01
Ir-192	3,2068E+02	0,0000E+00	0,0000E+00	0,0000E+00	0,0000E+00	0,0000E+00	0,0000E+00
Pt-193	1,1324E-01	6,4360E-02	6,4360E-06	2,2885E+02	6,0054E-02	5,6029E-02	4,8777E-02
Hg-203	1,7338E+00	0,0000E+00	0,0000E+00	0,0000E+00	0,0000E+00	0,0000E+00	0,0000E+00
Tl-204	5,6304E+00	3,2183E-03	3,2183E-06	1,1444E+01	1,2868E-03	5,1491E-04	8,2420E-05
Po-210	5,6498E-01	3,1216E-05	3,1216E-08	1,1100E-01	2,6707E-05	2,2850E-05	1,6720E-05
Pa-234m	1,2383E-01	1,2384E-01	1,2384E-24	4,4036E+02	1,2383E-01	1,2383E-01	1,2383E-01
Th-234	1,2383E-01	1,2384E-01	1,2384E-06	4,4036E+02	1,2383E-01	1,2383E-01	1,2383E-01
Pu-238	2,2091E+01	1,9788E+01	1,9788E-01	7,0362E+04	1,9032E+01	1,8305E+01	1,6931E+01
U-238	1,2383E-01	1,2383E-01	1,2383E-04	4,4033E+02	1,2383E-01	1,2383E-01	1,2383E-01
Pu-239	5,9517E+01	5,9450E+01	5,9450E-01	2,1139E+05	5,9446E+01	5,9441E+01	5,9422E+01
Pu-240	2,8830E+01	2,8736E+01	2,8736E-01	1,0218E+05	2,8721E+01	2,8708E+01	2,8678E+01
Am-241	1,5772E+01	1,2052E+02	1,2052E+00	4,2854E+05	1,2335E+02	1,2535E+02	1,2753E+02
Pu-241	3,8772E+03	5,3702E+02	5,3702E-02	1,9095E+06	4,2140E+02	3,3058E+02	2,0357E+02
Am-242m	3,5585E-01	2,9130E-01	2,9130E-03	1,0358E+03	2,8421E-01	2,7728E-01	2,6398E-01
Cm-242	1,0025E+03	2,4015E-01	2,4015E-05	8,5393E+02	2,3433E-01	2,2863E-01	2,1766E-01
Am-243	2,4013E-01	2,3923E-01	2,3923E-03	8,5066E+02	2,3911E-01	2,3899E-01	2,3883E-01
Cm-243	2,1976E-01	8,3262E-02	8,3262E-05	2,9606E+02	7,3901E-02	6,5612E-02	5,1705E-02
Cm-244	1,3792E+01	2,8993E+00	2,8993E-03	1,0310E+04	2,3941E+00	1,9775E+00	1,3481E+00
$\Sigma C_i$ , Bq/kg	1,3804E+12	2,2524E+10	-	-	2,1375E+10	2,0447E+10	1,8922E+10
$\Sigma A_i$ , Bq	4,9084E+15	-	-	8,0091E+13	7,6006E+13	7,2706E+13	6,7283E+13
$S_{FG_i}$ , Sp 3	2,2417E+09	-	7,9927E+06	-	4,3798E+06	2,5061E+06	1,0238E+06
$S_{FG_i}$ , Sp14	3,9053E+08	-	1,3168E+06	-	7,1571E+05	4,0446E+05	1,5940E+05

FGi gemaess StrlSchV (2018), Anlage 7, Tabelle 1, Spalten 3 14

Alle Nuklidaktivitäten werden berücksichtigt.

Tab. D 6: Aktivitäten für Komponente KHR000 (3,5558E+03 kg) mit 5 Bestandteilen

KHR100 Nuklid <i>i</i>	01.04.1979	01.01.2020			01.01.2025	01.01.2030	01.01.2040
	$C_i$ , Bq/kg	$C_i$ , Bq/kg	$C_i/FG_i$	$A_i$ , Bq	$C_i$ , Bq/kg	$C_i$ , Bq/kg	$C_i$ , Bq/kg
H-3	1,6115E+08	1,6272E+07	1,6272E+02	1,9194E+09	1,2281E+07	9,2689E+06	5,2812E+06
Be-10	3,9735E+01	3,9735E+01	3,9735E-04	4,6871E+03	3,9735E+01	3,9735E+01	3,9735E+01
C-14	2,9611E+08	2,9462E+08	2,9462E+05	3,4753E+10	2,9445E+08	2,9428E+08	2,9391E+08
Al-26	3,9542E+00	3,9542E+00	3,9542E-23	4,6643E+02	3,9542E+00	3,9542E+00	3,9542E+00
Si-32	2,1310E+02	1,7718E+02	1,7718E-03	2,0899E+04	1,7319E+02	1,6931E+02	1,6182E+02
P-32	3,0446E+09	1,7720E+02	1,7720E-04	2,0903E+04	1,7324E+02	1,6935E+02	1,6197E+02
P-33	7,1254E+06	0,0000E+00	0,0000E+00	0,0000E+00	0,0000E+00	0,0000E+00	0,0000E+00
S-35	2,8906E+08	0,0000E+00	0,0000E+00	0,0000E+00	0,0000E+00	0,0000E+00	0,0000E+00
Cl-36	4,6809E+02	4,6784E+02	4,6784E-01	5,5185E+04	4,6784E+02	4,6784E+02	4,6781E+02
Ar-37	1,1433E+00	0,0000E+00	0,0000E+00	0,0000E+00	0,0000E+00	0,0000E+00	0,0000E+00
Ca-45	3,2158E+05	0,0000E+00	0,0000E+00	0,0000E+00	0,0000E+00	0,0000E+00	0,0000E+00
Sc-46	1,1082E+07	0,0000E+00	0,0000E+00	0,0000E+00	0,0000E+00	0,0000E+00	0,0000E+00
V-48	8,6694E+05	0,0000E+00	0,0000E+00	0,0000E+00	0,0000E+00	0,0000E+00	0,0000E+00
V-49	9,8208E+07	2,5928E-06	2,5928E-13	3,0584E-04	5,5876E-08	1,2065E-09	5,6235E-13
Cr-51	4,5797E+12	0,0000E+00	0,0000E+00	0,0000E+00	0,0000E+00	0,0000E+00	0,0000E+00
Mn-53	1,3794E+03	1,3794E+03	1,3794E-02	1,6271E+05	1,3794E+03	1,3794E+03	1,3794E+03
Mn-54	1,8398E+11	8,0410E-04	8,0410E-06	9,4850E-02	1,3892E-05	2,4060E-07	7,2153E-11
Fe-55	6,5554E+12	2,2165E+08	2,2165E+02	2,6145E+10	6,2655E+07	1,7720E+07	1,4175E+06
Co-56	1,6382E+06	0,0000E+00	0,0000E+00	0,0000E+00	0,0000E+00	0,0000E+00	0,0000E+00
Co-57	1,8523E+09	6,0010E-08	6,0010E-11	7,0786E-06	5,6781E-10	5,3883E-12	4,8496E-16
Co-58	2,7085E+11	0,0000E+00	0,0000E+00	0,0000E+00	0,0000E+00	0,0000E+00	0,0000E+00
Fe-59	1,2494E+11	0,0000E+00	0,0000E+00	0,0000E+00	0,0000E+00	0,0000E+00	0,0000E+00
Ni-59	2,1202E+09	2,1193E+09	2,1193E+04	2,4998E+11	2,1192E+09	2,1190E+09	2,1190E+09
Fe-60	5,9075E+02	5,9075E+02	5,9075E-02	6,9683E+04	5,9075E+02	5,9075E+02	5,9075E+02
Co-60	1,5987E+12	7,5225E+09	7,5225E+07	8,8733E+11	3,8964E+09	2,0192E+09	5,4217E+08
Co-60m	5,9075E+02	5,9075E+02	5,9075E-04	6,9683E+04	5,9075E+02	5,9075E+02	5,9075E+02
Ni-63	2,8063E+11	2,1231E+11	2,1231E+06	2,5044E+13	2,0515E+11	1,9824E+11	1,8511E+11
Zn-65	2,7428E+08	1,1716E-10	1,1716E-12	1,3819E-08	6,5157E-13	3,6358E-15	1,1317E-19
Kr-85	1,7719E+03	1,2818E+02	1,2818E-06	1,5120E+04	9,2870E+01	6,7292E+01	3,5324E+01
Rb-86	1,5299E+01	0,0000E+00	0,0000E+00	0,0000E+00	0,0000E+00	0,0000E+00	0,0000E+00
Y-88	5,4131E+03	0,0000E+00	0,0000E+00	0,0000E+00	0,0000E+00	0,0000E+00	0,0000E+00
Zr-88	3,3276E+03	0,0000E+00	0,0000E+00	0,0000E+00	0,0000E+00	0,0000E+00	0,0000E+00
Sr-89	6,9662E+04	0,0000E+00	0,0000E+00	0,0000E+00	0,0000E+00	0,0000E+00	0,0000E+00
Sr-90	1,3538E+04	5,0748E+03	5,0748E+00	5,9862E+05	4,4992E+03	3,9891E+03	3,1355E+03
Y-91	2,4836E+05	0,0000E+00	0,0000E+00	0,0000E+00	0,0000E+00	0,0000E+00	0,0000E+00
Nb-91	1,3219E+05	1,2715E+05	1,2715E-18	1,4999E+07	1,2650E+05	1,2585E+05	1,2458E+05
Nb-92	1,0331E+02	1,0331E+02	1,0331E-21	1,2187E+04	1,0331E+02	1,0331E+02	1,0331E+02
Mo-93	4,8810E+06	4,8467E+06	4,8467E+02	5,7171E+08	4,8421E+06	4,8382E+06	4,8298E+06
Nb-93m	1,9346E+10	3,3931E+09	3,3931E+04	4,0024E+11	2,7450E+09	2,2227E+09	1,4610E+09
Zr-93	1,8973E+03	1,8973E+03	1,8973E-01	2,2380E+05	1,8973E+03	1,8973E+03	1,8973E+03
Nb-94	2,7849E+08	2,7810E+08	2,7810E+06	3,2803E+10	2,7805E+08	2,7802E+08	2,7792E+08
Nb-95	3,1726E+10	0,0000E+00	0,0000E+00	0,0000E+00	0,0000E+00	0,0000E+00	0,0000E+00
Zr-95	6,4619E+07	0,0000E+00	0,0000E+00	0,0000E+00	0,0000E+00	0,0000E+00	0,0000E+00
Tc-99	7,6969E+05	7,6963E+05	7,6963E+02	9,0783E+07	7,6963E+05	7,6963E+05	7,6962E+05
Rh-102	6,8810E-01	2,9446E-07	2,9446E-09	3,4734E-05	1,1660E-07	4,6182E-08	7,2470E-09
Rh-102m	2,0358E-01	1,0722E-04	1,0722E-07	1,2647E-02	4,2454E-05	1,6814E-05	2,6382E-06
Ru-103	6,1431E+05	0,0000E+00	0,0000E+00	0,0000E+00	0,0000E+00	0,0000E+00	0,0000E+00
Ru-106	1,2453E+05	1,1039E-07	1,1039E-09	1,3021E-05	3,6604E-09	1,2162E-10	1,3427E-13
Ag-110m	6,3330E+02	7,2604E-16	7,2604E-18	8,5642E-14	4,5594E-18	2,8715E-20	0,0000E+00
Cd-113m	1,9882E-01	2,6816E-02	2,6816E-04	3,1631E+00	2,0971E-02	1,6401E-02	1,0031E-02
Cd-115m	4,5904E+01	0,0000E+00	0,0000E+00	0,0000E+00	0,0000E+00	0,0000E+00	0,0000E+00
Sn-117m	7,6396E-01	0,0000E+00	0,0000E+00	0,0000E+00	0,0000E+00	0,0000E+00	0,0000E+00
Sn-119m	3,1229E+01	1,5903E-14	1,5903E-18	1,8759E-12	2,1107E-16	2,8074E-18	4,7064E-22
Sn-121m	1,0722E+01	5,6339E+00	5,6339E-03	6,6457E+02	5,2042E+00	4,8102E+00	4,1077E+00
Sn-123	2,3497E+02	0,0000E+00	0,0000E+00	0,0000E+00	0,0000E+00	0,0000E+00	0,0000E+00
Te-123m	1,7790E-01	0,0000E+00	0,0000E+00	0,0000E+00	0,0000E+00	0,0000E+00	0,0000E+00
Sb-124	2,9430E+01	0,0000E+00	0,0000E+00	0,0000E+00	0,0000E+00	0,0000E+00	0,0000E+00

Tab. D 7: Aktivitäten für Komponente KHR100 (1,1796E+02 kg) mit 5 Bestandteilen

KHR100 Nuklid <i>i</i>	01.04.1979	01.01.2020			01.01.2025	01.01.2030	01.01.2040
	$C_i$ , Bq/kg	$C_i$ , Bq/kg	$C_i/FG_i$	$A_i$ , Bq	$C_i$ , Bq/kg	$C_i$ , Bq/kg	$C_i$ , Bq/kg
Sb-125	2,4654E+03	8,8105E-02	8,8105E-04	1,0393E+01	2,5064E-02	7,1364E-03	5,7850E-04
Te-125m	5,7377E+02	2,1569E-02	2,1569E-08	2,5443E+00	6,1364E-03	1,7475E-03	1,4169E-04
Sb-126	8,6316E+00	1,7333E-02	1,7333E-06	2,0446E+00	1,7331E-02	1,7331E-02	1,7333E-02
Sn-126	1,2383E-01	1,2380E-01	1,2380E-03	1,4603E+01	1,2377E-01	1,2377E-01	1,2377E-01
Te-127m	1,3090E+03	0,0000E+00	0,0000E+00	0,0000E+00	0,0000E+00	0,0000E+00	0,0000E+00
Te-129m	2,9976E+03	0,0000E+00	0,0000E+00	0,0000E+00	0,0000E+00	0,0000E+00	0,0000E+00
Xe-131m	4,3602E+02	0,0000E+00	0,0000E+00	0,0000E+00	0,0000E+00	0,0000E+00	0,0000E+00
Cs-134	1,7381E+04	1,9936E-02	1,9936E-04	2,3515E+00	3,7198E-03	6,9481E-04	2,4230E-05
Cs-135	2,3583E-01	2,3582E-01	2,3582E-06	2,7817E+01	2,3582E-01	2,3582E-01	2,3582E-01
Cs-136	8,5750E+02	0,0000E+00	0,0000E+00	0,0000E+00	0,0000E+00	0,0000E+00	0,0000E+00
Cs-137	3,3343E+04	1,3036E+04	1,3036E+02	1,5376E+06	1,1619E+04	1,0354E+04	8,2215E+03
Ce-139	5,4356E-01	0,0000E+00	0,0000E+00	0,0000E+00	0,0000E+00	0,0000E+00	0,0000E+00
Ba-140	2,9758E+04	0,0000E+00	0,0000E+00	0,0000E+00	0,0000E+00	0,0000E+00	0,0000E+00
Ce-141	8,1973E+04	0,0000E+00	0,0000E+00	0,0000E+00	0,0000E+00	0,0000E+00	0,0000E+00
Pr-143	2,9548E+04	0,0000E+00	0,0000E+00	0,0000E+00	0,0000E+00	0,0000E+00	0,0000E+00
Ce-144	1,1043E+05	2,0690E-11	2,0690E-15	2,4406E-09	2,4286E-13	2,8579E-15	3,9569E-19
Nd-147	8,5043E+03	0,0000E+00	0,0000E+00	0,0000E+00	0,0000E+00	0,0000E+00	0,0000E+00
Pm-147	4,1701E+04	8,8048E-01	8,8048E-07	1,0386E+02	2,3482E-01	6,2670E-02	4,4638E-03
Pm-148m	2,1272E+03	0,0000E+00	0,0000E+00	0,0000E+00	0,0000E+00	0,0000E+00	0,0000E+00
Sm-151	7,1490E+01	5,2230E+01	5,2230E-05	6,1609E+03	5,0258E+01	4,8355E+01	4,4775E+01
Eu-152	1,1003E+00	1,3655E-01	1,3655E-03	1,6107E+01	1,0569E-01	8,1817E-02	4,9036E-02
Gd-153	1,8554E+00	4,2582E-19	4,2582E-23	5,0228E-17	2,1951E-21	0,0000E+00	0,0000E+00
Eu-154	1,6264E+03	6,0937E+01	6,0937E-01	7,1880E+03	4,0722E+01	2,7219E+01	1,2157E+01
Eu-155	1,3905E+03	3,6478E+00	3,6478E-03	4,3029E+02	1,7587E+00	8,4818E-01	1,9738E-01
Eu-156	4,6634E+03	0,0000E+00	0,0000E+00	0,0000E+00	0,0000E+00	0,0000E+00	0,0000E+00
Tb-160	5,8452E+01	0,0000E+00	0,0000E+00	0,0000E+00	0,0000E+00	0,0000E+00	0,0000E+00
Lu-177m	2,5925E+02	0,0000E+00	0,0000E+00	0,0000E+00	0,0000E+00	0,0000E+00	0,0000E+00
Ta-179	2,9890E+05	5,4303E-02	5,4303E-06	6,4055E+00	8,0811E-03	1,2039E-03	2,6714E-05
Hf-181	1,3606E+06	0,0000E+00	0,0000E+00	0,0000E+00	0,0000E+00	0,0000E+00	0,0000E+00
W-181	1,3547E+07	0,0000E+00	0,0000E+00	0,0000E+00	0,0000E+00	0,0000E+00	0,0000E+00
Ta-182	2,2309E+11	7,0647E-03	7,0647E-05	8,3334E-01	7,0647E-03	7,0647E-03	7,0647E-03
Re-184	1,0796E+03	0,0000E+00	0,0000E+00	0,0000E+00	0,0000E+00	0,0000E+00	0,0000E+00
Re-184m	2,0687E+02	0,0000E+00	0,0000E+00	0,0000E+00	0,0000E+00	0,0000E+00	0,0000E+00
W-185	4,1410E+08	0,0000E+00	0,0000E+00	0,0000E+00	0,0000E+00	0,0000E+00	0,0000E+00
Os-185	9,1010E+02	0,0000E+00	0,0000E+00	0,0000E+00	0,0000E+00	0,0000E+00	0,0000E+00
Re-186m	3,2706E+00	3,2700E+00	3,2700E-03	3,8572E+02	3,2700E+00	3,2700E+00	3,2698E+00
Re-187	5,9084E-01	5,9084E-01	5,9084E-07	6,9694E+01	5,9084E-01	5,9084E-01	5,9084E-01
Ir-192	9,5166E+03	0,0000E+00	0,0000E+00	0,0000E+00	0,0000E+00	0,0000E+00	0,0000E+00
Pt-193	3,3926E+00	1,9282E+00	1,9282E-04	2,2744E+02	1,7992E+00	1,6786E+00	1,4613E+00
Hg-203	1,6980E+01	0,0000E+00	0,0000E+00	0,0000E+00	0,0000E+00	0,0000E+00	0,0000E+00
Tl-204	9,8028E+01	5,6039E-02	5,6039E-05	6,6102E+00	2,2407E-02	8,9658E-03	1,4350E-03
Pb-205	9,6007E-01	9,6007E-01	9,6007E-05	1,1325E+02	9,6007E-01	9,6007E-01	9,6007E-01
Bi-210	1,8464E-01	6,7961E-04	6,7961E-10	8,0165E-02	5,8137E-04	4,9747E-04	3,6408E-04
Po-210	1,2570E+01	6,8250E-04	6,8250E-07	8,0506E-02	5,8391E-04	4,9960E-04	3,6556E-04
Pa-234m	1,1865E-01	1,1868E-01	1,1868E-24	1,3999E+01	1,1865E-01	1,1865E-01	1,1865E-01
Th-234	1,1865E-01	1,1868E-01	1,1868E-06	1,3999E+01	1,1865E-01	1,1865E-01	1,1865E-01
Pu-238	5,2516E+02	4,7095E+02	4,7095E+00	5,5552E+04	4,5292E+02	4,3559E+02	4,0281E+02
U-238	1,1865E-01	1,1865E-01	1,1865E-04	1,3996E+01	1,1865E-01	1,1865E-01	1,1865E-01
Pu-239	2,9179E+02	2,9148E+02	2,9148E+00	3,4383E+04	2,9143E+02	2,9138E+02	2,9132E+02
Pu-240	3,4797E+02	3,4736E+02	3,4736E+00	4,0974E+04	3,4718E+02	3,4706E+02	3,4672E+02
Am-241	2,7879E+02	2,1638E+03	2,1638E+01	2,5524E+05	2,2149E+03	2,2509E+03	2,2899E+03
Pu-241	6,9764E+04	9,6621E+03	9,6621E-01	1,1397E+06	7,5826E+03	5,9478E+03	3,6627E+03
Am-242m	6,9834E+00	5,7169E+00	5,7169E-02	6,7435E+02	5,5781E+00	5,4416E+00	5,1806E+00
Cm-242	2,4059E+04	4,7129E+00	4,7129E-04	5,5592E+02	4,5987E+00	4,4870E+00	4,2716E+00
Pu-242	1,4045E+00	1,4043E+00	1,4043E-02	1,6565E+02	1,4043E+00	1,4043E+00	1,4043E+00
Am-243	6,7187E+00	6,6937E+00	6,6937E-02	7,8957E+02	6,6902E+00	6,6870E+00	6,6825E+00
Cm-243	5,9622E+00	2,2590E+00	2,2590E-03	2,6647E+02	2,0050E+00	1,7801E+00	1,4028E+00

Tab. D 7: Aktivitäten für Komponente KHR100 (1,1796E+02 kg) mit 5 Bestandteilen

<b>KHR100</b>	01.04.1979	01.01.2020			01.01.2025	01.01.2030	01.01.2040
	Nuklid <i>i</i>	$C_i$ , Bq/kg	$C_i$ , Bq/kg	$C_i/FG_i$	$A_i$ , Bq	$C_i$ , Bq/kg	$C_i$ , Bq/kg
Cm-244	4,0392E+02	8,4915E+01	8,4915E-02	1,0016E+04	7,0117E+01	5,7916E+01	3,9483E+01
$\Sigma C_i$ , Bq/kg	1,3882E+13	2,2612E+11	-	-	2,1455E+11	2,0519E+11	1,8983E+11
$\Sigma A_i$ , Bq	1,6375E+15	-	-	2,6673E+13	2,5307E+13	2,4203E+13	2,2392E+13
$S_{FG_i}$ Sp 3	2,0548E+10	-	8,0480E+07	-	4,4141E+07	2,5293E+07	1,0383E+07
$S_{FG_i}$ Sp14	3,4961E+09	-	1,3266E+07	-	7,2206E+06	4,0897E+06	1,6245E+06

FGi gemaess StrlSchV (2018), Anlage 7, Tabelle 1, Spalten 3 14

Alle Nuklidaktivitäten werden berücksichtigt.

Tab. D 7: Aktivitäten für Komponente KHR100 (1,1796E+02 kg) mit 5 Bestandteilen

KHR200	01.04.1979	01.01.2020			01.01.2025	01.01.2030	01.01.2040
Nuklid <i>i</i>	$C_i$ , Bq/kg	$C_i$ , Bq/kg	$C_i/FG_i$	$A_i$ , Bq	$C_i$ , Bq/kg	$C_i$ , Bq/kg	$C_i$ , Bq/kg
H-3	8,6439E+07	8,7264E+06	8,7264E+01	1,0976E+09	6,5865E+06	4,9721E+06	2,8327E+06
Be-10	2,3840E+01	2,3840E+01	2,3840E-04	2,9985E+03	2,3840E+01	2,3840E+01	2,3837E+01
C-14	1,6770E+08	1,6686E+08	1,6686E+05	2,0988E+10	1,6675E+08	1,6666E+08	1,6644E+08
Al-26	1,8286E+00	1,8286E+00	1,8286E-23	2,2999E+02	1,8286E+00	1,8286E+00	1,8286E+00
Si-32	6,7117E+01	5,5801E+01	5,5801E-04	7,0184E+03	5,4552E+01	5,3332E+01	5,0967E+01
P-32	1,6591E+09	5,5818E+01	5,5818E-05	7,0206E+03	5,4564E+01	5,3347E+01	5,1012E+01
P-33	2,9092E+06	0,0000E+00	0,0000E+00	0,0000E+00	0,0000E+00	0,0000E+00	0,0000E+00
S-35	1,6319E+08	0,0000E+00	0,0000E+00	0,0000E+00	0,0000E+00	0,0000E+00	0,0000E+00
Cl-36	1,3347E+02	1,3344E+02	1,3344E-01	1,6783E+04	1,3344E+02	1,3344E+02	1,3344E+02
Ar-37	1,5912E-01	0,0000E+00	0,0000E+00	0,0000E+00	0,0000E+00	0,0000E+00	0,0000E+00
Ca-45	1,4888E+05	0,0000E+00	0,0000E+00	0,0000E+00	0,0000E+00	0,0000E+00	0,0000E+00
Sc-46	4,8434E+06	0,0000E+00	0,0000E+00	0,0000E+00	0,0000E+00	0,0000E+00	0,0000E+00
V-48	4,1199E+05	0,0000E+00	0,0000E+00	0,0000E+00	0,0000E+00	0,0000E+00	0,0000E+00
V-49	4,6553E+07	1,2291E-06	1,2291E-13	1,5459E-04	2,6482E-08	5,7175E-10	2,6658E-13
Cr-51	2,6498E+12	0,0000E+00	0,0000E+00	0,0000E+00	0,0000E+00	0,0000E+00	0,0000E+00
Mn-53	6,7392E+02	6,7392E+02	6,7392E-03	8,4763E+04	6,7392E+02	6,7392E+02	6,7392E+02
Mn-54	7,9467E+10	3,4735E-04	3,4735E-06	4,3688E-02	6,0014E-06	1,0393E-07	3,1167E-11
Fe-55	3,7311E+12	1,2615E+08	1,2615E+02	1,5867E+10	3,5657E+07	1,0086E+07	8,0698E+05
Co-56	7,6438E+05	0,0000E+00	0,0000E+00	0,0000E+00	0,0000E+00	0,0000E+00	0,0000E+00
Co-57	8,7155E+08	2,8235E-08	2,8235E-11	3,5513E-06	2,6720E-10	2,5355E-12	2,2821E-16
Co-58	1,3242E+11	0,0000E+00	0,0000E+00	0,0000E+00	0,0000E+00	0,0000E+00	0,0000E+00
Fe-59	6,7582E+10	0,0000E+00	0,0000E+00	0,0000E+00	0,0000E+00	0,0000E+00	0,0000E+00
Ni-59	1,2991E+09	1,2983E+09	1,2983E+04	1,6329E+11	1,2983E+09	1,2983E+09	1,2983E+09
Fe-60	1,5743E+02	1,5743E+02	1,5743E-02	1,9801E+04	1,5743E+02	1,5743E+02	1,5743E+02
Co-60	9,2663E+11	4,3598E+09	4,3598E+07	5,4836E+11	2,2584E+09	1,1703E+09	3,1429E+08
Co-60m	1,5743E+02	1,5743E+02	1,5743E-04	1,9801E+04	1,5743E+02	1,5743E+02	1,5743E+02
Ni-63	1,6371E+11	1,2386E+11	1,2386E+06	1,5578E+13	1,1969E+11	1,1563E+11	1,0798E+11
Zn-65	7,3915E+07	3,1568E-11	3,1568E-13	3,9706E-09	1,7562E-13	9,7966E-16	3,0495E-20
Kr-85	9,0042E+02	6,5148E+01	6,5148E-07	8,1941E+03	4,7196E+01	3,4196E+01	1,7953E+01
Rb-86	3,6225E+00	0,0000E+00	0,0000E+00	0,0000E+00	0,0000E+00	0,0000E+00	0,0000E+00
Y-88	2,5057E+03	0,0000E+00	0,0000E+00	0,0000E+00	0,0000E+00	0,0000E+00	0,0000E+00
Zr-88	1,5415E+03	0,0000E+00	0,0000E+00	0,0000E+00	0,0000E+00	0,0000E+00	0,0000E+00
Sr-89	3,4625E+04	0,0000E+00	0,0000E+00	0,0000E+00	0,0000E+00	0,0000E+00	0,0000E+00
Sr-90	7,0337E+03	2,6369E+03	2,6369E+00	3,3166E+05	2,3378E+03	2,0728E+03	1,6293E+03
Y-91	8,1825E+04	0,0000E+00	0,0000E+00	0,0000E+00	0,0000E+00	0,0000E+00	0,0000E+00
Nb-91	6,1462E+04	5,9113E+04	5,9113E-19	7,4351E+06	5,8813E+04	5,8516E+04	5,7923E+04
Nb-92	4,8264E+01	4,8264E+01	4,8264E-22	6,0704E+03	4,8264E+01	4,8264E+01	4,8264E+01
Mo-93	2,4349E+06	2,4176E+06	2,4176E+02	3,0408E+08	2,4156E+06	2,4134E+06	2,4094E+06
Nb-93m	8,9447E+09	1,5703E+09	1,5703E+04	1,9750E+11	1,2707E+09	1,0291E+09	6,7706E+08
Zr-93	9,9522E+02	9,9522E+02	9,9522E-02	1,2518E+05	9,9522E+02	9,9522E+02	9,9522E+02
Nb-94	1,5361E+08	1,5341E+08	1,5341E+06	1,9295E+10	1,5338E+08	1,5335E+08	1,5329E+08
Nb-95	8,0354E+09	0,0000E+00	0,0000E+00	0,0000E+00	0,0000E+00	0,0000E+00	0,0000E+00
Zr-95	3,4221E+07	0,0000E+00	0,0000E+00	0,0000E+00	0,0000E+00	0,0000E+00	0,0000E+00
Tc-99	4,1686E+05	4,1684E+05	4,1684E+02	5,2428E+07	4,1684E+05	4,1684E+05	4,1681E+05
Ru-103	1,0458E+05	0,0000E+00	0,0000E+00	0,0000E+00	0,0000E+00	0,0000E+00	0,0000E+00
Ru-106	5,1695E+04	4,5823E-08	4,5823E-10	5,7635E-06	1,5196E-09	5,0497E-11	5,5747E-14
Ag-110m	1,1610E+02	1,3308E-16	1,3308E-18	1,6738E-14	8,3584E-19	5,2632E-21	0,0000E+00
Cd-113m	1,5233E-01	2,0545E-02	2,0545E-04	2,5840E+00	1,6066E-02	1,2567E-02	7,6862E-03
Cd-115m	2,0612E+01	0,0000E+00	0,0000E+00	0,0000E+00	0,0000E+00	0,0000E+00	0,0000E+00
Sn-117m	2,8484E-01	0,0000E+00	0,0000E+00	0,0000E+00	0,0000E+00	0,0000E+00	0,0000E+00
Sn-119m	1,4084E+01	7,1723E-15	7,1723E-19	9,0210E-13	9,5163E-17	1,2661E-18	2,1116E-22
Sn-121m	4,5850E+00	2,4094E+00	2,4094E-03	3,0304E+02	2,2264E+00	2,0574E+00	1,7567E+00
Sn-123	1,1307E+02	0,0000E+00	0,0000E+00	0,0000E+00	0,0000E+00	0,0000E+00	0,0000E+00
Sb-124	5,8325E+00	0,0000E+00	0,0000E+00	0,0000E+00	0,0000E+00	0,0000E+00	0,0000E+00
Sb-125	1,0993E+03	3,9276E-02	3,9276E-04	4,9400E+00	1,1175E-02	3,1821E-03	2,5801E-04
Te-125m	2,5447E+02	9,6171E-03	9,6171E-09	1,2096E+00	2,7367E-03	7,7917E-04	6,3173E-05
Sb-126	3,9450E+00	7,3359E-03	7,3359E-07	9,2268E-01	7,3359E-03	7,3356E-03	7,3389E-03

Tab. D 8: Aktivitäten für Komponente KHR200 (1,2578E+02 kg) mit 4 Bestandteilen

<b>KHR200</b>	01.04.1979	01.01.2020			01.01.2025	01.01.2030	01.01.2040
Nuklid <i>i</i>	<i>C<sub>i</sub></i> , Bq/kg	<i>C<sub>i</sub></i> , Bq/kg	<i>C<sub>i</sub>/FG<sub>i</sub></i>	<i>A<sub>i</sub></i> , Bq	<i>C<sub>i</sub></i> , Bq/kg	<i>C<sub>i</sub></i> , Bq/kg	<i>C<sub>i</sub></i> , Bq/kg
Te-127m	7,4450E+02	0,0000E+00	0,0000E+00	0,0000E+00	0,0000E+00	0,0000E+00	0,0000E+00
Te-129m	1,4788E+03	0,0000E+00	0,0000E+00	0,0000E+00	0,0000E+00	0,0000E+00	0,0000E+00
Xe-131m	2,0749E+02	0,0000E+00	0,0000E+00	0,0000E+00	0,0000E+00	0,0000E+00	0,0000E+00
Cs-134	3,7251E+03	4,2732E-03	4,2732E-05	5,3746E-01	7,9734E-04	1,4889E-04	5,1930E-06
Cs-135	1,4504E-01	1,4504E-01	1,4504E-06	1,8243E+01	1,4504E-01	1,4504E-01	1,4504E-01
Cs-136	3,1176E+02	0,0000E+00	0,0000E+00	0,0000E+00	0,0000E+00	0,0000E+00	0,0000E+00
Cs-137	1,4740E+04	5,7630E+03	5,7630E+01	7,2485E+05	5,1356E+03	4,5767E+03	3,6348E+03
Ba-140	1,4276E+04	0,0000E+00	0,0000E+00	0,0000E+00	0,0000E+00	0,0000E+00	0,0000E+00
Ce-141	3,9674E+04	0,0000E+00	0,0000E+00	0,0000E+00	0,0000E+00	0,0000E+00	0,0000E+00
Pr-143	1,4386E+04	0,0000E+00	0,0000E+00	0,0000E+00	0,0000E+00	0,0000E+00	0,0000E+00
Ce-144	5,2809E+04	9,8961E-12	9,8961E-16	1,2447E-09	1,1615E-13	1,3666E-15	1,8923E-19
Nd-147	4,0445E+03	0,0000E+00	0,0000E+00	0,0000E+00	0,0000E+00	0,0000E+00	0,0000E+00
Pm-147	2,1548E+04	4,5492E-01	4,5492E-07	5,7218E+01	1,2134E-01	3,2380E-02	2,3066E-03
Pm-148m	6,8701E+02	0,0000E+00	0,0000E+00	0,0000E+00	0,0000E+00	0,0000E+00	0,0000E+00
Sm-151	5,5965E+01	4,0889E+01	4,0889E-05	5,1429E+03	3,9343E+01	3,7859E+01	3,5053E+01
Eu-152	1,3051E+00	1,6188E-01	1,6188E-03	2,0360E+01	1,2532E-01	9,7011E-02	5,8145E-02
Gd-153	1,5255E+00	3,5010E-19	3,5010E-23	4,4035E-17	1,8049E-21	0,0000E+00	0,0000E+00
Eu-154	3,8276E+02	1,4340E+01	1,4340E-01	1,8036E+03	9,5823E+00	6,4043E+00	2,8614E+00
Eu-155	5,4461E+02	1,4288E+00	1,4288E-03	1,7971E+02	6,8893E-01	3,3228E-01	7,7324E-02
Eu-156	1,0590E+03	0,0000E+00	0,0000E+00	0,0000E+00	0,0000E+00	0,0000E+00	0,0000E+00
Tb-160	9,4824E+00	0,0000E+00	0,0000E+00	0,0000E+00	0,0000E+00	0,0000E+00	0,0000E+00
Lu-177m	1,3554E+02	0,0000E+00	0,0000E+00	0,0000E+00	0,0000E+00	0,0000E+00	0,0000E+00
Ta-179	1,6217E+05	2,9457E-02	2,9457E-06	3,7050E+00	4,3837E-03	6,5304E-04	1,4490E-05
Hf-181	4,2653E+05	0,0000E+00	0,0000E+00	0,0000E+00	0,0000E+00	0,0000E+00	0,0000E+00
W-181	7,3966E+06	0,0000E+00	0,0000E+00	0,0000E+00	0,0000E+00	0,0000E+00	0,0000E+00
Ta-182	2,1160E+11	1,1508E-03	1,1508E-05	1,4475E-01	1,1508E-03	1,1508E-03	1,1508E-03
Re-184	2,1987E+02	0,0000E+00	0,0000E+00	0,0000E+00	0,0000E+00	0,0000E+00	0,0000E+00
Re-184m	4,9093E+01	0,0000E+00	0,0000E+00	0,0000E+00	0,0000E+00	0,0000E+00	0,0000E+00
W-185	1,0499E+08	0,0000E+00	0,0000E+00	0,0000E+00	0,0000E+00	0,0000E+00	0,0000E+00
Os-185	7,3071E+01	0,0000E+00	0,0000E+00	0,0000E+00	0,0000E+00	0,0000E+00	0,0000E+00
Re-186m	7,8155E-01	7,8127E-01	7,8127E-04	9,8265E+01	7,8127E-01	7,8127E-01	7,8125E-01
Re-187	3,7752E-01	3,7752E-01	3,7752E-07	4,7482E+01	3,7752E-01	3,7752E-01	3,7752E-01
Ir-192	1,3910E+02	0,0000E+00	0,0000E+00	0,0000E+00	0,0000E+00	0,0000E+00	0,0000E+00
Hg-203	7,6840E+00	0,0000E+00	0,0000E+00	0,0000E+00	0,0000E+00	0,0000E+00	0,0000E+00
Tl-204	2,5164E+01	1,4381E-02	1,4381E-05	1,8088E+00	5,7508E-03	2,3008E-03	3,6836E-04
Pb-205	5,2821E-01	5,2821E-01	5,2821E-05	6,6436E+01	5,2821E-01	5,2821E-01	5,2821E-01
Po-210	2,5817E+00	1,5014E-04	1,5014E-07	1,8885E-02	1,2846E-04	1,0989E-04	8,0426E-05
Pa-234m	1,2110E-01	1,2117E-01	1,2117E-24	1,5241E+01	1,2110E-01	1,2110E-01	1,2110E-01
Th-234	1,2110E-01	1,2117E-01	1,2117E-06	1,5241E+01	1,2110E-01	1,2110E-01	1,2110E-01
Pu-238	1,0832E+02	9,7591E+01	9,7591E-01	1,2275E+04	9,3903E+01	9,0323E+01	8,3593E+01
U-238	1,2110E-01	1,2110E-01	1,2110E-04	1,5231E+01	1,2110E-01	1,2110E-01	1,2110E-01
Pu-239	2,8286E+02	2,8254E+02	2,8254E+00	3,5537E+04	2,8251E+02	2,8249E+02	2,8241E+02
Pu-240	2,3370E+02	2,3273E+02	2,3273E+00	2,9272E+04	2,3259E+02	2,3248E+02	2,3223E+02
Am-241	1,2966E+02	9,6264E+02	9,6264E+00	1,2108E+05	9,8515E+02	1,0011E+03	1,0184E+03
Pu-241	3,0842E+04	4,2722E+03	4,2722E-01	5,3734E+05	3,3519E+03	2,6298E+03	1,6196E+03
Am-242m	2,7509E+00	2,2517E+00	2,2517E-02	2,8321E+02	2,1968E+00	2,1434E+00	2,0406E+00
Cm-242	5,0119E+03	1,8565E+00	1,8565E-04	2,3350E+02	1,8115E+00	1,7673E+00	1,6826E+00
Pu-242	2,3371E-01	2,3371E-01	2,3371E-03	2,9395E+01	2,3371E-01	2,3371E-01	2,3371E-01
Am-243	4,6457E-01	4,6277E-01	4,6277E-03	5,8206E+01	4,6267E-01	4,6232E-01	4,6189E-01
Cm-243	5,8747E-01	2,2249E-01	2,2249E-04	2,7984E+01	1,9753E-01	1,7534E-01	1,3817E-01
Cm-244	1,0906E+01	2,2920E+00	2,2920E-03	2,8828E+02	1,8928E+00	1,5630E+00	1,0660E+00
$\Sigma C_i$ , Bq/kg	7,9872E+12	1,3153E+11	-	-	1,2485E+11	1,1948E+11	1,1062E+11
$\Sigma A_i$ , Bq	1,0046E+15	-	-	1,6544E+13	1,5703E+13	1,5027E+13	1,3913E+13
S <sub>FGi</sub> , Sp 3	1,2420E+10	-	4,6568E+07	-	2,5508E+07	1,4584E+07	5,9425E+06
S <sub>FGi</sub> , Sp 14	2,1511E+09	-	7,6685E+06	-	4,1649E+06	2,3503E+06	9,2178E+05

FGi gemaess StrlSchV (2018), Anlage 7, Tabelle 1, Spalten 3 14

Alle Nuklidaktivitäten werden berücksichtigt.

Tab. D 8: Aktivitäten für Komponente KHR200 (1,2578E+02 kg) mit 4 Bestandteilen

<b>KHR300</b>	01.04.1979	01.01.2020			01.01.2025	01.01.2030	01.01.2040
Nuklid <i>i</i>	$C_i$ , Bq/kg	$C_i$ , Bq/kg	$C_i/FG_i$	$A_i$ , Bq	$C_i$ , Bq/kg	$C_i$ , Bq/kg	$C_i$ , Bq/kg
H-3	3,0770E+07	3,1066E+06	3,1066E+01	2,5339E+09	2,3448E+06	1,7698E+06	1,0083E+06
Be-10	1,2661E+01	1,2661E+01	1,2661E-04	1,0327E+04	1,2661E+01	1,2661E+01	1,2661E+01
C-14	4,2652E+07	4,2443E+07	4,2443E+04	3,4619E+10	4,2415E+07	4,2391E+07	4,2340E+07
Al-26	6,3091E-01	6,3091E-01	6,3091E-24	5,1460E+02	6,3091E-01	6,3091E-01	6,3091E-01
Si-32	1,7524E+01	1,4569E+01	1,4569E-04	1,1884E+04	1,4243E+01	1,3924E+01	1,3308E+01
P-32	4,2947E+08	1,4574E+01	1,4574E-05	1,1887E+04	1,4248E+01	1,3929E+01	1,3320E+01
P-33	7,7238E+05	0,0000E+00	0,0000E+00	0,0000E+00	0,0000E+00	0,0000E+00	0,0000E+00
S-35	4,1519E+07	0,0000E+00	0,0000E+00	0,0000E+00	0,0000E+00	0,0000E+00	0,0000E+00
Cl-36	1,1675E+01	1,1673E+01	1,1673E-02	9,5208E+03	1,1673E+01	1,1671E+01	1,1670E+01
Ca-45	5,1724E+04	0,0000E+00	0,0000E+00	0,0000E+00	0,0000E+00	0,0000E+00	0,0000E+00
Sc-46	1,5333E+06	0,0000E+00	0,0000E+00	0,0000E+00	0,0000E+00	0,0000E+00	0,0000E+00
V-48	1,4519E+05	0,0000E+00	0,0000E+00	0,0000E+00	0,0000E+00	0,0000E+00	0,0000E+00
V-49	1,6381E+07	4,3242E-07	4,3242E-14	3,5270E-04	9,3156E-09	2,0116E-10	9,3799E-14
Cr-51	6,8472E+11	0,0000E+00	0,0000E+00	0,0000E+00	0,0000E+00	0,0000E+00	0,0000E+00
Mn-53	2,4025E+02	2,4025E+02	2,4025E-03	1,9596E+05	2,4025E+02	2,4025E+02	2,4025E+02
Mn-54	2,3835E+10	1,0416E-04	1,0416E-06	8,4960E-02	1,7997E-06	3,1167E-08	9,3465E-12
Fe-55	9,5461E+11	3,2286E+07	3,2286E+01	2,6334E+10	9,1241E+06	2,5809E+06	2,0645E+05
Co-56	2,6654E+05	0,0000E+00	0,0000E+00	0,0000E+00	0,0000E+00	0,0000E+00	0,0000E+00
Co-57	3,0534E+08	9,8923E-09	9,8923E-12	8,0687E-06	9,3620E-11	8,8821E-13	7,9960E-17
Co-58	4,2409E+10	0,0000E+00	0,0000E+00	0,0000E+00	0,0000E+00	0,0000E+00	0,0000E+00
Fe-59	1,6826E+10	0,0000E+00	0,0000E+00	0,0000E+00	0,0000E+00	0,0000E+00	0,0000E+00
Ni-59	3,4631E+08	3,4618E+08	3,4618E+03	2,8237E+11	3,4618E+08	3,4616E+08	3,4612E+08
Fe-60	1,3536E+01	1,3536E+01	1,3536E-03	1,1040E+04	1,3536E+01	1,3536E+01	1,3536E+01
Co-60	2,3927E+11	1,1259E+09	1,1259E+07	9,1831E+11	5,8306E+08	3,0219E+08	8,1132E+07
Co-60m	1,3536E+01	1,3536E+01	1,3536E-05	1,1040E+04	1,3536E+01	1,3536E+01	1,3536E+01
Ni-63	4,2307E+10	3,2003E+10	3,2003E+05	2,6103E+13	3,0922E+10	2,9883E+10	2,7905E+10
Zn-65	6,4126E+06	2,7389E-12	2,7389E-14	2,2340E-09	1,5236E-14	8,5003E-17	2,6255E-21
Kr-85	1,8610E+02	1,3466E+01	1,3466E-07	1,0984E+04	9,7556E+00	7,0681E+00	3,7107E+00
Rb-86	2,9558E-01	0,0000E+00	0,0000E+00	0,0000E+00	0,0000E+00	0,0000E+00	0,0000E+00
Y-88	8,7036E+02	0,0000E+00	0,0000E+00	0,0000E+00	0,0000E+00	0,0000E+00	0,0000E+00
Zr-88	5,3518E+02	0,0000E+00	0,0000E+00	0,0000E+00	0,0000E+00	0,0000E+00	0,0000E+00
Sr-89	9,2397E+03	0,0000E+00	0,0000E+00	0,0000E+00	0,0000E+00	0,0000E+00	0,0000E+00
Sr-90	1,5306E+03	5,7379E+02	5,7379E-01	4,6801E+05	5,0856E+02	4,5096E+02	3,5449E+02
Y-91	1,7841E+04	0,0000E+00	0,0000E+00	0,0000E+00	0,0000E+00	0,0000E+00	0,0000E+00
Nb-91	2,1270E+04	2,0457E+04	2,0457E-19	1,6686E+07	2,0353E+04	2,0250E+04	2,0046E+04
Nb-92	1,6697E+01	1,6697E+01	1,6697E-22	1,3619E+04	1,6697E+01	1,6697E+01	1,6697E+01
Mo-93	6,0371E+05	5,9934E+05	5,9934E+01	4,8885E+08	5,9884E+05	5,9833E+05	5,9729E+05
Nb-93m	2,3752E+09	4,1662E+08	4,1662E+03	3,3982E+11	3,3703E+08	2,7291E+08	1,7943E+08
Zr-93	2,6479E+02	2,6477E+02	2,6477E-02	2,1596E+05	2,6477E+02	2,6477E+02	2,6477E+02
Nb-94	3,8586E+07	3,8535E+07	3,8535E+05	3,1431E+10	3,8526E+07	3,8519E+07	3,8506E+07
Nb-95	6,8272E+08	0,0000E+00	0,0000E+00	0,0000E+00	0,0000E+00	0,0000E+00	0,0000E+00
Zr-95	8,6488E+06	0,0000E+00	0,0000E+00	0,0000E+00	0,0000E+00	0,0000E+00	0,0000E+00
Tc-99	1,0350E+05	1,0350E+05	1,0350E+02	8,4419E+07	1,0350E+05	1,0350E+05	1,0348E+05
Ru-103	9,3997E+03	0,0000E+00	0,0000E+00	0,0000E+00	0,0000E+00	0,0000E+00	0,0000E+00
Ru-106	6,3959E+03	5,6697E-09	5,6697E-11	4,6245E-06	1,8805E-10	6,2475E-12	6,8986E-15
Ag-110m	4,7497E+00	5,4460E-18	5,4460E-20	4,4420E-15	3,4175E-20	2,0238E-22	0,0000E+00
Cd-115m	2,9633E+00	0,0000E+00	0,0000E+00	0,0000E+00	0,0000E+00	0,0000E+00	0,0000E+00
Sn-119m	2,0721E+00	1,0550E-15	1,0550E-19	8,6052E-13	1,4005E-17	1,8628E-19	0,0000E+00
Sn-121m	6,3712E-01	3,3475E-01	3,3475E-04	2,7304E+02	3,0934E-01	2,8586E-01	2,4411E-01
Sn-123	1,5403E+01	0,0000E+00	0,0000E+00	0,0000E+00	0,0000E+00	0,0000E+00	0,0000E+00
Sb-124	3,5071E-01	0,0000E+00	0,0000E+00	0,0000E+00	0,0000E+00	0,0000E+00	0,0000E+00
Sb-125	1,5368E+02	5,4908E-03	5,4908E-05	4,4786E+00	1,5626E-03	4,4497E-04	3,6071E-05
Te-125m	3,5462E+01	1,3449E-03	1,3449E-09	1,0969E+00	3,8263E-04	1,0895E-04	8,8321E-06
Sb-126	5,9086E-01	9,8803E-04	9,8803E-08	8,0589E-01	9,8803E-04	9,8803E-04	9,8827E-04
Te-127m	1,2015E+02	0,0000E+00	0,0000E+00	0,0000E+00	0,0000E+00	0,0000E+00	0,0000E+00

Tab. D 9: Aktivitäten für Komponente KHR300 (8,1565E+02 kg) mit 5 Bestandteilen

<b>KHR300</b>	01.04.1979	01.01.2020			01.01.2025	01.01.2030	01.01.2040
Nuklid <i>i</i>	$C_i$ , Bq/kg	$C_i$ , Bq/kg	$C_i/FG_i$	$A_i$ , Bq	$C_i$ , Bq/kg	$C_i$ , Bq/kg	$C_i$ , Bq/kg
Te-129m	2,2315E+02	0,0000E+00	0,0000E+00	0,0000E+00	0,0000E+00	0,0000E+00	0,0000E+00
Xe-131m	3,2750E+01	0,0000E+00	0,0000E+00	0,0000E+00	0,0000E+00	0,0000E+00	0,0000E+00
Cs-134	2,2110E+02	2,5364E-04	2,5364E-06	2,0688E-01	4,7315E-05	8,8372E-06	3,0822E-07
Cs-136	3,3611E+01	0,0000E+00	0,0000E+00	0,0000E+00	0,0000E+00	0,0000E+00	0,0000E+00
Cs-137	2,4023E+03	9,3947E+02	9,3947E+00	7,6628E+05	8,3704E+02	7,4585E+02	5,9240E+02
Ba-140	2,4178E+03	0,0000E+00	0,0000E+00	0,0000E+00	0,0000E+00	0,0000E+00	0,0000E+00
Ce-141	6,7138E+03	0,0000E+00	0,0000E+00	0,0000E+00	0,0000E+00	0,0000E+00	0,0000E+00
Pr-143	2,5246E+03	0,0000E+00	0,0000E+00	0,0000E+00	0,0000E+00	0,0000E+00	0,0000E+00
Ce-144	9,3671E+03	1,7553E-12	1,7553E-16	1,4317E-09	2,0602E-14	2,4243E-16	3,3567E-20
Nd-147	6,7883E+02	0,0000E+00	0,0000E+00	0,0000E+00	0,0000E+00	0,0000E+00	0,0000E+00
Pm-147	3,8715E+03	8,1723E-02	8,1723E-08	6,6657E+01	2,1795E-02	5,8175E-03	4,1433E-04
Pm-148m	5,4127E+01	0,0000E+00	0,0000E+00	0,0000E+00	0,0000E+00	0,0000E+00	0,0000E+00
Sm-151	2,0352E+01	1,4870E+01	1,4870E-05	1,2129E+04	1,4305E+01	1,3766E+01	1,2746E+01
Eu-152	7,2828E-01	9,0381E-02	9,0381E-04	7,3719E+01	6,9970E-02	5,4159E-02	3,2458E-02
Gd-153	2,7732E-01	6,3625E-20	6,3625E-24	5,1896E-17	2,8911E-22	0,0000E+00	0,0000E+00
Eu-154	2,1765E+01	8,1553E-01	8,1553E-03	6,6519E+02	5,4498E-01	3,6424E-01	1,6271E-01
Eu-155	9,5198E+01	2,4970E-01	2,4970E-04	2,0367E+02	1,2039E-01	5,8070E-02	1,3510E-02
Eu-156	9,2693E+01	0,0000E+00	0,0000E+00	0,0000E+00	0,0000E+00	0,0000E+00	0,0000E+00
Tb-160	3,8224E-01	0,0000E+00	0,0000E+00	0,0000E+00	0,0000E+00	0,0000E+00	0,0000E+00
Lu-177m	5,0051E+01	0,0000E+00	0,0000E+00	0,0000E+00	0,0000E+00	0,0000E+00	0,0000E+00
Ta-179	6,1557E+04	1,1186E-02	1,1186E-06	9,1242E+00	1,6644E-03	2,4793E-04	5,5018E-06
Hf-181	9,2908E+04	0,0000E+00	0,0000E+00	0,0000E+00	0,0000E+00	0,0000E+00	0,0000E+00
W-181	1,8617E+06	0,0000E+00	0,0000E+00	0,0000E+00	0,0000E+00	0,0000E+00	0,0000E+00
Ta-182	8,3614E+10	1,0067E-04	1,0067E-06	8,2114E-02	1,0067E-04	1,0067E-04	1,0067E-04
Re-184	3,0554E+01	0,0000E+00	0,0000E+00	0,0000E+00	0,0000E+00	0,0000E+00	0,0000E+00
Re-184m	7,7705E+00	0,0000E+00	0,0000E+00	0,0000E+00	0,0000E+00	0,0000E+00	0,0000E+00
W-185	2,1130E+07	0,0000E+00	0,0000E+00	0,0000E+00	0,0000E+00	0,0000E+00	0,0000E+00
Os-185	2,9719E+00	0,0000E+00	0,0000E+00	0,0000E+00	0,0000E+00	0,0000E+00	0,0000E+00
Re-187	1,0112E-01	1,0112E-01	1,0112E-07	8,2480E+01	1,0112E-01	1,0112E-01	1,0112E-01
Ir-192	2,6968E-01	0,0000E+00	0,0000E+00	0,0000E+00	0,0000E+00	0,0000E+00	0,0000E+00
Hg-203	2,5826E+00	0,0000E+00	0,0000E+00	0,0000E+00	0,0000E+00	0,0000E+00	0,0000E+00
Tl-204	4,7467E+00	2,7127E-03	2,7127E-06	2,2126E+00	1,0847E-03	4,3404E-04	6,9488E-05
Pb-205	1,3645E-01	1,3645E-01	1,3645E-05	1,1129E+02	1,3645E-01	1,3645E-01	1,3645E-01
Po-210	2,2631E-01	1,3129E-05	1,3129E-08	1,0709E-02	1,1234E-05	9,6085E-06	7,0320E-06
Pa-234m	1,2360E-01	1,2362E-01	1,2362E-24	1,0083E+02	1,2360E-01	1,2360E-01	1,2360E-01
Th-234	1,2360E-01	1,2362E-01	1,2362E-06	1,0083E+02	1,2360E-01	1,2360E-01	1,2360E-01
Pu-238	3,4962E+00	2,9914E+00	2,9914E-02	2,4399E+03	2,8786E+00	2,7699E+00	2,5652E+00
U-238	1,2360E-01	1,2360E-01	1,2360E-04	1,0081E+02	1,2360E-01	1,2360E-01	1,2360E-01
Pu-239	1,1171E+02	1,1158E+02	1,1158E+00	9,1013E+04	1,1158E+02	1,1158E+02	1,1153E+02
Pu-240	3,5398E+01	3,5243E+01	3,5243E-01	2,8746E+04	3,5226E+01	3,5208E+01	3,5169E+01
Am-241	8,2122E+00	6,2264E+01	6,2264E-01	5,0785E+04	6,3721E+01	6,4755E+01	6,5880E+01
Pu-241	2,0011E+03	2,7719E+02	2,7719E-02	2,2609E+05	2,1748E+02	1,7064E+02	1,0507E+02
Am-242m	1,1610E-01	9,5026E-02	9,5026E-04	7,7508E+01	9,2715E-02	9,0472E-02	8,6141E-02
Cm-242	1,1736E+02	7,8362E-02	7,8362E-06	6,3916E+01	7,6444E-02	7,4610E-02	7,1017E-02
$\sum C_i$ , Bq/kg	2,0924E+12	3,4007E+10	-	-	3,2285E+10	3,0890E+10	2,8596E+10
$\sum A_i$ , Bq	1,7067E+15	-	-	2,7738E+13	2,6334E+13	2,5196E+13	2,3325E+13
$S_{FG_i}$ , Sp 3	3,5362E+09	-	1,2014E+07	-	6,5746E+06	3,7547E+06	1,5232E+06
$S_{FG_i}$ , Sp14	6,2305E+08	-	1,9776E+06	-	1,0726E+06	6,0420E+05	2,3530E+05

FGi gemaess StrlSchV (2018), Anlage 7, Tabelle 1, Spalten 3 14

Alle Nuklidaktivitäten werden berücksichtigt.

Tab. D 9: Aktivitäten für Komponente KHR300 (8,1565E+02 kg) mit 5 Bestandteilen



KHR400 Nuklid <i>i</i>	01.04.1979	01.01.2020			01.01.2025	01.01.2030	01.01.2040
	$C_i$ , Bq/kg	$C_i$ , Bq/kg	$C_i/FG_i$	$A_i$ , Bq	$C_i$ , Bq/kg	$C_i$ , Bq/kg	$C_i$ , Bq/kg
H-3	5,4155E+06	5,4685E+05	5,4685E+00	1,2139E+09	4,1268E+05	3,1159E+05	1,7749E+05
Be-10	3,1953E+00	3,1953E+00	3,1953E-05	7,0932E+03	3,1953E+00	3,1953E+00	3,1953E+00
C-14	4,8275E+06	4,8041E+06	4,8041E+03	1,0665E+10	4,8012E+06	4,7985E+06	4,7926E+06
Al-26	1,2338E-01	1,2338E-01	1,2338E-24	2,7388E+02	1,2338E-01	1,2338E-01	1,2338E-01
Si-32	3,0617E+00	2,5458E+00	2,5458E-05	5,6515E+03	2,4888E+00	2,4330E+00	2,3253E+00
P-32	5,1382E+07	2,5463E+00	2,5463E-06	5,6526E+03	2,4893E+00	2,4337E+00	2,3273E+00
P-33	1,2121E+05	0,0000E+00	0,0000E+00	0,0000E+00	0,0000E+00	0,0000E+00	0,0000E+00
S-35	4,6564E+06	0,0000E+00	0,0000E+00	0,0000E+00	0,0000E+00	0,0000E+00	0,0000E+00
Cl-36	1,0798E-01	2,5251E-01	2,5251E-04	5,6055E+02	2,5251E-01	2,5251E-01	2,5251E-01
Ca-45	9,9955E+03	0,0000E+00	0,0000E+00	0,0000E+00	0,0000E+00	0,0000E+00	0,0000E+00
Sc-46	2,6851E+05	0,0000E+00	0,0000E+00	0,0000E+00	0,0000E+00	0,0000E+00	0,0000E+00
V-48	2,8207E+04	0,0000E+00	0,0000E+00	0,0000E+00	0,0000E+00	0,0000E+00	0,0000E+00
V-49	3,1812E+06	8,3976E-08	8,3976E-15	1,8642E-04	1,8092E-09	3,9062E-11	1,8212E-14
Cr-51	7,7301E+10	0,0000E+00	0,0000E+00	0,0000E+00	0,0000E+00	0,0000E+00	0,0000E+00
Mn-53	4,7596E+01	4,7596E+01	4,7596E-04	1,0566E+05	4,7596E+01	4,7596E+01	4,7596E+01
Mn-54	3,9915E+09	1,7445E-05	1,7445E-07	3,8726E-02	3,0150E-07	5,2198E-09	1,5654E-12
Fe-55	1,0798E+11	3,6513E+06	3,6513E+00	8,1054E+09	1,0320E+06	2,9195E+05	2,3351E+04
Co-56	5,1557E+04	0,0000E+00	0,0000E+00	0,0000E+00	0,0000E+00	0,0000E+00	0,0000E+00
Co-57	5,9187E+07	1,9175E-09	1,9175E-12	4,2565E-06	1,8147E-11	1,7217E-13	1,5500E-17
Co-58	7,2964E+09	0,0000E+00	0,0000E+00	0,0000E+00	0,0000E+00	0,0000E+00	0,0000E+00
Fe-59	1,9051E+09	0,0000E+00	0,0000E+00	0,0000E+00	0,0000E+00	0,0000E+00	0,0000E+00
Ni-59	3,9734E+07	3,9726E+07	3,9726E+02	8,8186E+10	3,9726E+07	3,9724E+07	3,9724E+07
Fe-60	3,0394E-01	3,0394E-01	3,0394E-05	6,7472E+02	3,0394E-01	3,0394E-01	3,0394E-01
Co-60	2,8024E+10	1,3183E+08	1,3183E+06	2,9265E+11	6,8298E+07	3,5381E+07	9,5027E+06
Co-60m	3,0394E-01	3,0394E-01	3,0394E-07	6,7472E+02	3,0394E-01	3,0394E-01	3,0394E-01
Ni-63	4,7830E+09	3,6180E+09	3,6180E+04	8,0315E+12	3,4969E+09	3,3791E+09	3,1555E+09
Zn-65	1,4421E+05	6,1596E-14	6,1596E-16	1,3674E-10	3,4264E-16	1,9116E-18	4,5261E-23
Kr-85	1,8403E+01	1,3313E+00	1,3313E-08	2,9554E+03	9,6454E-01	6,9879E-01	3,6686E-01
Y-88	1,6809E+02	0,0000E+00	0,0000E+00	0,0000E+00	0,0000E+00	0,0000E+00	0,0000E+00
Zr-88	1,0340E+02	0,0000E+00	0,0000E+00	0,0000E+00	0,0000E+00	0,0000E+00	0,0000E+00
Sr-89	1,3344E+03	0,0000E+00	0,0000E+00	0,0000E+00	0,0000E+00	0,0000E+00	0,0000E+00
Sr-90	1,5831E+02	5,9347E+01	5,9347E-02	1,3174E+05	5,2604E+01	4,6643E+01	3,6674E+01
Y-91	2,3978E+03	0,0000E+00	0,0000E+00	0,0000E+00	0,0000E+00	0,0000E+00	0,0000E+00
Nb-91	4,1644E+03	4,0059E+03	4,0059E-20	8,8927E+06	3,9851E+03	3,9644E+03	3,9241E+03
Nb-92	3,2582E+00	3,2582E+00	3,2582E-23	7,2328E+03	3,2582E+00	3,2582E+00	3,2582E+00
Mo-93	9,0132E+04	8,9482E+04	8,9482E+00	1,9864E+08	8,9419E+04	8,9345E+04	8,9189E+04
Nb-93m	3,9272E+08	6,8792E+07	6,8792E+02	1,5271E+11	5,5654E+07	4,5047E+07	2,9579E+07
Zr-93	3,5933E+01	3,5933E+01	3,5933E-03	7,9768E+04	3,5933E+01	3,5933E+01	3,5933E+01
Nb-94	4,9242E+06	4,9179E+06	4,9179E+04	1,0917E+10	4,9176E+06	4,9156E+06	4,9150E+06
Nb-95	1,9507E+07	0,0000E+00	0,0000E+00	0,0000E+00	0,0000E+00	0,0000E+00	0,0000E+00
Zr-95	1,1046E+06	0,0000E+00	0,0000E+00	0,0000E+00	0,0000E+00	0,0000E+00	0,0000E+00
Tc-99	1,5142E+04	1,5137E+04	1,5137E+01	3,3603E+07	1,5137E+04	1,5137E+04	1,5137E+04
Ru-103	4,6200E+02	0,0000E+00	0,0000E+00	0,0000E+00	0,0000E+00	0,0000E+00	0,0000E+00
Ru-106	2,7273E+02	2,4171E-10	2,4171E-12	5,3657E-07	8,0183E-12	2,6646E-13	2,9408E-16
Cd-115m	1,7455E-01	0,0000E+00	0,0000E+00	0,0000E+00	0,0000E+00	0,0000E+00	0,0000E+00
Sn-119m	1,3008E-01	6,6229E-17	6,6229E-21	1,4702E-13	8,7910E-19	1,1679E-20	0,0000E+00
Sn-123	6,5338E-01	0,0000E+00	0,0000E+00	0,0000E+00	0,0000E+00	0,0000E+00	0,0000E+00
Sb-125	9,0673E+00	3,2406E-04	3,2406E-06	7,1938E-01	9,2178E-05	2,6255E-05	2,1282E-06
Te-125m	2,1007E+00	7,9333E-05	7,9333E-11	1,7611E-01	2,2576E-05	6,4273E-06	5,2112E-07
Te-127m	6,6754E+00	0,0000E+00	0,0000E+00	0,0000E+00	0,0000E+00	0,0000E+00	0,0000E+00
Te-129m	1,2715E+01	0,0000E+00	0,0000E+00	0,0000E+00	0,0000E+00	0,0000E+00	0,0000E+00
Xe-131m	2,1589E+00	0,0000E+00	0,0000E+00	0,0000E+00	0,0000E+00	0,0000E+00	0,0000E+00
Cs-134	4,1350E+00	4,7431E-06	4,7431E-08	1,0529E-02	8,8486E-07	1,6526E-07	5,7639E-09
Cs-136	1,1160E+00	0,0000E+00	0,0000E+00	0,0000E+00	0,0000E+00	0,0000E+00	0,0000E+00
Cs-137	1,9255E+02	7,5275E+01	7,5275E-01	1,6710E+05	6,7102E+01	5,9793E+01	4,7489E+01
Ba-140	1,8319E+02	0,0000E+00	0,0000E+00	0,0000E+00	0,0000E+00	0,0000E+00	0,0000E+00
Ce-141	5,0280E+02	0,0000E+00	0,0000E+00	0,0000E+00	0,0000E+00	0,0000E+00	0,0000E+00

Tab. D 10: Aktivitäten für Komponente KHR400 (2,2199E+03 kg) mit 10 Bestandteilen

KHR400 Nuklid <i>i</i>	01.04.1979	01.01.2020			01.01.2025	01.01.2030	01.01.2040
	$C_i$ , Bq/kg	$C_i$ , Bq/kg	$C_i/FG_i$	$A_i$ , Bq	$C_i$ , Bq/kg	$C_i$ , Bq/kg	$C_i$ , Bq/kg
Pr-143	2,0029E+02	0,0000E+00	0,0000E+00	0,0000E+00	0,0000E+00	0,0000E+00	0,0000E+00
Ce-144	7,7579E+02	1,4534E-13	1,4534E-17	3,2263E-10	1,7060E-15	2,0074E-17	2,7619E-21
Nd-147	5,1130E+01	0,0000E+00	0,0000E+00	0,0000E+00	0,0000E+00	0,0000E+00	0,0000E+00
Pm-147	3,1976E+02	6,7481E-03	6,7481E-09	1,4980E+01	1,7995E-03	4,8027E-04	3,4203E-05
Pm-148m	1,1073E+00	0,0000E+00	0,0000E+00	0,0000E+00	0,0000E+00	0,0000E+00	0,0000E+00
Sm-151	3,6661E+00	2,6781E+00	2,6781E-06	5,9450E+03	2,5769E+00	2,4796E+00	2,2959E+00
Eu-154	3,4101E-01	1,2778E-02	1,2778E-04	2,8367E+01	8,5399E-03	5,7073E-03	2,5491E-03
Eu-155	7,1079E+00	1,8646E-02	1,8646E-05	4,1392E+01	8,9909E-03	4,3373E-03	1,0090E-03
Eu-156	2,9270E+00	0,0000E+00	0,0000E+00	0,0000E+00	0,0000E+00	0,0000E+00	0,0000E+00
Lu-177m	9,8627E+00	0,0000E+00	0,0000E+00	0,0000E+00	0,0000E+00	0,0000E+00	0,0000E+00
Ta-179	1,2316E+04	2,2375E-03	2,2375E-07	4,9670E+00	3,3304E-04	4,9601E-05	1,1009E-06
Hf-181	1,2640E+04	0,0000E+00	0,0000E+00	0,0000E+00	0,0000E+00	0,0000E+00	0,0000E+00
W-181	2,2521E+05	0,0000E+00	0,0000E+00	0,0000E+00	0,0000E+00	0,0000E+00	0,0000E+00
Ta-182	1,5095E+10	4,0265E-06	4,0265E-08	8,9383E-03	4,0265E-06	4,0265E-06	4,0265E-06
Re-184	1,4992E+00	0,0000E+00	0,0000E+00	0,0000E+00	0,0000E+00	0,0000E+00	0,0000E+00
Re-184m	4,1674E-01	0,0000E+00	0,0000E+00	0,0000E+00	0,0000E+00	0,0000E+00	0,0000E+00
W-185	2,6299E+06	0,0000E+00	0,0000E+00	0,0000E+00	0,0000E+00	0,0000E+00	0,0000E+00
Hg-203	4,8093E-01	0,0000E+00	0,0000E+00	0,0000E+00	0,0000E+00	0,0000E+00	0,0000E+00
Tl-204	6,1483E-01	3,5137E-04	3,5137E-07	7,7999E-01	1,4050E-04	5,6221E-05	8,9997E-06
Pa-234m	1,2429E-01	1,2429E-01	1,2429E-24	2,7591E+02	1,2429E-01	1,2429E-01	1,2429E-01
Th-234	1,2429E-01	1,2429E-01	1,2429E-06	2,7591E+02	1,2429E-01	1,2429E-01	1,2429E-01
U-238	1,2429E-01	1,2429E-01	1,2429E-04	2,7591E+02	1,2429E-01	1,2429E-01	1,2429E-01
Pu-239	2,0531E+01	2,0506E+01	2,0506E-01	4,5521E+04	2,0504E+01	2,0501E+01	2,0496E+01
Pu-240	1,4003E+00	1,3944E+00	1,3944E-02	3,0954E+03	1,3937E+00	1,3929E+00	1,3914E+00
Am-241	8,4021E-02	6,4161E-01	6,4161E-03	1,4243E+03	6,5679E-01	6,6746E-01	6,7901E-01
Pu-241	2,0639E+01	2,8594E+00	2,8594E-04	6,3476E+03	2,2433E+00	1,7602E+00	1,0838E+00
Cm-242	2,5023E-01	2,6956E-04	2,6956E-08	5,9840E-01	2,6304E-04	2,5652E-04	2,4433E-04
$\sum C_i$ , Bq/kg	2,4698E+11	3,8731E+09	-	-	3,6715E+09	3,5088E+09	3,2432E+09
$\sum A_i$ , Bq	5,4826E+14	-	-	8,5978E+12	8,1504E+12	7,7890E+12	7,1996E+12
$S_{FG_i}$ , Sp 3	4,8138E+08	-	1,4096E+06	-	7,7291E+05	4,4243E+05	1,8124E+05
$S_{FG_i}$ , Sp14	8,6492E+07	-	2,3262E+05	-	1,2668E+05	7,1773E+04	2,8580E+04

FGi gemaess StrlSchV (2018), Anlage 7, Tabelle 1, Spalten 3 14

Alle Nuklidaktivitäten werden berücksichtigt.

Tab. D 10: Aktivitäten für Komponente KHR400 (2,2199E+03 kg) mit 10 Bestandteilen

KHR500 Nuklid <i>i</i>	01.04.1979	01.01.2020			01.01.2025	01.01.2030	01.01.2040
	$C_i$ , Bq/kg	$C_i$ , Bq/kg	$C_i/FG_i$	$A_i$ , Bq	$C_i$ , Bq/kg	$C_i$ , Bq/kg	$C_i$ , Bq/kg
H-3	2,9886E+06	3,0176E+05	3,0176E+00	8,3450E+07	2,2775E+05	1,7192E+05	9,7914E+04
Be-10	2,4551E+00	2,4551E+00	2,4551E-05	6,7895E+02	2,4551E+00	2,4551E+00	2,4551E+00
C-14	2,5193E+06	2,5064E+06	2,5064E+03	6,9313E+08	2,5048E+06	2,5032E+06	2,5007E+06
Si-32	1,8116E+00	1,5062E+00	1,5062E-05	4,1652E+02	1,4726E+00	1,4391E+00	1,3761E+00
P-32	3,4396E+06	1,5062E+00	1,5062E-06	4,1653E+02	1,4726E+00	1,4399E+00	1,3769E+00
P-33	1,3664E+04	0,0000E+00	0,0000E+00	0,0000E+00	0,0000E+00	0,0000E+00	0,0000E+00
S-35	2,4988E+05	0,0000E+00	0,0000E+00	0,0000E+00	0,0000E+00	0,0000E+00	0,0000E+00
Ca-45	1,7492E+03	0,0000E+00	0,0000E+00	0,0000E+00	0,0000E+00	0,0000E+00	0,0000E+00
Sc-46	3,8817E+04	0,0000E+00	0,0000E+00	0,0000E+00	0,0000E+00	0,0000E+00	0,0000E+00
V-48	4,9393E+03	0,0000E+00	0,0000E+00	0,0000E+00	0,0000E+00	0,0000E+00	0,0000E+00
V-49	5,7318E+05	1,5133E-08	1,5133E-15	4,1848E-06	3,2610E-10	7,0401E-12	3,2819E-15
Cr-51	4,1585E+09	0,0000E+00	0,0000E+00	0,0000E+00	0,0000E+00	0,0000E+00	0,0000E+00
Mn-53	2,8781E+01	2,8781E+01	2,8781E-04	7,9591E+03	2,8781E+01	2,8781E+01	2,8781E+01
Mn-54	5,3187E+08	2,3244E-06	2,3244E-08	6,4281E-04	4,0165E-08	6,9561E-10	2,0862E-13
Fe-55	2,1422E+10	7,2442E+05	7,2442E-01	2,0033E+08	2,0478E+05	5,7911E+04	4,6326E+03
Co-56	9,0244E+03	0,0000E+00	0,0000E+00	0,0000E+00	0,0000E+00	0,0000E+00	0,0000E+00
Co-57	1,0463E+07	3,3900E-10	3,3900E-13	9,3749E-08	3,2084E-12	3,0440E-14	2,7400E-18
Co-58	9,3586E+08	0,0000E+00	0,0000E+00	0,0000E+00	0,0000E+00	0,0000E+00	0,0000E+00
Fe-59	1,0647E+08	0,0000E+00	0,0000E+00	0,0000E+00	0,0000E+00	0,0000E+00	0,0000E+00
Ni-59	2,0590E+07	2,0582E+07	2,0582E+02	5,6919E+09	2,0582E+07	2,0582E+07	2,0574E+07
Fe-60	1,0045E-01	1,0045E-01	1,0045E-05	2,7778E+01	1,0045E-01	1,0045E-01	1,0045E-01
Co-60	9,7076E+09	4,5671E+07	4,5671E+05	1,2630E+10	2,3656E+07	1,2258E+07	3,2917E+06
Co-60m	1,0045E-01	1,0045E-01	1,0045E-07	2,7778E+01	1,0045E-01	1,0045E-01	1,0045E-01
Ni-63	2,4051E+09	1,8190E+09	1,8190E+04	5,0303E+11	1,7576E+09	1,6987E+09	1,5864E+09
Zn-65	2,2209E+03	9,4835E-16	9,4835E-18	2,6226E-13	5,2769E-18	2,9442E-20	0,0000E+00
Kr-85	7,3479E+00	5,3162E-01	5,3162E-09	1,4702E+02	3,8510E-01	2,7906E-01	1,4652E-01
Y-88	2,9404E+01	0,0000E+00	0,0000E+00	0,0000E+00	0,0000E+00	0,0000E+00	0,0000E+00
Zr-88	1,8084E+01	0,0000E+00	0,0000E+00	0,0000E+00	0,0000E+00	0,0000E+00	0,0000E+00
Sr-89	1,6774E+02	0,0000E+00	0,0000E+00	0,0000E+00	0,0000E+00	0,0000E+00	0,0000E+00
Sr-90	7,4176E+01	2,7807E+01	2,7807E-02	7,6897E+03	2,4647E+01	2,1851E+01	1,7180E+01
Y-91	3,1995E+02	0,0000E+00	0,0000E+00	0,0000E+00	0,0000E+00	0,0000E+00	0,0000E+00
Nb-91	2,5100E+03	2,4101E+03	2,4101E-20	6,6650E+05	2,3975E+03	2,3857E+03	2,3614E+03
Nb-92	1,9728E+00	1,9728E+00	1,9728E-23	5,4556E+02	1,9728E+00	1,9728E+00	1,9728E+00
Mo-93	7,4540E+04	7,4014E+04	7,4014E+00	2,0468E+07	7,3949E+04	7,3883E+04	7,3759E+04
Nb-93m	3,0626E+08	5,3688E+07	5,3688E+02	1,4847E+10	4,3425E+07	3,5159E+07	2,3103E+07
Zr-93	2,2129E+01	2,2129E+01	2,2129E-03	6,1196E+03	2,2129E+01	2,2129E+01	2,2129E+01
Nb-94	3,3195E+06	3,3154E+06	3,3154E+04	9,1686E+08	3,3146E+06	3,3138E+06	3,3130E+06
Nb-95	4,6907E+05	0,0000E+00	0,0000E+00	0,0000E+00	0,0000E+00	0,0000E+00	0,0000E+00
Zr-95	8,1739E+04	0,0000E+00	0,0000E+00	0,0000E+00	0,0000E+00	0,0000E+00	0,0000E+00
Tc-99	1,2408E+04	1,2408E+04	1,2408E+01	3,4314E+06	1,2408E+04	1,2408E+04	1,2408E+04
Ru-103	1,9181E+01	0,0000E+00	0,0000E+00	0,0000E+00	0,0000E+00	0,0000E+00	0,0000E+00
Ru-106	1,1285E+01	1,0007E-11	1,0007E-13	2,7675E-09	3,3179E-13	1,1024E-14	1,2172E-17
Sb-125	1,4693E+00	5,2466E-05	5,2466E-07	1,4509E-02	1,4930E-05	4,2509E-06	3,4459E-07
Te-125m	3,5397E-01	1,2846E-05	1,2846E-11	3,5524E-03	3,6551E-06	1,0412E-06	8,4414E-08
Te-127m	2,7319E-01	0,0000E+00	0,0000E+00	0,0000E+00	0,0000E+00	0,0000E+00	0,0000E+00
Te-129m	5,3728E-01	0,0000E+00	0,0000E+00	0,0000E+00	0,0000E+00	0,0000E+00	0,0000E+00
Cs-134	1,6162E-01	1,8540E-07	1,8540E-09	5,1272E-05	3,4585E-08	6,4593E-09	2,2528E-10
Cs-137	8,3894E+01	3,2792E+01	3,2792E-01	9,0683E+03	2,9226E+01	2,6048E+01	2,0683E+01
Ba-140	8,8730E+00	0,0000E+00	0,0000E+00	0,0000E+00	0,0000E+00	0,0000E+00	0,0000E+00
Ce-141	2,4217E+01	0,0000E+00	0,0000E+00	0,0000E+00	0,0000E+00	0,0000E+00	0,0000E+00
Pr-143	9,8728E+00	0,0000E+00	0,0000E+00	0,0000E+00	0,0000E+00	0,0000E+00	0,0000E+00
Ce-144	4,1239E+01	7,7257E-15	7,7257E-19	2,1365E-12	9,0712E-17	1,0672E-18	0,0000E+00
Nd-147	2,4972E+00	0,0000E+00	0,0000E+00	0,0000E+00	0,0000E+00	0,0000E+00	0,0000E+00
Pm-147	5,5134E+01	1,1624E-03	1,1624E-09	3,2144E-01	3,0993E-04	8,2746E-05	5,8915E-06
Sm-151	2,2212E+00	1,6230E+00	1,6230E-06	4,4883E+02	1,5615E+00	1,5024E+00	1,3907E+00
Eu-155	1,7141E+00	4,4966E-03	4,4966E-06	1,2435E+00	2,1684E-03	1,0459E-03	2,4331E-04
Lu-177m	1,7270E+00	0,0000E+00	0,0000E+00	0,0000E+00	0,0000E+00	0,0000E+00	0,0000E+00

Tab. D 11: Aktivitäten für Komponente KHR500 (2,7654E+02 kg) mit 2 Bestandteilen

KHR500	01.04.1979	01.01.2020			01.01.2025	01.01.2030	01.01.2040
	Nuklid <i>i</i>	$C_i$ , Bq/kg	$C_i$ , Bq/kg	$C_i/FG_i$	$A_i$ , Bq	$C_i$ , Bq/kg	$C_i$ , Bq/kg
Ta-179	2,9571E+03	5,3716E-04	5,3716E-08	1,4855E-01	7,9939E-05	1,1906E-05	2,6429E-07
Hf-181	1,4805E+03	0,0000E+00	0,0000E+00	0,0000E+00	0,0000E+00	0,0000E+00	0,0000E+00
W-181	1,5405E+04	0,0000E+00	0,0000E+00	0,0000E+00	0,0000E+00	0,0000E+00	0,0000E+00
Ta-182	1,2427E+09	2,2999E-06	2,2999E-08	6,3602E-04	2,2999E-06	2,2999E-06	2,2999E-06
W-185	1,8367E+05	0,0000E+00	0,0000E+00	0,0000E+00	0,0000E+00	0,0000E+00	0,0000E+00
Tl-204	2,0220E-01	1,1557E-04	1,1557E-07	3,1960E-02	4,6212E-05	1,8491E-05	2,9600E-06
Pa-234m	1,2432E-01	1,2432E-01	1,2432E-24	3,4380E+01	1,2432E-01	1,2432E-01	1,2432E-01
Th-234	1,2432E-01	1,2432E-01	1,2432E-06	3,4380E+01	1,2432E-01	1,2432E-01	1,2432E-01
U-238	1,2432E-01	1,2432E-01	1,2432E-04	3,4380E+01	1,2432E-01	1,2432E-01	1,2432E-01
Pu-239	1,7880E+01	1,7863E+01	1,7863E-01	4,9400E+03	1,7863E+01	1,7855E+01	1,7855E+01
Pu-240	3,3586E-01	3,3437E-01	3,3437E-03	9,2468E+01	3,3421E-01	3,3406E-01	3,3367E-01
Pu-241	1,1892E+00	1,6472E-01	1,6472E-05	4,5552E+01	1,2920E-01	1,0140E-01	6,2421E-02
$\Sigma C_i$ , Bq/kg	4,0865E+10	1,9461E+09	-	-	1,8519E+09	1,7733E+09	1,6397E+09
$\Sigma A_i$ , Bq	1,1301E+13	-	-	5,3818E+11	5,1213E+11	4,9039E+11	4,5344E+11
$S_{FG_i}$ Sp 3	1,1600E+08	-	5,1132E+05	-	2,9045E+05	1,7579E+05	8,4870E+04
$S_{FG_i}$ Sp14	1,9894E+07	-	8,4757E+04	-	4,8032E+04	2,9007E+04	1,4019E+04

FGi gemaess StrlSchV (2018), Anlage 7, Tabelle 1, Spalten 3 14

Alle Nuklidaktivitäten werden berücksichtigt.

Tab. D 11: Aktivitäten für Komponente KHR500 (2,7654E+02 kg) mit 2 Bestandteilen

PMD000	01.04.1979	01.01.2020			01.01.2025	01.01.2030	01.01.2040
	Nuklid <i>i</i>	$C_i$ , Bq/kg	$C_i$ , Bq/kg	$C_i/FG_i$	$A_i$ , Bq	$C_i$ , Bq/kg	$C_i$ , Bq/kg
H-3	4,1364E+01	4,1771E+00	4,1771E-05	1,0830E+04	3,1525E+00	2,3794E+00	1,3558E+00
C-14	1,6782E+01	1,6697E+01	1,6697E-02	4,3291E+04	1,6687E+01	1,6680E+01	1,6658E+01
P-32	2,1116E+02	4,6689E-05	4,6689E-11	1,2105E-01	4,5642E-05	4,4621E-05	4,2670E-05
P-33	6,3210E-01	0,0000E+00	0,0000E+00	0,0000E+00	0,0000E+00	0,0000E+00	0,0000E+00
S-35	1,7019E+01	0,0000E+00	0,0000E+00	0,0000E+00	0,0000E+00	0,0000E+00	0,0000E+00
Ca-45	2,7122E-01	0,0000E+00	0,0000E+00	0,0000E+00	0,0000E+00	0,0000E+00	0,0000E+00
Sc-46	2,3354E+00	0,0000E+00	0,0000E+00	0,0000E+00	0,0000E+00	0,0000E+00	0,0000E+00
V-48	5,5769E-01	0,0000E+00	0,0000E+00	0,0000E+00	0,0000E+00	0,0000E+00	0,0000E+00
V-49	1,1001E+02	2,9045E-12	2,9045E-19	7,5304E-09	6,2572E-14	1,3511E-15	6,3000E-19
Cr-51	2,8392E+05	0,0000E+00	0,0000E+00	0,0000E+00	0,0000E+00	0,0000E+00	0,0000E+00
Mn-54	2,4381E+04	1,0657E-10	1,0657E-12	2,7631E-07	1,8415E-12	3,1881E-14	9,5613E-18
Fe-55	4,0065E+05	1,3547E+01	1,3547E-05	3,5124E+04	3,8294E+00	1,0828E+00	8,6646E-02
Co-56	1,0185E+00	0,0000E+00	0,0000E+00	0,0000E+00	0,0000E+00	0,0000E+00	0,0000E+00
Co-57	1,8360E+03	5,9490E-14	5,9490E-17	1,5424E-10	5,6275E-16	5,3406E-18	4,4989E-22
Co-58	4,3442E+04	0,0000E+00	0,0000E+00	0,0000E+00	0,0000E+00	0,0000E+00	0,0000E+00
Fe-59	7,4676E+03	0,0000E+00	0,0000E+00	0,0000E+00	0,0000E+00	0,0000E+00	0,0000E+00
Ni-59	1,3767E+02	1,3763E+02	1,3763E-03	3,5684E+05	1,3763E+02	1,3762E+02	1,3757E+02
Co-60	1,1075E+05	5,2118E+02	5,2118E+00	1,3513E+06	2,6999E+02	1,3988E+02	3,7565E+01
Ni-63	1,6436E+04	1,2431E+04	1,2431E-01	3,2231E+07	1,2014E+04	1,1612E+04	1,0845E+04
Nb-91	1,1911E-01	1,1456E-01	1,1456E-24	2,9702E+02	1,1400E-01	1,1341E-01	1,1227E-01
Mo-93	5,6698E-01	5,6295E-01	5,6295E-05	1,4596E+03	5,6250E-01	5,6199E-01	5,6101E-01
Nb-93m	2,2647E+03	3,9706E+02	3,9706E-03	1,0295E+06	3,2124E+02	2,6007E+02	1,7094E+02
Nb-94	2,4196E+01	2,4162E+01	2,4162E-01	6,2644E+04	2,4161E+01	2,4155E+01	2,4150E+01
Nb-95	8,4669E+00	0,0000E+00	0,0000E+00	0,0000E+00	0,0000E+00	0,0000E+00	0,0000E+00
Zr-95	6,1853E+00	0,0000E+00	0,0000E+00	0,0000E+00	0,0000E+00	0,0000E+00	0,0000E+00
Ta-179	7,6458E-01	1,3889E-07	1,3889E-11	3,6010E-04	2,0674E-08	3,0791E-09	6,8342E-11
W-181	1,1658E+00	0,0000E+00	0,0000E+00	0,0000E+00	0,0000E+00	0,0000E+00	0,0000E+00
Ta-182	9,6136E+04	5,6524E-13	5,6524E-15	1,4655E-09	5,6523E-13	5,6523E-13	5,6524E-13
W-185	1,4091E+01	0,0000E+00	0,0000E+00	0,0000E+00	0,0000E+00	0,0000E+00	0,0000E+00
Pa-234m	1,2440E-01	1,2440E-01	1,2440E-24	3,2253E+02	1,2440E-01	1,2440E-01	1,2440E-01
Th-234	1,2440E-01	1,2440E-01	1,2440E-06	3,2253E+02	1,2440E-01	1,2440E-01	1,2440E-01
U-238	1,2440E-01	1,2440E-01	1,2440E-04	3,2253E+02	1,2440E-01	1,2440E-01	1,2440E-01
$\Sigma C_i$ , Bq/kg	9,8792E+05	1,3551E+04	-	-	1,2792E+04	1,2194E+04	1,1230E+04
$\Sigma A_i$ , Bq	2,5614E+09	-	-	3,5133E+07	3,3165E+07	3,1614E+07	2,9116E+07
$S_{FG_i}$ , Sp 3	2,3692E+03	-	5,6002E+00	-	3,0832E+00	1,7774E+00	7,4565E-01
$S_{FG_i}$ , Sp14	4,3376E+02	-	9,3160E-01	-	5,1270E-01	2,9564E-01	1,2481E-01

FGi gemaess StrlSchV (2018), Anlage 7, Tabelle 1, Spalten 3 14

Alle Nuklidaktivitäten werden berücksichtigt.

Tab. D 12: Aktivitäten für Komponente PMD000 (2,5927E+03 kg) mit 7 Bestandteilen

PMI000	01.04.1979	01.01.2020			01.01.2025	01.01.2030	01.01.2040
	Nuklid <i>i</i>	$C_i$ , Bq/kg	$C_i$ , Bq/kg	$C_i/FG_i$	$A_i$ , Bq	$C_i$ , Bq/kg	$C_i$ , Bq/kg
H-3	4,1225E+01	4,1629E+00	4,1629E-05	5,4056E+02	3,1419E+00	2,3714E+00	1,3512E+00
C-14	2,8228E+00	2,8092E+00	2,8092E-03	3,6478E+02	2,8072E+00	2,8055E+00	2,8024E+00
Na-22	6,2570E+01	1,2099E-03	1,2099E-05	1,5711E-01	3,1932E-04	8,4341E-05	5,8821E-06
S-35	7,3378E+00	0,0000E+00	0,0000E+00	0,0000E+00	0,0000E+00	0,0000E+00	0,0000E+00
Cl-36	1,2467E-01	1,2463E-01	1,2463E-04	1,6184E+01	1,2463E-01	1,2463E-01	1,2463E-01
Ar-37	2,0151E+04	0,0000E+00	0,0000E+00	0,0000E+00	0,0000E+00	0,0000E+00	0,0000E+00
Ar-39	2,5730E+02	2,3165E+02	2,3165E-08	3,0080E+04	2,2866E+02	2,2577E+02	2,2006E+02
K-40	2,8270E+02	2,8270E+02	2,8270E-01	3,6709E+04	2,8270E+02	2,8270E+02	2,8270E+02
Ca-41	8,4494E+00	8,4471E+00	8,4471E-05	1,0969E+03	8,4471E+00	8,4471E+00	8,4463E+00
Ca-45	5,3387E+03	0,0000E+00	0,0000E+00	0,0000E+00	0,0000E+00	0,0000E+00	0,0000E+00
Sc-46	1,8766E+02	0,0000E+00	0,0000E+00	0,0000E+00	0,0000E+00	0,0000E+00	0,0000E+00
Cr-51	6,2784E+01	0,0000E+00	0,0000E+00	0,0000E+00	0,0000E+00	0,0000E+00	0,0000E+00
Mn-54	3,8171E+03	1,6685E-11	1,6685E-13	2,1665E-09	2,8825E-13	4,9919E-15	1,4968E-18
Fe-55	3,5203E+04	1,1904E+00	1,1904E-06	1,5458E+02	3,3645E-01	9,5157E-02	7,6131E-03
Fe-59	7,0897E+02	0,0000E+00	0,0000E+00	0,0000E+00	0,0000E+00	0,0000E+00	0,0000E+00
Pa-234m	1,2440E-01	1,2440E-01	1,2440E-24	1,6154E+01	1,2440E-01	1,2440E-01	1,2440E-01
Th-234	1,2440E-01	1,2440E-01	1,2440E-06	1,6154E+01	1,2440E-01	1,2440E-01	1,2440E-01
U-238	1,2440E-01	1,2440E-01	1,2440E-04	1,6154E+01	1,2440E-01	1,2440E-01	1,2440E-01
$\Sigma C_i$ , Bq/kg	6,6131E+04	5,3150E+02	-	-	5,2660E+02	5,2265E+02	5,1583E+02
$\Sigma A_i$ , Bq	8,5872E+06	-	-	6,9016E+04	6,8380E+04	6,7867E+04	6,6981E+04
$S_{FG_i}$ , Sp 3	4,1758E+01	-	2,8591E-01	-	2,8589E-01	2,8588E-01	2,8586E-01
$S_{FG_i}$ , Sp14	3,2433E+00	-	1,4704E-04	-	1,3699E-04	1,3382E-04	1,3196E-04

FGi gemaess StrlSchV (2018), Anlage 7, Tabelle 1, Spalten 3 14

Alle Nuklidaktivitäten werden berücksichtigt.

Tab. D 13: Aktivitäten für Komponente PMI000 (1,2985E+02 kg) mit 7 Bestandteilen

PMP000	01.04.1979	01.01.2020			01.01.2025	01.01.2030	01.01.2040
	Nuklid <i>i</i>	$C_i$ , Bq/kg	$C_i$ , Bq/kg	$C_i/FG_i$	$A_i$ , Bq	$C_i$ , Bq/kg	$C_i$ , Bq/kg
H-3	1,5293E+02	1,5442E+01	1,5442E-04	1,7239E+05	1,1654E+01	8,7971E+00	5,0124E+00
C-14	9,6190E+01	9,5718E+01	9,5718E-02	1,0686E+06	9,5657E+01	9,5595E+01	9,5483E+01
V-48	2,5627E+00	0,0000E+00	0,0000E+00	0,0000E+00	0,0000E+00	0,0000E+00	0,0000E+00
V-49	5,0417E+02	1,3310E-11	1,3310E-18	1,4859E-07	2,8681E-13	6,1921E-15	2,8872E-18
Cr-51	1,2255E+06	0,0000E+00	0,0000E+00	0,0000E+00	0,0000E+00	0,0000E+00	0,0000E+00
Mn-54	1,7900E+05	7,8230E-10	7,8230E-12	8,7334E-06	1,3518E-11	2,3402E-13	7,0191E-17
Fe-55	2,0196E+06	6,8293E+01	6,8293E-05	7,6240E+05	1,9302E+01	5,4600E+00	4,3683E-01
Co-56	4,6782E+00	0,0000E+00	0,0000E+00	0,0000E+00	0,0000E+00	0,0000E+00	0,0000E+00
Co-57	8,4334E+03	2,7322E-13	2,7322E-16	3,0501E-09	2,5861E-15	2,4530E-17	2,1864E-21
Co-58	2,7893E+05	0,0000E+00	0,0000E+00	0,0000E+00	0,0000E+00	0,0000E+00	0,0000E+00
Fe-59	3,7922E+04	0,0000E+00	0,0000E+00	0,0000E+00	0,0000E+00	0,0000E+00	0,0000E+00
Ni-59	5,7753E+02	5,7725E+02	5,7725E-03	6,4443E+06	5,7725E+02	5,7725E+02	5,7724E+02
Co-60	4,7784E+06	2,2484E+04	2,2484E+02	2,5101E+08	1,1647E+04	6,0353E+03	1,6206E+03
Ni-63	6,9008E+04	5,2198E+04	5,2198E-01	5,8272E+08	5,0441E+04	4,8741E+04	4,5505E+04
Pa-234m	1,2440E-01	1,2440E-01	1,2440E-24	1,3888E+03	1,2440E-01	1,2440E-01	1,2440E-01
Th-234	1,2440E-01	1,2440E-01	1,2440E-06	1,3888E+03	1,2440E-01	1,2440E-01	1,2440E-01
U-238	1,2440E-01	1,2440E-01	1,2440E-04	1,3888E+03	1,2440E-01	1,2440E-01	1,2440E-01
$\Sigma C_i$ , Bq/kg	8,5984E+06	7,5429E+04	-	-	6,2787E+04	5,5457E+04	4,7812E+04
$\Sigma A_i$ , Bq	9,5990E+10	-	-	8,4206E+08	7,0094E+08	6,1910E+08	5,3376E+08
$S_{FG_i}$ , Sp 3	4,9915E+04	-	2,2547E+02	-	1,1707E+02	6,0942E+01	1,6762E+01
$S_{FG_i}$ , Sp 14	8,3381E+03	-	3,7480E+01	-	1,9417E+01	1,0065E+01	2,7068E+00

FGi gemäss StrlSchV (2018), Anlage 7, Tabelle 1, Spalten 3 14

Alle Nuklidaktivitäten werden berücksichtigt.

Tab. D 14: Aktivitäten für Komponente PMP000 (1,1164E+04 kg) mit 16 Bestandteilen

PMP100 Nuklid <i>i</i>	01.04.1979	01.01.2020			01.01.2025	01.01.2030	01.01.2040
	$C_i$ , Bq/kg	$C_i$ , Bq/kg	$C_i/FG_i$	$A_i$ , Bq	$C_i$ , Bq/kg	$C_i$ , Bq/kg	$C_i$ , Bq/kg
H-3	8,6205E+00	8,7006E-01	8,7006E-06	8,7006E+02	6,5680E-01	4,9575E-01	2,8244E-01
P-32	1,2087E+01	7,1428E-06	7,1428E-12	7,1428E-03	6,9826E-06	6,8274E-06	6,5271E-06
S-35	8,0515E-01	0,0000E+00	0,0000E+00	0,0000E+00	0,0000E+00	0,0000E+00	0,0000E+00
Cr-51	2,1250E+01	0,0000E+00	0,0000E+00	0,0000E+00	0,0000E+00	0,0000E+00	0,0000E+00
Mn-54	2,1635E+00	9,4567E-15	9,4567E-17	9,4568E-12	1,6337E-16	2,8290E-18	8,4800E-22
Fe-55	1,0338E+01	3,4963E-04	3,4963E-10	3,4963E-01	9,8842E-05	2,7948E-05	2,2360E-06
Co-57	6,2238E-01	2,0157E-17	2,0157E-20	2,0157E-14	1,9077E-19	1,8090E-21	0,0000E+00
Co-58	1,2501E+01	0,0000E+00	0,0000E+00	0,0000E+00	0,0000E+00	0,0000E+00	0,0000E+00
Fe-59	5,3731E-01	0,0000E+00	0,0000E+00	0,0000E+00	0,0000E+00	0,0000E+00	0,0000E+00
Co-60	2,7317E+03	1,2853E+01	1,2853E-01	1,2853E+04	6,6563E+00	3,4499E+00	9,2622E-01
Ni-63	5,3181E+02	4,0241E+02	4,0241E-03	4,0241E+05	3,8889E+02	3,7577E+02	3,5093E+02
Nb-93m	6,6412E-01	1,1530E-01	1,1530E-06	1,1530E+02	9,2997E-02	7,5022E-02	4,8814E-02
Sn-113	1,1925E+00	0,0000E+00	0,0000E+00	0,0000E+00	0,0000E+00	0,0000E+00	0,0000E+00
Sn-117m	4,6626E-01	0,0000E+00	0,0000E+00	0,0000E+00	0,0000E+00	0,0000E+00	0,0000E+00
Sn-119m	3,1911E+00	1,6249E-15	1,6249E-19	1,6249E-12	2,1564E-17	2,8685E-19	0,0000E+00
Sb-124	1,7987E+02	0,0000E+00	0,0000E+00	0,0000E+00	0,0000E+00	0,0000E+00	0,0000E+00
Sb-125	1,9963E+00	7,1309E-05	7,1309E-07	7,1309E-02	2,0288E-05	5,7770E-06	4,6832E-07
Te-125m	4,6844E-01	1,7458E-05	1,7458E-11	1,7458E-02	4,9672E-06	1,4145E-06	1,1467E-07
Pa-234m	1,2440E-01	1,2440E-01	1,2440E-24	1,2440E+02	1,2440E-01	1,2440E-01	1,2440E-01
Th-234	1,2440E-01	1,2440E-01	1,2440E-06	1,2440E+02	1,2440E-01	1,2440E-01	1,2440E-01
U-238	1,2440E-01	1,2440E-01	1,2440E-04	1,2440E+02	1,2440E-01	1,2440E-01	1,2440E-01
$\Sigma C_i$ , Bq/kg	3,5224E+03	4,1668E+02	-	-	3,9668E+02	3,8021E+02	3,5258E+02
$\Sigma A_i$ , Bq	3,5224E+06	-	-	4,1668E+05	3,9668E+05	3,8021E+05	3,5258E+05
$S_{FG_i}$ , Sp 3	2,7560E+01	-	1,3277E-01	-	7,0662E-02	3,8464E-02	1,2976E-02
$S_{FG_i}$ , Sp14	4,9283E+00	-	2,1560E-02	-	1,1231E-02	5,8852E-03	1,6765E-03

FGi gemaess StrlSchV (2018), Anlage 7, Tabelle 1, Spalten 3 14

Alle Nuklidaktivitäten werden berücksichtigt.

Tab. D 15: Aktivitäten für Komponente PMP100 (1,0000E+03 kg) mit 2 Bestandteilen



<b>RBB000</b>	01.04.1979	01.01.2020			01.01.2025	01.01.2030	01.01.2040
Nuklid <i>i</i>	$C_i$ , Bq/kg	$C_i$ , Bq/kg	$C_i/FG_i$	$A_i$ , Bq	$C_i$ , Bq/kg	$C_i$ , Bq/kg	$C_i$ , Bq/kg
Cr-51	5,7400E-01	0,0000E+00	0,0000E+00	0,0000E+00	0,0000E+00	0,0000E+00	0,0000E+00
Fe-55	5,3897E+01	1,8224E-03	1,8224E-09	1,5170E+01	5,1514E-04	1,4571E-04	1,1660E-05
Fe-59	2,9140E+00	0,0000E+00	0,0000E+00	0,0000E+00	0,0000E+00	0,0000E+00	0,0000E+00
Co-60	2,0914E+01	9,8427E-02	9,8427E-04	8,1928E+02	5,0966E-02	2,6410E-02	7,0916E-03
Ni-63	1,4799E-01	1,1199E-01	1,1199E-06	9,3213E+02	1,0815E-01	1,0455E-01	9,7625E-02
Sb-124	8,5737E-01	0,0000E+00	0,0000E+00	0,0000E+00	0,0000E+00	0,0000E+00	0,0000E+00
Ta-182	3,2104E+00	0,0000E+00	0,0000E+00	0,0000E+00	0,0000E+00	0,0000E+00	0,0000E+00
Pa-234m	1,2440E-01	1,2440E-01	1,2440E-24	1,0355E+03	1,2440E-01	1,2440E-01	1,2440E-01
Th-234	1,2440E-01	1,2440E-01	1,2440E-06	1,0355E+03	1,2440E-01	1,2440E-01	1,2440E-01
U-238	1,2440E-01	1,2440E-01	1,2440E-04	1,0355E+03	1,2440E-01	1,2440E-01	1,2440E-01
$\sum C_i$ , Bq/kg	8,3182E+01	6,3086E-01	-	-	5,7721E-01	5,4782E-01	5,2025E-01
$\sum A_i$ , Bq	6,9238E+05	-	-	5,2511E+03	4,8046E+03	4,5599E+03	4,3304E+03
$S_{FG_i}$ , Sp 3	2,4609E-01	-	1,1270E-03	-	6,5243E-04	4,0694E-04	2,1389E-04
$S_{FG_i}$ , Sp14	4,3443E-02	-	2,4806E-04	-	1,6898E-04	1,2807E-04	9,5916E-05

FGi gemaess StrlSchV (2018), Anlage 7, Tabelle 1, Spalten 3 14

Alle Nuklidaktivitäten werden berücksichtigt.

Tab. D 16: Aktivitäten für Komponente RBB000 (8,3237E+03 kg) mit 2 Bestandteilen

RBE000	01.04.1979	01.01.2020			01.01.2025	01.01.2030	01.01.2040
	Nuklid <i>i</i>	$C_i$ , Bq/kg	$C_i$ , Bq/kg	$C_i/FG_i$	$A_i$ , Bq	$C_i$ , Bq/kg	$C_i$ , Bq/kg
H-3	2,1912E+06	2,2124E+05	2,2124E+00	7,3314E+09	1,6698E+05	1,2604E+05	7,1809E+04
Be-10	8,7116E-01	8,7115E-01	8,7115E-06	2,8868E+04	8,7115E-01	8,7115E-01	8,7114E-01
C-14	3,1806E+06	3,1649E+06	3,1649E+03	1,0488E+11	3,1629E+06	3,1611E+06	3,1572E+06
Si-32	1,7576E+00	1,4613E+00	1,4613E-05	4,8424E+04	1,4285E+00	1,3965E+00	1,3347E+00
P-32	3,2265E+07	1,4616E+00	1,4616E-06	4,8435E+04	1,4289E+00	1,3969E+00	1,3359E+00
P-33	6,6858E+04	0,0000E+00	0,0000E+00	0,0000E+00	0,0000E+00	0,0000E+00	0,0000E+00
S-35	3,0771E+06	0,0000E+00	0,0000E+00	0,0000E+00	0,0000E+00	0,0000E+00	0,0000E+00
Cl-36	2,4785E+00	2,4774E+00	2,4774E-03	8,2096E+04	2,4774E+00	2,4774E+00	2,4773E+00
Ca-45	3,9817E+03	0,0000E+00	0,0000E+00	0,0000E+00	0,0000E+00	0,0000E+00	0,0000E+00
Sc-46	1,2137E+05	0,0000E+00	0,0000E+00	0,0000E+00	0,0000E+00	0,0000E+00	0,0000E+00
V-48	1,1037E+04	0,0000E+00	0,0000E+00	0,0000E+00	0,0000E+00	0,0000E+00	0,0000E+00
V-49	1,2480E+06	3,2945E-08	3,2945E-15	1,0917E-03	7,0986E-10	1,5327E-11	7,1458E-15
Cr-51	4,9969E+10	0,0000E+00	0,0000E+00	0,0000E+00	0,0000E+00	0,0000E+00	0,0000E+00
Mn-53	1,8338E+01	1,8338E+01	1,8338E-04	6,0767E+05	1,8338E+01	1,8338E+01	1,8338E+01
Mn-54	1,9210E+09	8,3959E-06	8,3959E-08	2,7822E-01	1,4507E-07	2,5122E-09	7,5337E-13
Fe-55	7,0563E+10	2,3861E+06	2,3861E+00	7,9068E+10	6,7441E+05	1,9076E+05	1,5260E+04
Co-56	2,0436E+04	0,0000E+00	0,0000E+00	0,0000E+00	0,0000E+00	0,0000E+00	0,0000E+00
Co-57	2,3338E+07	7,5606E-10	7,5606E-13	2,5054E-05	7,1548E-12	6,7888E-14	6,1108E-18
Co-58	3,2021E+09	0,0000E+00	0,0000E+00	0,0000E+00	0,0000E+00	0,0000E+00	0,0000E+00
Fe-59	1,2823E+09	0,0000E+00	0,0000E+00	0,0000E+00	0,0000E+00	0,0000E+00	0,0000E+00
Ni-59	2,4622E+07	2,4611E+07	2,4611E+02	8,1555E+11	2,4611E+07	2,4610E+07	2,4608E+07
Fe-60	3,0566E+00	3,0566E+00	3,0566E-04	1,0129E+05	3,0566E+00	3,0566E+00	3,0566E+00
Co-60	1,7624E+10	8,2928E+07	8,2928E+05	2,7480E+12	4,2953E+07	2,2259E+07	5,9768E+06
Co-60m	3,0566E+00	3,0566E+00	3,0566E-06	1,0129E+05	3,0566E+00	3,0566E+00	3,0566E+00
Ni-63	3,0964E+09	2,3424E+09	2,3424E+04	7,7622E+13	2,2635E+09	2,1872E+09	2,0424E+09
Zn-65	1,4252E+06	6,0872E-13	6,0872E-15	2,0171E-08	3,3857E-15	1,8891E-17	5,8624E-22
Kr-85	1,5948E+01	1,1538E+00	1,1538E-08	3,8234E+04	8,3592E-01	6,0567E-01	3,1796E-01
Y-88	6,7091E+01	0,0000E+00	0,0000E+00	0,0000E+00	0,0000E+00	0,0000E+00	0,0000E+00
Zr-88	4,1279E+01	0,0000E+00	0,0000E+00	0,0000E+00	0,0000E+00	0,0000E+00	0,0000E+00
Sr-89	7,3239E+02	0,0000E+00	0,0000E+00	0,0000E+00	0,0000E+00	0,0000E+00	0,0000E+00
Sr-90	1,2684E+02	4,7549E+01	4,7549E-02	1,5757E+06	4,2151E+01	3,7374E+01	2,9379E+01
Y-91	1,8605E+03	0,0000E+00	0,0000E+00	0,0000E+00	0,0000E+00	0,0000E+00	0,0000E+00
Nb-91	1,6600E+03	1,5966E+03	1,5966E-20	5,2906E+07	1,5884E+03	1,5803E+03	1,5643E+03
Nb-92	1,2989E+00	1,2989E+00	1,2989E-23	4,3041E+04	1,2989E+00	1,2989E+00	1,2989E+00
Mo-93	5,0363E+04	5,0005E+04	5,0005E+00	1,6570E+09	4,9962E+04	4,9919E+04	4,9833E+04
Nb-93m	2,0147E+08	3,5330E+07	3,5330E+02	1,1707E+12	2,8582E+07	2,3142E+07	1,5211E+07
Zr-93	2,0491E+01	2,0490E+01	2,0490E-03	6,7898E+05	2,0490E+01	2,0490E+01	2,0490E+01
Nb-94	2,9887E+06	2,9847E+06	2,9847E+04	9,8905E+10	2,9842E+06	2,9836E+06	2,9827E+06
Nb-95	1,6169E+08	0,0000E+00	0,0000E+00	0,0000E+00	0,0000E+00	0,0000E+00	0,0000E+00
Zr-95	6,7260E+05	0,0000E+00	0,0000E+00	0,0000E+00	0,0000E+00	0,0000E+00	0,0000E+00
Tc-99	8,3440E+03	8,3433E+03	8,3433E+00	2,7647E+08	8,3433E+03	8,3433E+03	8,3426E+03
Ru-103	2,8523E+03	0,0000E+00	0,0000E+00	0,0000E+00	0,0000E+00	0,0000E+00	0,0000E+00
Ru-106	8,1792E+02	7,2502E-10	7,2502E-12	2,4025E-05	2,4043E-11	7,9887E-13	8,8196E-16
Ag-110m	2,8148E+00	3,2269E-18	3,2269E-20	1,0693E-13	2,0261E-20	1,2717E-22	0,0000E+00
Cd-115m	3,2897E-01	0,0000E+00	0,0000E+00	0,0000E+00	0,0000E+00	0,0000E+00	0,0000E+00
Sn-119m	2,2645E-01	1,1531E-16	1,1531E-20	3,8211E-12	1,5304E-18	2,0355E-20	2,4768E-24
Sn-123	1,6944E+00	0,0000E+00	0,0000E+00	0,0000E+00	0,0000E+00	0,0000E+00	0,0000E+00
Sb-124	1,3617E-01	0,0000E+00	0,0000E+00	0,0000E+00	0,0000E+00	0,0000E+00	0,0000E+00
Sb-125	1,7486E+01	6,2481E-04	6,2481E-06	2,0705E+01	1,7777E-04	5,0618E-05	4,1035E-06
Te-125m	4,0563E+00	1,5299E-04	1,5299E-10	5,0695E+00	4,3527E-05	1,2394E-05	1,0049E-06
Te-127m	1,0975E+01	0,0000E+00	0,0000E+00	0,0000E+00	0,0000E+00	0,0000E+00	0,0000E+00
Te-129m	2,2802E+01	0,0000E+00	0,0000E+00	0,0000E+00	0,0000E+00	0,0000E+00	0,0000E+00
Xe-131m	3,3238E+00	0,0000E+00	0,0000E+00	0,0000E+00	0,0000E+00	0,0000E+00	0,0000E+00
Cs-134	8,1749E+01	9,3768E-05	9,3768E-07	3,1072E+00	1,7496E-05	3,2678E-06	1,1396E-07
Cs-136	5,1457E+00	0,0000E+00	0,0000E+00	0,0000E+00	0,0000E+00	0,0000E+00	0,0000E+00
Cs-137	2,5071E+02	9,8026E+01	9,8026E-01	3,2483E+06	8,7360E+01	7,7849E+01	6,1823E+01
Ba-140	2,3501E+02	0,0000E+00	0,0000E+00	0,0000E+00	0,0000E+00	0,0000E+00	0,0000E+00

Tab. D 17: Aktivitäten für Komponente RBE000 (3,3137E+04 kg) mit 12 Bestandteilen

RBE000	01.04.1979	01.01.2020			01.01.2025	01.01.2030	01.01.2040
	Nuklid <i>i</i>	$C_i$ , Bq/kg	$C_i$ , Bq/kg	$C_i/FG_i$	$A_i$ , Bq	$C_i$ , Bq/kg	$C_i$ , Bq/kg
Ce-141	6,4980E+02	0,0000E+00	0,0000E+00	0,0000E+00	0,0000E+00	0,0000E+00	0,0000E+00
Pr-143	2,3883E+02	0,0000E+00	0,0000E+00	0,0000E+00	0,0000E+00	0,0000E+00	0,0000E+00
Ce-144	8,9000E+02	1,6676E-13	1,6676E-17	5,5261E-09	1,9574E-15	2,3033E-17	3,1823E-21
Nd-147	6,6625E+01	0,0000E+00	0,0000E+00	0,0000E+00	0,0000E+00	0,0000E+00	0,0000E+00
Pm-147	3,5300E+02	7,4523E-03	7,4523E-09	2,4695E+02	1,9875E-03	5,3045E-04	3,7783E-05
Pm-148m	1,1592E+01	0,0000E+00	0,0000E+00	0,0000E+00	0,0000E+00	0,0000E+00	0,0000E+00
Sm-151	1,3140E+00	9,6003E-01	9,6003E-07	3,1813E+04	9,2367E-01	8,8880E-01	8,2297E-01
Eu-154	7,8026E+00	2,9234E-01	2,9234E-03	9,6873E+03	1,9535E-01	1,3058E-01	5,8324E-02
Eu-155	9,9519E+00	2,6107E-02	2,6107E-05	8,6512E+02	1,2587E-02	6,0710E-03	1,4127E-03
Eu-156	2,3123E+01	0,0000E+00	0,0000E+00	0,0000E+00	0,0000E+00	0,0000E+00	0,0000E+00
Tb-160	2,5374E-01	0,0000E+00	0,0000E+00	0,0000E+00	0,0000E+00	0,0000E+00	0,0000E+00
Lu-177m	3,6540E+00	0,0000E+00	0,0000E+00	0,0000E+00	0,0000E+00	0,0000E+00	0,0000E+00
Ta-179	4,4475E+03	8,0804E-04	8,0804E-08	2,6776E+01	1,2025E-04	1,7912E-05	3,9749E-07
Hf-181	9,9350E+03	0,0000E+00	0,0000E+00	0,0000E+00	0,0000E+00	0,0000E+00	0,0000E+00
W-181	1,4206E+05	0,0000E+00	0,0000E+00	0,0000E+00	0,0000E+00	0,0000E+00	0,0000E+00
Ta-182	5,0260E+09	3,2315E-05	3,2315E-07	1,0708E+00	3,2315E-05	3,2315E-05	3,2315E-05
Re-184	5,5424E+00	0,0000E+00	0,0000E+00	0,0000E+00	0,0000E+00	0,0000E+00	0,0000E+00
Re-184m	1,1454E+00	0,0000E+00	0,0000E+00	0,0000E+00	0,0000E+00	0,0000E+00	0,0000E+00
W-185	2,6278E+06	0,0000E+00	0,0000E+00	0,0000E+00	0,0000E+00	0,0000E+00	0,0000E+00
Os-185	3,5922E+00	0,0000E+00	0,0000E+00	0,0000E+00	0,0000E+00	0,0000E+00	0,0000E+00
Ir-192	3,4410E+01	0,0000E+00	0,0000E+00	0,0000E+00	0,0000E+00	0,0000E+00	0,0000E+00
Hg-203	2,0053E-01	0,0000E+00	0,0000E+00	0,0000E+00	0,0000E+00	0,0000E+00	0,0000E+00
Tl-204	6,2127E-01	3,5511E-04	3,5511E-07	1,1768E+01	1,4200E-04	5,6816E-05	9,0945E-06
Pa-234m	1,2434E-01	1,2434E-01	1,2434E-24	4,1202E+03	1,2434E-01	1,2434E-01	1,2434E-01
Th-234	1,2434E-01	1,2434E-01	1,2434E-06	4,1202E+03	1,2434E-01	1,2434E-01	1,2434E-01
Pu-238	2,3708E+00	2,1236E+00	2,1236E-02	7,0371E+04	2,0425E+00	1,9645E+00	1,8170E+00
U-238	1,2434E-01	1,2434E-01	1,2434E-04	4,1202E+03	1,2434E-01	1,2434E-01	1,2434E-01
Pu-239	6,8739E+00	6,8661E+00	6,8661E-02	2,2752E+05	6,8656E+00	6,8648E+00	6,8628E+00
Pu-240	3,1017E+00	3,0916E+00	3,0916E-02	1,0245E+05	3,0899E+00	3,0886E+00	3,0854E+00
Am-241	1,6926E+00	1,2933E+01	1,2933E-01	4,2857E+05	1,3237E+01	1,3452E+01	1,3685E+01
Pu-241	4,1608E+02	5,7629E+01	5,7629E-03	1,9097E+06	4,5222E+01	3,5475E+01	2,1846E+01
Cm-242	1,0757E+02	2,5770E-02	2,5770E-06	8,5393E+02	2,5145E-02	2,4534E-02	2,3356E-02
Cm-244	1,4799E+00	3,1111E-01	3,1111E-04	1,0310E+04	2,5690E-01	2,1220E-01	1,4466E-01
$\Sigma C_i$ , Bq/kg	1,5319E+11	2,4940E+09	-	-	2,3666E+09	2,2637E+09	2,0946E+09
$\Sigma A_i$ , Bq	5,0762E+15	-	-	8,2643E+13	7,8422E+13	7,5012E+13	6,9410E+13
$S_{FG_i}$ , Sp 3	2,5104E+08	-	8,8633E+05	-	4,8572E+05	2,7795E+05	1,1359E+05
$S_{FG_i}$ , Sp14	4,3806E+07	-	1,4604E+05	-	7,9389E+04	4,4876E+04	1,7703E+04

FGi gemaess StrlSchV (2018), Anlage 7, Tabelle 1, Spalten 3 14

Alle Nuklidaktivitäten werden berücksichtigt.

Tab. D 17: Aktivitäten für Komponente RBE000 (3,3137E+04 kg) mit 12 Bestandteilen

RBK001	01.04.1979	01.01.2020			01.01.2025	01.01.2030	01.01.2040
	Nuklid <i>i</i>	$C_i$ , Bq/kg	$C_i$ , Bq/kg	$C_i/FG_i$	$A_i$ , Bq	$C_i$ , Bq/kg	$C_i$ , Bq/kg
H-3	8,7756E+02	8,8610E+01	8,8610E-04	4,0105E+05	6,6878E+01	5,0475E+01	2,8755E+01
C-14	2,2502E+02	2,2391E+02	2,2391E-01	1,0134E+06	2,2378E+02	2,2365E+02	2,2342E+02
P-32	5,6443E+03	1,8584E-03	1,8584E-09	8,4108E+00	1,8166E-03	1,7758E-03	1,6987E-03
P-33	3,5407E+01	0,0000E+00	0,0000E+00	0,0000E+00	0,0000E+00	0,0000E+00	0,0000E+00
S-35	3,4359E+02	0,0000E+00	0,0000E+00	0,0000E+00	0,0000E+00	0,0000E+00	0,0000E+00
Ca-45	9,2447E+00	0,0000E+00	0,0000E+00	0,0000E+00	0,0000E+00	0,0000E+00	0,0000E+00
Sc-46	1,0227E+02	0,0000E+00	0,0000E+00	0,0000E+00	0,0000E+00	0,0000E+00	0,0000E+00
V-48	6,6457E+00	0,0000E+00	0,0000E+00	0,0000E+00	0,0000E+00	0,0000E+00	0,0000E+00
V-49	1,2533E+03	3,3100E-11	3,3100E-18	1,4981E-07	7,1317E-13	1,5400E-14	7,1785E-18
Cr-51	3,0760E+06	0,0000E+00	0,0000E+00	0,0000E+00	0,0000E+00	0,0000E+00	0,0000E+00
Mn-54	2,3518E+06	1,0280E-08	1,0280E-10	4,6525E-05	1,7761E-10	3,0757E-12	9,2226E-16
Fe-55	1,2418E+07	4,2000E+02	4,2000E-04	1,9009E+06	1,1871E+02	3,3573E+01	2,6858E+00
Co-56	1,5834E+01	0,0000E+00	0,0000E+00	0,0000E+00	0,0000E+00	0,0000E+00	0,0000E+00
Co-57	2,7525E+04	8,9174E-13	8,9174E-16	4,0360E-09	8,4391E-15	8,0069E-17	7,1878E-21
Co-58	9,1830E+05	0,0000E+00	0,0000E+00	0,0000E+00	0,0000E+00	0,0000E+00	0,0000E+00
Fe-59	2,5585E+05	0,0000E+00	0,0000E+00	0,0000E+00	0,0000E+00	0,0000E+00	0,0000E+00
Ni-59	1,5182E+03	1,5172E+03	1,5172E-02	6,8667E+06	1,5172E+03	1,5172E+03	1,5171E+03
Co-60	1,9074E+06	8,9736E+03	8,9736E+01	4,0614E+07	4,6485E+03	2,4092E+03	6,4683E+02
Ni-63	1,8162E+05	1,3738E+05	1,3738E+00	6,2178E+08	1,3274E+05	1,2829E+05	1,1975E+05
As-74	1,1273E+02	0,0000E+00	0,0000E+00	0,0000E+00	0,0000E+00	0,0000E+00	0,0000E+00
Y-88	7,0330E-01	0,0000E+00	0,0000E+00	0,0000E+00	0,0000E+00	0,0000E+00	0,0000E+00
Zr-88	5,4651E-01	0,0000E+00	0,0000E+00	0,0000E+00	0,0000E+00	0,0000E+00	0,0000E+00
Sr-89	1,8253E-01	0,0000E+00	0,0000E+00	0,0000E+00	0,0000E+00	0,0000E+00	0,0000E+00
Y-91	3,5684E-01	0,0000E+00	0,0000E+00	0,0000E+00	0,0000E+00	0,0000E+00	0,0000E+00
Nb-91	1,0157E+01	9,7708E+00	9,7708E-23	4,4222E+04	9,7238E+00	9,6734E+00	9,5726E+00
Mo-93	5,3249E+01	5,2875E+01	5,2875E-03	2,3931E+05	5,2829E+01	5,2779E+01	5,2691E+01
Nb-93m	1,8325E+04	3,5655E+03	3,5655E-02	1,6137E+07	2,9658E+03	2,4821E+03	1,7770E+03
Nb-94	1,4733E+02	1,4713E+02	1,4713E+00	6,6592E+05	1,4705E+02	1,4704E+02	1,4704E+02
Nb-95	1,2470E+02	0,0000E+00	0,0000E+00	0,0000E+00	0,0000E+00	0,0000E+00	0,0000E+00
Zr-95	6,4683E+01	0,0000E+00	0,0000E+00	0,0000E+00	0,0000E+00	0,0000E+00	0,0000E+00
Tc-99	7,6451E+00	7,6450E+00	7,6450E-03	3,4601E+04	7,6450E+00	7,6450E+00	7,6450E+00
Sn-113	4,2540E+02	0,0000E+00	0,0000E+00	0,0000E+00	0,0000E+00	0,0000E+00	0,0000E+00
Sn-117m	2,1052E+02	0,0000E+00	0,0000E+00	0,0000E+00	0,0000E+00	0,0000E+00	0,0000E+00
Sn-119m	1,4589E+03	7,4263E-13	7,4263E-17	3,3611E-09	9,8566E-15	1,3115E-16	2,3208E-20
Sn-121m	2,6341E+00	1,3840E+00	1,3840E-03	6,2641E+03	1,2791E+00	1,1817E+00	1,0091E+00
Sn-123	1,1225E+01	0,0000E+00	0,0000E+00	0,0000E+00	0,0000E+00	0,0000E+00	0,0000E+00
Sb-124	2,3928E+04	0,0000E+00	0,0000E+00	0,0000E+00	0,0000E+00	0,0000E+00	0,0000E+00
Sb-125	6,9392E+02	2,4783E-02	2,4783E-04	1,1217E+02	7,0530E-03	2,0079E-03	1,6278E-04
Te-125m	1,6234E+02	6,0684E-03	6,0684E-09	2,7465E+01	1,7269E-03	4,9167E-04	3,9861E-05
Ta-179	5,1613E+00	9,3763E-07	9,3763E-11	4,2436E-03	1,3951E-07	2,0789E-08	4,6127E-10
Hf-181	8,0129E-01	0,0000E+00	0,0000E+00	0,0000E+00	0,0000E+00	0,0000E+00	0,0000E+00
W-181	9,7010E+00	0,0000E+00	0,0000E+00	0,0000E+00	0,0000E+00	0,0000E+00	0,0000E+00
Ta-182	5,5796E+05	5,6970E-12	5,6970E-14	2,5784E-08	5,6970E-12	5,6970E-12	5,6970E-12
W-185	1,1181E+02	0,0000E+00	0,0000E+00	0,0000E+00	0,0000E+00	0,0000E+00	0,0000E+00
Pa-234m	1,2440E-01	1,2440E-01	1,2440E-24	5,6303E+02	1,2440E-01	1,2440E-01	1,2440E-01
Th-234	1,2440E-01	1,2440E-01	1,2440E-06	5,6303E+02	1,2440E-01	1,2440E-01	1,2440E-01
U-238	1,2440E-01	1,2440E-01	1,2440E-04	5,6303E+02	1,2440E-01	1,2440E-01	1,2440E-01
$\Sigma C_i$ , Bq/kg	2,1755E+07	1,5241E+05	-	-	1,4250E+05	1,3518E+05	1,2416E+05
$\Sigma A_i$ , Bq	9,8460E+10	-	-	6,8978E+08	6,4496E+08	6,1181E+08	5,6196E+08
$S_{FG_i}$ , Sp 3	4,9453E+04	-	9,2872E+01	-	4,9567E+01	2,7124E+01	9,4070E+00
$S_{FG_i}$ , Sp14	6,4699E+03	-	1,5350E+01	-	8,1394E+00	4,4055E+00	1,4656E+00

FGi gemaess StrlSchV (2018), Anlage 7, Tabelle 1, Spalten 3 14

Alle Nuklidaktivitäten werden berücksichtigt.

Tab. D 18: Aktivitäten für Komponente RBK001 (4,5259E+03 kg) mit 6 Bestandteilen

RBK002	01.04.1979	01.01.2020			01.01.2025	01.01.2030	01.01.2040	
	Nuklid <i>i</i>	$C_i$ , Bq/kg	$C_i$ , Bq/kg	$C_i/FG_i$	$A_i$ , Bq	$C_i$ , Bq/kg	$C_i$ , Bq/kg	$C_i$ , Bq/kg
Cr-51	2,6667E+00	0,0000E+00	0,0000E+00	0,0000E+00	0,0000E+00	0,0000E+00	0,0000E+00	0,0000E+00
Fe-55	3,2365E+01	1,0944E-03	1,0944E-09	1,3007E+01	3,0934E-04	8,7499E-05	6,9993E-06	
Fe-59	1,4762E+00	0,0000E+00	0,0000E+00	0,0000E+00	0,0000E+00	0,0000E+00	0,0000E+00	0,0000E+00
Co-60	1,1441E+01	5,3829E-02	5,3829E-04	6,3974E+02	2,7884E-02	1,4450E-02	3,8799E-03	
Ni-63	2,3719E-01	1,7941E-01	1,7941E-06	2,1322E+03	1,7337E-01	1,6754E-01	1,5647E-01	
Sb-124	3,8089E-01	0,0000E+00	0,0000E+00	0,0000E+00	0,0000E+00	0,0000E+00	0,0000E+00	0,0000E+00
Ta-182	2,5755E+00	0,0000E+00	0,0000E+00	0,0000E+00	0,0000E+00	0,0000E+00	0,0000E+00	0,0000E+00
Pa-234m	1,2440E-01	1,2440E-01	1,2440E-24	1,4785E+03	1,2440E-01	1,2440E-01	1,2440E-01	1,2440E-01
Th-234	1,2440E-01	1,2440E-01	1,2440E-06	1,4785E+03	1,2440E-01	1,2440E-01	1,2440E-01	1,2440E-01
U-238	1,2440E-01	1,2440E-01	1,2440E-04	1,4785E+03	1,2440E-01	1,2440E-01	1,2440E-01	1,2440E-01
$\sum C_i$ , Bq/kg	5,1630E+01	6,3509E-01	-	-	6,0189E-01	5,8208E-01	5,5987E-01	
$\sum A_i$ , Bq	6,1361E+05	-	-	7,5478E+03	7,1532E+03	6,9179E+03	6,6538E+03	
$S_{FG_i}$ , Sp 3	1,4251E-01	-	6,7991E-04	-	4,2050E-04	2,8621E-04	1,8062E-04	
$S_{FG_i}$ , Sp14	2,5239E-02	-	1,7337E-04	-	1,3015E-04	1,0778E-04	9,0214E-05	

FGi gemaess StrlSchV (2018), Anlage 7, Tabelle 1, Spalten 3 14

Alle Nuklidaktivitäten werden berücksichtigt.

Tab. D 19: Aktivitäten für Komponente RBK002 (1,1885E+04 kg) mit 18 Bestandteilen

RBM000	01.04.1979	01.01.2020			01.01.2025	01.01.2030	01.01.2040
	Nuklid <i>i</i>	$C_i$ , Bq/kg	$C_i$ , Bq/kg	$C_i/FG_i$	$A_i$ , Bq	$C_i$ , Bq/kg	$C_i$ , Bq/kg
H-3	3,3980E+03	3,4311E+02	3,4311E-03	1,5979E+07	2,5895E+02	1,9548E+02	1,1137E+02
C-14	1,2366E+03	1,2304E+03	1,2304E+00	5,7302E+07	1,2298E+03	1,2289E+03	1,2275E+03
P-32	2,4812E+04	6,1142E-03	6,1142E-09	2,8475E+02	5,9770E-03	5,8437E-03	5,5881E-03
P-33	1,4443E+02	0,0000E+00	0,0000E+00	0,0000E+00	0,0000E+00	0,0000E+00	0,0000E+00
S-35	1,6820E+03	0,0000E+00	0,0000E+00	0,0000E+00	0,0000E+00	0,0000E+00	0,0000E+00
Ca-45	2,7792E+01	0,0000E+00	0,0000E+00	0,0000E+00	0,0000E+00	0,0000E+00	0,0000E+00
Sc-46	3,6958E+02	0,0000E+00	0,0000E+00	0,0000E+00	0,0000E+00	0,0000E+00	0,0000E+00
V-48	2,0386E+01	0,0000E+00	0,0000E+00	0,0000E+00	0,0000E+00	0,0000E+00	0,0000E+00
V-49	3,8491E+03	1,0162E-10	1,0162E-17	4,7325E-06	2,1898E-12	4,7271E-14	2,2038E-17
Cr-51	1,5994E+07	0,0000E+00	0,0000E+00	0,0000E+00	0,0000E+00	0,0000E+00	0,0000E+00
Mn-53	3,1608E-01	3,1608E-01	3,1608E-06	1,4720E+04	3,1608E-01	3,1608E-01	3,1608E-01
Mn-54	9,1888E+06	4,0161E-08	4,0161E-10	1,8704E-03	6,9389E-10	1,2015E-11	3,6033E-15
Fe-55	5,9588E+07	2,0151E+03	2,0151E-03	9,3844E+07	5,6952E+02	1,6109E+02	1,2887E+01
Co-56	4,8127E+01	0,0000E+00	0,0000E+00	0,0000E+00	0,0000E+00	0,0000E+00	0,0000E+00
Co-57	8,3701E+04	2,7113E-12	2,7113E-15	1,2627E-07	2,5662E-14	2,4345E-16	2,1910E-20
Co-58	3,6839E+06	0,0000E+00	0,0000E+00	0,0000E+00	0,0000E+00	0,0000E+00	0,0000E+00
Fe-59	1,1459E+06	0,0000E+00	0,0000E+00	0,0000E+00	0,0000E+00	0,0000E+00	0,0000E+00
Ni-59	8,5396E+03	8,5366E+03	8,5366E-02	3,9756E+08	8,5359E+03	8,5359E+03	8,5353E+03
Co-60	9,2385E+06	4,3463E+04	4,3463E+02	2,0241E+09	2,2518E+04	1,1668E+04	3,1330E+03
Ni-63	1,0222E+06	7,7326E+05	7,7326E+00	3,6011E+10	7,4716E+05	7,2207E+05	6,7427E+05
Zn-65	2,2754E-01	9,7168E-20	9,7168E-22	4,5252E-15	5,3635E-22	1,2207E-24	0,0000E+00
As-74	3,3548E+02	0,0000E+00	0,0000E+00	0,0000E+00	0,0000E+00	0,0000E+00	0,0000E+00
Y-88	2,0980E+00	0,0000E+00	0,0000E+00	0,0000E+00	0,0000E+00	0,0000E+00	0,0000E+00
Zr-88	1,6297E+00	0,0000E+00	0,0000E+00	0,0000E+00	0,0000E+00	0,0000E+00	0,0000E+00
Sr-89	6,6798E-01	0,0000E+00	0,0000E+00	0,0000E+00	0,0000E+00	0,0000E+00	0,0000E+00
Y-91	1,2344E+00	0,0000E+00	0,0000E+00	0,0000E+00	0,0000E+00	0,0000E+00	0,0000E+00
Nb-91	3,3259E+01	3,1985E+01	3,1985E-22	1,4896E+06	3,1821E+01	3,1660E+01	3,1341E+01
Mo-93	2,0372E+02	2,0230E+02	2,0230E-02	9,4215E+06	2,0211E+02	2,0192E+02	2,0158E+02
Nb-93m	8,5200E+04	1,6260E+04	1,6260E-01	7,5726E+08	1,3460E+04	1,1202E+04	7,9098E+03
Nb-94	7,5553E+02	7,5448E+02	7,5448E+00	3,5137E+07	7,5435E+02	7,5424E+02	7,5397E+02
Nb-95	5,0295E+02	0,0000E+00	0,0000E+00	0,0000E+00	0,0000E+00	0,0000E+00	0,0000E+00
Zr-95	2,7848E+02	0,0000E+00	0,0000E+00	0,0000E+00	0,0000E+00	0,0000E+00	0,0000E+00
Tc-99	2,8759E+01	2,8753E+01	2,8753E-02	1,3391E+06	2,8752E+01	2,8751E+01	2,8751E+01
Ru-103	1,3737E-01	0,0000E+00	0,0000E+00	0,0000E+00	0,0000E+00	0,0000E+00	0,0000E+00
Ag-109m	1,9319E-01	3,7499E-11	3,7499E-34	1,7464E-06	2,4099E-12	1,5500E-13	1,7995E-16
Cd-109	1,9319E-01	3,7499E-11	3,7499E-14	1,7464E-06	2,4100E-12	1,5510E-13	6,4232E-16
Sn-113	1,4580E+03	0,0000E+00	0,0000E+00	0,0000E+00	0,0000E+00	0,0000E+00	0,0000E+00
Sn-117m	7,5190E+02	0,0000E+00	0,0000E+00	0,0000E+00	0,0000E+00	0,0000E+00	0,0000E+00
Sn-119m	5,0206E+03	2,5571E-12	2,5571E-16	1,1909E-07	3,3932E-14	4,5141E-16	7,9862E-20
Sn-121m	9,9260E+00	5,2152E+00	5,2152E-03	2,4288E+05	4,8190E+00	4,4533E+00	3,8029E+00
Sn-123	3,4366E+01	0,0000E+00	0,0000E+00	0,0000E+00	0,0000E+00	0,0000E+00	0,0000E+00
Te-123m	1,9900E-01	0,0000E+00	0,0000E+00	0,0000E+00	0,0000E+00	0,0000E+00	0,0000E+00
Sb-124	8,2475E+04	0,0000E+00	0,0000E+00	0,0000E+00	0,0000E+00	0,0000E+00	0,0000E+00
Sb-125	2,4197E+03	8,6407E-02	8,6407E-04	4,0241E+03	2,4585E-02	7,0004E-03	5,6757E-04
Te-125m	5,6676E+02	2,1157E-02	2,1157E-08	9,8532E+02	6,0205E-03	1,7142E-03	1,3898E-04
Ce-141	1,9200E-01	0,0000E+00	0,0000E+00	0,0000E+00	0,0000E+00	0,0000E+00	0,0000E+00
Ce-144	3,2238E-01	6,0405E-17	6,0405E-21	2,8131E-12	7,0905E-19	8,3387E-21	0,0000E+00
Pm-147	1,3859E-01	2,9241E-06	2,9241E-12	1,3618E-01	7,7995E-07	2,0815E-07	1,4824E-08
Ta-179	1,6001E+01	2,9065E-06	2,9065E-10	1,3536E-01	4,3251E-07	6,4434E-08	1,4300E-09
Hf-181	3,1664E+00	0,0000E+00	0,0000E+00	0,0000E+00	0,0000E+00	0,0000E+00	0,0000E+00
W-181	4,5676E+01	0,0000E+00	0,0000E+00	0,0000E+00	0,0000E+00	0,0000E+00	0,0000E+00
Ta-182	2,5271E+06	2,5971E-11	2,5971E-13	1,2095E-06	2,5971E-11	2,5971E-11	2,5971E-11
W-185	5,3540E+02	0,0000E+00	0,0000E+00	0,0000E+00	0,0000E+00	0,0000E+00	0,0000E+00
Pa-234m	1,2440E-01	1,2440E-01	1,2440E-24	5,7934E+03	1,2440E-01	1,2440E-01	1,2440E-01
Th-234	1,2440E-01	1,2440E-01	1,2440E-06	5,7934E+03	1,2440E-01	1,2440E-01	1,2440E-01
U-238	1,2440E-01	1,2440E-01	1,2440E-04	5,7934E+03	1,2440E-01	1,2440E-01	1,2440E-01
$\Sigma C_i$ , Bq/kg	1,0271E+08	8,4612E+05	-	-	7,9483E+05	7,5608E+05	6,9621E+05

Tab. D 20: Aktivitäten für Komponente RBM000 (4,6571E+04 kg) mit 4 Bestandteilen

<b>RBM000</b>	01.04.1979	01.01.2020			01.01.2025	01.01.2030	01.01.2040
Nuklid <i>i</i>	<i>C<sub>i</sub></i> , Bq/kg	<i>C<sub>i</sub></i> , Bq/kg	<i>C<sub>i</sub></i> /FG <sub><i>i</i></sub>	<i>A<sub>i</sub></i> , Bq	<i>C<sub>i</sub></i> , Bq/kg	<i>C<sub>i</sub></i> , Bq/kg	<i>C<sub>i</sub></i> , Bq/kg
$\sum A_i$ , Bq	4,7831E+12	-	-	3,9405E+10	3,7016E+10	3,5211E+10	3,2423E+10
S <sub>FG<sub>i</sub></sub> Sp 3	2,1481E+05	-	4,5144E+02	-	2,4170E+02	1,3292E+02	4,7058E+01
S <sub>FG<sub>i</sub></sub> Sp14	2,9043E+04	-	7,4461E+01	-	3,9542E+01	2,1450E+01	7,2120E+00

FG<sub>i</sub> gemäss StrlSchV (2018), Anlage 7, Tabelle 1, Spalten 3-14

Alle Nuklidaktivitäten werden berücksichtigt.

Tab. D 20: Aktivitäten für Komponente RBM000 (4,6571E+04 kg) mit 4 Bestandteilen

<b>RBM001</b>	01.04.1979	01.01.2020			01.01.2025	01.01.2030	01.01.2040
Nuklid <i>i</i>	$C_i$ , Bq/kg	$C_i$ , Bq/kg	$C_i/FG_i$	$A_i$ , Bq	$C_i$ , Bq/kg	$C_i$ , Bq/kg	$C_i$ , Bq/kg
H-3	1,7037E+04	1,7203E+03	1,7203E-02	1,5572E+07	1,2984E+03	9,8010E+02	5,5839E+02
C-14	6,2473E+03	6,2162E+03	6,2162E+00	5,6265E+07	6,2129E+03	6,2088E+03	6,2015E+03
P-32	1,2480E+05	3,0511E-02	3,0511E-08	2,7617E+02	2,9827E-02	2,9161E-02	2,7886E-02
P-33	7,2516E+02	0,0000E+00	0,0000E+00	0,0000E+00	0,0000E+00	0,0000E+00	0,0000E+00
S-35	8,4795E+03	0,0000E+00	0,0000E+00	0,0000E+00	0,0000E+00	0,0000E+00	0,0000E+00
Ca-45	1,3834E+02	0,0000E+00	0,0000E+00	0,0000E+00	0,0000E+00	0,0000E+00	0,0000E+00
Sc-46	1,8501E+03	0,0000E+00	0,0000E+00	0,0000E+00	0,0000E+00	0,0000E+00	0,0000E+00
V-48	1,0154E+02	0,0000E+00	0,0000E+00	0,0000E+00	0,0000E+00	0,0000E+00	0,0000E+00
V-49	1,9173E+04	5,0618E-10	5,0618E-17	4,5816E-06	1,0908E-11	2,3546E-13	1,0978E-16
Cr-51	8,0737E+07	0,0000E+00	0,0000E+00	0,0000E+00	0,0000E+00	0,0000E+00	0,0000E+00
Mn-53	1,5772E+00	1,5772E+00	1,5772E-05	1,4276E+04	1,5772E+00	1,5772E+00	1,5772E+00
Mn-54	4,6094E+07	2,0146E-07	2,0146E-09	1,8235E-03	3,4808E-09	6,0273E-11	1,8075E-14
Fe-55	3,0025E+08	1,0153E+04	1,0153E-02	9,1903E+07	2,8697E+03	8,1167E+02	6,4935E+01
Co-56	2,3965E+02	0,0000E+00	0,0000E+00	0,0000E+00	0,0000E+00	0,0000E+00	0,0000E+00
Co-57	4,1679E+05	1,3501E-11	1,3501E-14	1,2220E-07	1,2778E-13	1,2123E-15	1,0912E-19
Co-58	1,8493E+07	0,0000E+00	0,0000E+00	0,0000E+00	0,0000E+00	0,0000E+00	0,0000E+00
Fe-59	5,7645E+06	0,0000E+00	0,0000E+00	0,0000E+00	0,0000E+00	0,0000E+00	0,0000E+00
Ni-59	4,3163E+04	4,3148E+04	4,3148E-01	3,9055E+08	4,3145E+04	4,3144E+04	4,3142E+04
Co-60	4,6547E+07	2,1898E+05	2,1898E+03	1,9821E+09	1,1345E+05	5,8787E+04	1,5785E+04
Ni-63	5,1670E+06	3,9085E+06	3,9085E+01	3,5377E+10	3,7766E+06	3,6498E+06	3,4082E+06
Zn-65	1,1700E+00	4,9967E-19	4,9967E-21	4,5227E-15	2,7596E-21	6,2806E-24	0,0000E+00
As-73	4,7785E-01	0,0000E+00	0,0000E+00	0,0000E+00	0,0000E+00	0,0000E+00	0,0000E+00
As-74	1,6693E+03	0,0000E+00	0,0000E+00	0,0000E+00	0,0000E+00	0,0000E+00	0,0000E+00
Y-88	1,0441E+01	0,0000E+00	0,0000E+00	0,0000E+00	0,0000E+00	0,0000E+00	0,0000E+00
Zr-88	8,1100E+00	0,0000E+00	0,0000E+00	0,0000E+00	0,0000E+00	0,0000E+00	0,0000E+00
Sr-89	3,3449E+00	0,0000E+00	0,0000E+00	0,0000E+00	0,0000E+00	0,0000E+00	0,0000E+00
Sr-90	3,7951E-01	1,4225E-01	1,4225E-04	1,2875E+03	1,2612E-01	1,1181E-01	8,7889E-02
Y-91	6,1711E+00	0,0000E+00	0,0000E+00	0,0000E+00	0,0000E+00	0,0000E+00	0,0000E+00
Nb-91	1,6594E+02	1,5958E+02	1,5958E-21	1,4445E+06	1,5877E+02	1,5797E+02	1,5637E+02
Mo-93	1,0196E+03	1,0126E+03	1,0126E-01	9,1651E+06	1,0116E+03	1,0106E+03	1,0089E+03
Nb-93m	4,2887E+05	8,1808E+04	8,1808E-01	7,4048E+08	6,7711E+04	5,6343E+04	3,9769E+04
Nb-94	3,8106E+03	3,8052E+03	3,8052E+01	3,4443E+07	3,8047E+03	3,8041E+03	3,8027E+03
Nb-95	2,5245E+03	0,0000E+00	0,0000E+00	0,0000E+00	0,0000E+00	0,0000E+00	0,0000E+00
Zr-95	1,3999E+03	0,0000E+00	0,0000E+00	0,0000E+00	0,0000E+00	0,0000E+00	0,0000E+00
Tc-99	1,4382E+02	1,4379E+02	1,4379E-01	1,3015E+06	1,4378E+02	1,4378E+02	1,4378E+02
Ru-103	6,9155E-01	0,0000E+00	0,0000E+00	0,0000E+00	0,0000E+00	0,0000E+00	0,0000E+00
Ru-106	2,6296E-01	2,3307E-13	2,3307E-15	2,1096E-09	7,7295E-15	2,5685E-16	2,8359E-19
Ag-109m	9,6555E-01	1,8742E-10	1,8742E-33	1,6964E-06	1,2045E-11	7,7517E-13	9,2586E-16
Cd-109	9,6555E-01	1,8742E-10	1,8742E-13	1,6964E-06	1,2045E-11	7,7517E-13	3,2103E-15
Cd-113m	1,4409E-01	1,9433E-02	1,9433E-04	1,7589E+02	1,5197E-02	1,1886E-02	7,2713E-03
Sn-113	7,2757E+03	0,0000E+00	0,0000E+00	0,0000E+00	0,0000E+00	0,0000E+00	0,0000E+00
In-114m	2,5521E-01	0,0000E+00	0,0000E+00	0,0000E+00	0,0000E+00	0,0000E+00	0,0000E+00
Sn-117m	3,7593E+03	0,0000E+00	0,0000E+00	0,0000E+00	0,0000E+00	0,0000E+00	0,0000E+00
Sn-119m	2,5072E+04	1,2770E-11	1,2770E-15	1,1558E-07	1,6945E-13	2,2542E-15	3,9888E-19
Sn-121m	4,9699E+01	2,6112E+01	2,6112E-02	2,3635E+05	2,4129E+01	2,2297E+01	1,9041E+01
Sn-123	1,7115E+02	0,0000E+00	0,0000E+00	0,0000E+00	0,0000E+00	0,0000E+00	0,0000E+00
Te-123m	1,0227E+00	0,0000E+00	0,0000E+00	0,0000E+00	0,0000E+00	0,0000E+00	0,0000E+00
Sb-124	4,1161E+05	0,0000E+00	0,0000E+00	0,0000E+00	0,0000E+00	0,0000E+00	0,0000E+00
Sb-125	1,2078E+04	4,3129E-01	4,3129E-03	3,9038E+03	1,2271E-01	3,4941E-02	2,8329E-03
Te-125m	2,8290E+03	1,0560E-01	1,0560E-07	9,5587E+02	3,0050E-02	8,5561E-03	6,9369E-04
Cs-137	4,1518E-01	1,6233E-01	1,6233E-03	1,4693E+03	1,4465E-01	1,2892E-01	1,0239E-01
Ba-140	3,5598E-01	0,0000E+00	0,0000E+00	0,0000E+00	0,0000E+00	0,0000E+00	0,0000E+00
Ce-141	9,6686E-01	0,0000E+00	0,0000E+00	0,0000E+00	0,0000E+00	0,0000E+00	0,0000E+00
Pr-143	4,0552E-01	0,0000E+00	0,0000E+00	0,0000E+00	0,0000E+00	0,0000E+00	0,0000E+00
Ce-144	1,6236E+00	3,0422E-16	3,0422E-20	2,7536E-12	3,5711E-18	4,2020E-20	0,0000E+00
Nd-147	1,0165E-01	0,0000E+00	0,0000E+00	0,0000E+00	0,0000E+00	0,0000E+00	0,0000E+00
Pm-147	6,9825E-01	1,4732E-05	1,4732E-11	1,3334E-01	3,9294E-06	1,0486E-06	7,4686E-08

Tab. D 21: Aktivitäten für Komponente RBM001 (9,0514E+03 kg) mit 15 Bestandteilen



RBM001	01.04.1979	01.01.2020			01.01.2025	01.01.2030	01.01.2040
	Nuklid <i>i</i>	$C_i$ , Bq/kg	$C_i$ , Bq/kg	$C_i/FG_i$	$A_i$ , Bq	$C_i$ , Bq/kg	$C_i$ , Bq/kg
Ta-179	7,9724E+01	1,4481E-05	1,4481E-09	1,3108E-01	2,1550E-06	3,2104E-07	7,1249E-09
Hf-181	1,5888E+01	0,0000E+00	0,0000E+00	0,0000E+00	0,0000E+00	0,0000E+00	0,0000E+00
W-181	2,3007E+02	0,0000E+00	0,0000E+00	0,0000E+00	0,0000E+00	0,0000E+00	0,0000E+00
Ta-182	1,2713E+07	1,3073E-10	1,3073E-12	1,1832E-06	1,3073E-10	1,3073E-10	1,3073E-10
W-185	2,6975E+03	0,0000E+00	0,0000E+00	0,0000E+00	0,0000E+00	0,0000E+00	0,0000E+00
Pa-234m	1,2440E-01	1,2440E-01	1,2440E-24	1,1260E+03	1,2440E-01	1,2440E-01	1,2440E-01
Th-234	1,2440E-01	1,2440E-01	1,2440E-06	1,1260E+03	1,2440E-01	1,2440E-01	1,2440E-01
U-238	1,2440E-01	1,2440E-01	1,2440E-04	1,1260E+03	1,2440E-01	1,2440E-01	1,2440E-01
Pu-239	1,2728E-01	1,2713E-01	1,2713E-03	1,1507E+03	1,2712E-01	1,2709E-01	1,2706E-01
$\Sigma C_i$ , Bq/kg	5,1735E+08	4,2757E+06	-	-	4,0168E+06	3,8212E+06	3,5188E+06
$\Sigma A_i$ , Bq	4,6828E+12	-	-	3,8701E+10	3,6358E+10	3,4587E+10	3,1850E+10
$S_{FG_i}$ , Sp 3	1,0800E+06	-	2,2747E+03	-	1,2180E+03	6,6989E+02	2,3726E+02
$S_{FG_i}$ , Sp14	1,4611E+05	-	3,7517E+02	-	1,9924E+02	1,0809E+02	3,6347E+01

FGi gemaess StrlSchV (2018), Anlage 7, Tabelle 1, Spalten 3 14

Alle Nuklidaktivitäten werden berücksichtigt.

Tab. D 21: Aktivitäten für Komponente RBM001 (9,0514E+03 kg) mit 15 Bestandteilen

RBM002	01.04.1979	01.01.2020			01.01.2025	01.01.2030	01.01.2040
	Nuklid <i>i</i>	$C_i$ , Bq/kg	$C_i$ , Bq/kg	$C_i/FG_i$	$A_i$ , Bq	$C_i$ , Bq/kg	$C_i$ , Bq/kg
H-3	2,9884E+00	3,0178E-01	3,0178E-06	6,5628E+03	2,2773E-01	1,7190E-01	9,7941E-02
C-14	1,0512E+00	1,0460E+00	1,0460E-03	2,2748E+04	1,0454E+00	1,0448E+00	1,0434E+00
P-32	1,4313E+01	7,5130E-06	7,5130E-12	1,6338E-01	7,3444E-06	7,1808E-06	6,8666E-06
P-33	1,0139E-01	0,0000E+00	0,0000E+00	0,0000E+00	0,0000E+00	0,0000E+00	0,0000E+00
S-35	1,0859E+00	0,0000E+00	0,0000E+00	0,0000E+00	0,0000E+00	0,0000E+00	0,0000E+00
Sc-46	1,2226E-01	0,0000E+00	0,0000E+00	0,0000E+00	0,0000E+00	0,0000E+00	0,0000E+00
V-49	1,8121E+00	4,7842E-14	4,7842E-21	1,0404E-09	1,0309E-15	2,2261E-17	1,0356E-20
Cr-51	6,1387E+03	0,0000E+00	0,0000E+00	0,0000E+00	0,0000E+00	0,0000E+00	0,0000E+00
Mn-54	3,1337E+03	1,3698E-11	1,3698E-13	2,9789E-07	2,3664E-13	4,0979E-15	1,2290E-18
Fe-55	5,4484E+04	1,8424E+00	1,8424E-06	4,0065E+04	5,2072E-01	1,4726E-01	1,1782E-02
Co-57	3,9749E+01	1,2878E-15	1,2878E-18	2,8005E-11	1,2188E-17	1,1561E-19	6,3162E-24
Co-58	1,0561E+03	0,0000E+00	0,0000E+00	0,0000E+00	0,0000E+00	0,0000E+00	0,0000E+00
Fe-59	1,4172E+03	0,0000E+00	0,0000E+00	0,0000E+00	0,0000E+00	0,0000E+00	0,0000E+00
Ni-59	6,3952E+00	6,3927E+00	6,3927E-05	1,3902E+05	6,3927E+00	6,3917E+00	6,3915E+00
Co-60	1,3450E+04	6,3288E+01	6,3288E-01	1,3763E+06	3,2780E+01	1,6983E+01	4,5609E+00
Ni-63	7,2875E+02	5,5119E+02	5,5119E-03	1,1987E+07	5,3263E+02	5,1473E+02	4,8063E+02
As-74	1,6636E-01	0,0000E+00	0,0000E+00	0,0000E+00	0,0000E+00	0,0000E+00	0,0000E+00
Mo-93	7,8377E-01	7,7830E-01	7,7830E-05	1,6926E+04	7,7763E-01	7,7697E-01	7,7561E-01
Nb-93m	1,3713E+02	2,9477E+01	2,9477E-04	6,4103E+05	2,5096E+01	2,1567E+01	1,6420E+01
Nb-94	1,2876E+00	1,2858E+00	1,2858E-02	2,7961E+04	1,2855E+00	1,2854E+00	1,2848E+00
Nb-95	3,7282E-01	0,0000E+00	0,0000E+00	0,0000E+00	0,0000E+00	0,0000E+00	0,0000E+00
Zr-95	2,4232E-01	0,0000E+00	0,0000E+00	0,0000E+00	0,0000E+00	0,0000E+00	0,0000E+00
Tc-99	1,3407E-01	1,3407E-01	1,3407E-04	2,9155E+03	1,3407E-01	1,3407E-01	1,3407E-01
Sn-113	5,3582E+00	0,0000E+00	0,0000E+00	0,0000E+00	0,0000E+00	0,0000E+00	0,0000E+00
Sn-117m	1,6817E+00	0,0000E+00	0,0000E+00	0,0000E+00	0,0000E+00	0,0000E+00	0,0000E+00
Sn-119m	1,2666E+01	6,4511E-15	6,4511E-19	1,4029E-10	8,5611E-17	1,1389E-18	1,7464E-22
Sb-124	3,1905E+02	0,0000E+00	0,0000E+00	0,0000E+00	0,0000E+00	0,0000E+00	0,0000E+00
Sb-125	1,0398E+01	3,7128E-04	3,7128E-06	8,0741E+00	1,0567E-04	3,0083E-05	2,4389E-06
Te-125m	2,4456E+00	9,0922E-05	9,0922E-11	1,9773E+00	2,5871E-05	7,3663E-06	5,9723E-07
Ta-182	4,1894E+03	2,2025E-14	2,2025E-16	4,7898E-10	2,2025E-14	2,2025E-14	2,2025E-14
W-185	5,3413E-01	0,0000E+00	0,0000E+00	0,0000E+00	0,0000E+00	0,0000E+00	0,0000E+00
Pa-234m	1,2440E-01	1,2440E-01	1,2440E-24	2,7053E+03	1,2440E-01	1,2440E-01	1,2440E-01
Th-234	1,2440E-01	1,2440E-01	1,2440E-06	2,7053E+03	1,2440E-01	1,2440E-01	1,2440E-01
U-238	1,2440E-01	1,2440E-01	1,2440E-04	2,7053E+03	1,2440E-01	1,2440E-01	1,2440E-01
$\Sigma C_i$ , Bq/kg	8,5166E+04	6,5618E+02	-	-	6,0139E+02	5,6364E+02	5,1186E+02
$\Sigma A_i$ , Bq	1,8521E+09	-	-	1,4270E+07	1,3078E+07	1,2257E+07	1,1131E+07
$S_{FG_i}$ , Sp 3	2,1082E+02	-	6,5302E-01	-	3,4771E-01	1,8952E-01	6,4891E-02
$S_{FG_i}$ , Sp 14	3,4224E+01	-	1,0893E-01	-	5,8068E-02	3,1728E-02	1,1006E-02

FGi gemaess StrlSchV (2018), Anlage 7, Tabelle 1, Spalten 3 14

Alle Nuklidaktivitäten werden berücksichtigt.

Tab. D 22: Aktivitäten für Komponente RBM002 (2,1747E+04 kg) mit 25 Bestandteilen

RBM003	01.04.1979	01.01.2020			01.01.2025	01.01.2030	01.01.2040
	Nuklid <i>i</i>	$C_i$ , Bq/kg	$C_i$ , Bq/kg	$C_i/FG_i$	$A_i$ , Bq	$C_i$ , Bq/kg	$C_i$ , Bq/kg
P-32	1,7491E-01	1,2866E-08	1,2866E-14	1,4471E-04	1,2578E-08	1,2297E-08	1,1762E-08
Cr-51	2,2968E+01	0,0000E+00	0,0000E+00	0,0000E+00	0,0000E+00	0,0000E+00	0,0000E+00
Mn-54	4,9302E+01	2,1549E-13	2,1549E-15	2,4236E-09	3,7233E-15	6,4471E-17	1,9305E-20
Fe-55	4,0833E+02	1,3807E-02	1,3807E-08	1,5529E+02	3,9021E-03	1,1038E-03	8,8298E-05
Co-58	9,5676E+00	0,0000E+00	0,0000E+00	0,0000E+00	0,0000E+00	0,0000E+00	0,0000E+00
Fe-59	1,8359E+01	0,0000E+00	0,0000E+00	0,0000E+00	0,0000E+00	0,0000E+00	0,0000E+00
Co-60	1,3558E+02	6,3792E-01	6,3792E-03	7,1746E+03	3,3045E-01	1,7123E-01	4,5980E-02
Ni-63	2,3611E+00	1,7861E+00	1,7861E-05	2,0088E+04	1,7260E+00	1,6680E+00	1,5576E+00
Nb-93m	9,3684E-01	2,7300E-01	2,7300E-06	3,0705E+03	2,4600E-01	2,2416E-01	1,9230E-01
Sn-119m	3,5895E-01	1,8279E-16	1,8279E-20	2,0558E-12	2,4256E-18	3,2267E-20	0,0000E+00
Sb-124	5,2463E+00	0,0000E+00	0,0000E+00	0,0000E+00	0,0000E+00	0,0000E+00	0,0000E+00
Sb-125	1,6443E-01	5,8716E-06	5,8716E-08	6,6037E-02	1,6708E-06	4,7575E-07	3,8569E-08
Ta-182	3,1362E+01	5,0544E-19	5,0544E-21	5,6846E-15	5,0544E-19	5,0544E-19	5,0544E-19
Pa-234m	1,2440E-01	1,2440E-01	1,2440E-24	1,3991E+03	1,2440E-01	1,2440E-01	1,2440E-01
Th-234	1,2440E-01	1,2440E-01	1,2440E-06	1,3991E+03	1,2440E-01	1,2440E-01	1,2440E-01
U-238	1,2440E-01	1,2440E-01	1,2440E-04	1,3991E+03	1,2440E-01	1,2440E-01	1,2440E-01
$\Sigma C_i$ , Bq/kg	6,8554E+02	3,1498E+00	-	-	2,7452E+00	2,5029E+00	2,2342E+00
$\Sigma A_i$ , Bq	7,7102E+06	-	-	3,5425E+04	3,0874E+04	2,8150E+04	2,5128E+04
$S_{FG_i}$ , Sp 3	2,1984E+00	-	6,6170E-03	-	3,5415E-03	1,9486E-03	6,9478E-04
$S_{FG_i}$ , Sp14	3,3553E-01	-	1,1651E-03	-	6,5263E-04	3,8722E-04	1,7842E-04

FGi gemaess StrlSchV (2018), Anlage 7, Tabelle 1, Spalten 3 14

Alle Nuklidaktivitäten werden berücksichtigt.

Tab. D 23: Aktivitäten für Komponente RBM003 (1,1247E+04 kg) mit 13 Bestandteilen

RBS000	01.04.1979	01.01.2020			01.01.2025	01.01.2030	01.01.2040
	Nuklid <i>i</i>	$C_i$ , Bq/kg	$C_i$ , Bq/kg	$C_i/FG_i$	$A_i$ , Bq	$C_i$ , Bq/kg	$C_i$ , Bq/kg
P-32	5,8837E-01	3,6320E-08	3,6320E-14	2,2292E-04	3,5505E-08	3,4710E-08	3,3195E-08
Cr-51	2,6732E+01	0,0000E+00	0,0000E+00	0,0000E+00	0,0000E+00	0,0000E+00	0,0000E+00
Mn-54	1,4359E+02	6,2759E-13	6,2759E-15	3,8520E-09	1,0843E-14	1,8773E-16	5,6300E-20
Fe-55	1,9955E+03	6,7476E-02	6,7476E-08	4,1415E+02	1,9071E-02	5,3937E-03	4,3150E-04
Co-57	2,2631E-01	7,3296E-18	7,3296E-21	4,4987E-14	6,9373E-20	6,2089E-22	0,0000E+00
Co-58	2,7623E+01	0,0000E+00	0,0000E+00	0,0000E+00	0,0000E+00	0,0000E+00	0,0000E+00
Fe-59	6,8475E+01	0,0000E+00	0,0000E+00	0,0000E+00	0,0000E+00	0,0000E+00	0,0000E+00
Co-60	4,3831E+02	2,0626E+00	2,0626E-02	1,2660E+04	1,0682E+00	5,5359E-01	1,4863E-01
Ni-63	6,9507E+00	5,2585E+00	5,2585E-05	3,2276E+04	5,0812E+00	4,9103E+00	4,5854E+00
Nb-93m	2,0512E+00	6,7666E-01	6,7666E-06	4,1532E+03	6,2073E-01	5,7542E-01	5,0926E-01
Sn-113	3,0601E-01	0,0000E+00	0,0000E+00	0,0000E+00	0,0000E+00	0,0000E+00	0,0000E+00
Sn-117m	1,2604E-01	0,0000E+00	0,0000E+00	0,0000E+00	0,0000E+00	0,0000E+00	0,0000E+00
Sn-119m	1,0119E+00	5,1526E-16	5,1526E-20	3,1625E-12	6,8388E-18	9,0975E-20	0,0000E+00
Sb-124	1,6381E+01	0,0000E+00	0,0000E+00	0,0000E+00	0,0000E+00	0,0000E+00	0,0000E+00
Sb-125	5,3118E-01	1,8969E-05	1,8969E-07	1,1643E-01	5,3972E-06	1,5367E-06	1,2457E-07
Te-125m	1,2456E-01	4,6447E-06	4,6447E-12	2,8508E-02	1,3215E-06	3,7632E-07	3,0507E-08
Ta-182	7,3395E+01	4,5518E-22	4,5518E-24	2,7938E-18	4,5515E-22	4,5515E-22	4,5515E-22
Pa-234m	1,2440E-01	1,2440E-01	1,2440E-24	7,6353E+02	1,2440E-01	1,2440E-01	1,2440E-01
Th-234	1,2440E-01	1,2440E-01	1,2440E-06	7,6353E+02	1,2440E-01	1,2440E-01	1,2440E-01
U-238	1,2440E-01	1,2440E-01	1,2440E-04	7,6353E+02	1,2440E-01	1,2440E-01	1,2440E-01
$\sum C_i$ , Bq/kg	2,8026E+03	8,6007E+00	-	-	7,3238E+00	6,5790E+00	5,7771E+00
$\sum A_i$ , Bq	1,7201E+07	-	-	5,2789E+04	4,4952E+04	4,0380E+04	3,5458E+04
$S_{FG_i}$ Sp 3	6,6741E+00	-	2,0980E-02	-	1,1032E-02	5,8847E-03	1,8313E-03
$S_{FG_i}$ Sp14	1,0171E+00	-	3,5556E-03	-	1,8979E-03	1,0402E-03	3,6513E-04

FGi gemaess StrlSchV (2018), Anlage 7, Tabelle 1, Spalten 3 14

Alle Nuklidaktivitäten werden berücksichtigt.

Tab. D 24: Aktivitäten für Komponente RBS000 (6,1377E+03 kg) mit 6 Bestandteilen

RBZ000	01.04.1979	01.01.2020			01.01.2025	01.01.2030	01.01.2040
	Nuklid <i>i</i>	$C_i$ , Bq/kg	$C_i$ , Bq/kg	$C_i/FG_i$	$A_i$ , Bq	$C_i$ , Bq/kg	$C_i$ , Bq/kg
H-3	3,5278E+01	3,5610E+00	3,5610E-05	1,2491E+04	2,6881E+00	2,0290E+00	1,1559E+00
C-14	9,1865E+00	9,1401E+00	9,1401E-03	3,2061E+04	9,1363E+00	9,1298E+00	9,1178E+00
P-32	3,7212E+02	1,1515E-04	1,1515E-10	4,0390E-01	1,1256E-04	1,1005E-04	1,0523E-04
P-33	3,3318E+00	0,0000E+00	0,0000E+00	0,0000E+00	0,0000E+00	0,0000E+00	0,0000E+00
S-35	2,4059E+01	0,0000E+00	0,0000E+00	0,0000E+00	0,0000E+00	0,0000E+00	0,0000E+00
Ca-45	5,3706E-01	0,0000E+00	0,0000E+00	0,0000E+00	0,0000E+00	0,0000E+00	0,0000E+00
Sc-46	5,5532E+00	0,0000E+00	0,0000E+00	0,0000E+00	0,0000E+00	0,0000E+00	0,0000E+00
V-49	1,1732E+01	3,0967E-13	3,0967E-20	1,0863E-09	6,6743E-15	1,4410E-16	6,7189E-20
Cr-51	1,8702E+04	0,0000E+00	0,0000E+00	0,0000E+00	0,0000E+00	0,0000E+00	0,0000E+00
Mn-54	1,6289E+05	7,1200E-10	7,1200E-12	2,4975E-06	1,2301E-11	2,1298E-13	6,3872E-17
Fe-55	1,1755E+06	3,9745E+01	3,9745E-05	1,3941E+05	1,1236E+01	3,1777E+00	2,5421E-01
Co-56	4,8896E-01	0,0000E+00	0,0000E+00	0,0000E+00	0,0000E+00	0,0000E+00	0,0000E+00
Co-57	8,5016E+02	2,7531E-14	2,7531E-17	9,6572E-11	2,6056E-16	2,4721E-18	2,0202E-22
Co-58	2,8775E+04	0,0000E+00	0,0000E+00	0,0000E+00	0,0000E+00	0,0000E+00	0,0000E+00
Fe-59	3,0922E+04	0,0000E+00	0,0000E+00	0,0000E+00	0,0000E+00	0,0000E+00	0,0000E+00
Ni-59	3,7160E+01	3,7134E+01	3,7134E-04	1,3026E+05	3,7134E+01	3,7134E+01	3,7131E+01
Co-60	1,6756E+05	7,8826E+02	7,8826E+00	2,7650E+06	4,0836E+02	2,1159E+02	5,6823E+01
Ni-63	4,2360E+03	3,2043E+03	3,2043E-02	1,1240E+07	3,0962E+03	2,9919E+03	2,7938E+03
As-74	9,2233E+00	0,0000E+00	0,0000E+00	0,0000E+00	0,0000E+00	0,0000E+00	0,0000E+00
Nb-91	7,8444E-01	7,5470E-01	7,5470E-24	2,6473E+03	7,5086E-01	7,4702E-01	7,3933E-01
Mo-93	1,1009E+01	1,0931E+01	1,0931E-03	3,8344E+04	1,0923E+01	1,0913E+01	1,0895E+01
Nb-93m	6,3106E+02	1,8922E+02	1,8922E-03	6,6375E+05	1,7123E+02	1,5670E+02	1,3547E+02
Nb-94	3,5913E+00	3,5860E+00	3,5860E-02	1,2579E+04	3,5839E+00	3,5839E+00	3,5836E+00
Nb-95	4,4057E+00	0,0000E+00	0,0000E+00	0,0000E+00	0,0000E+00	0,0000E+00	0,0000E+00
Zr-95	1,0093E+00	0,0000E+00	0,0000E+00	0,0000E+00	0,0000E+00	0,0000E+00	0,0000E+00
Tc-99	1,7446E+00	1,7443E+00	1,7443E-03	6,1185E+03	1,7443E+00	1,7443E+00	1,7441E+00
Sn-113	1,0200E+02	0,0000E+00	0,0000E+00	0,0000E+00	0,0000E+00	0,0000E+00	0,0000E+00
Sn-117m	4,2035E+01	0,0000E+00	0,0000E+00	0,0000E+00	0,0000E+00	0,0000E+00	0,0000E+00
Sn-119m	3,0448E+02	1,5509E-13	1,5509E-17	5,4401E-10	2,0581E-15	2,7385E-17	4,8455E-21
Sn-121m	3,8017E-01	1,9979E-01	1,9979E-04	7,0080E+02	1,8460E-01	1,7060E-01	1,4569E-01
Sn-123	1,0101E+00	0,0000E+00	0,0000E+00	0,0000E+00	0,0000E+00	0,0000E+00	0,0000E+00
Sb-124	5,8198E+03	0,0000E+00	0,0000E+00	0,0000E+00	0,0000E+00	0,0000E+00	0,0000E+00
Sb-125	1,7158E+02	6,1263E-03	6,1263E-05	2,1489E+01	1,7436E-03	4,9645E-04	4,0253E-05
Te-125m	4,0149E+01	1,5004E-03	1,5004E-09	5,2630E+00	4,2691E-04	1,2156E-04	9,8568E-06
Ta-182	2,7502E+04	3,9160E-16	3,9160E-18	1,3736E-12	3,9160E-16	3,9160E-16	3,9160E-16
Pa-234m	1,2440E-01	1,2440E-01	1,2440E-24	4,3636E+02	1,2440E-01	1,2440E-01	1,2440E-01
Th-234	1,2440E-01	1,2440E-01	1,2440E-06	4,3636E+02	1,2440E-01	1,2440E-01	1,2440E-01
U-238	1,2440E-01	1,2440E-01	1,2440E-04	4,3636E+02	1,2440E-01	1,2440E-01	1,2440E-01
$\Sigma C_i$ , Bq/kg	1,6247E+06	4,2895E+03	-	-	3,7532E+03	3,4295E+03	3,0514E+03
$\Sigma A_i$ , Bq	5,6990E+09	-	-	1,5046E+07	1,3165E+07	1,2030E+07	1,0704E+07
$S_{FG_i}$ , Sp 3	3,6492E+03	-	7,9653E+00	-	4,1648E+00	2,1959E+00	6,4599E-01
$S_{FG_i}$ , Sp14	4,5956E+02	-	1,3238E+00	-	6,9060E-01	3,6261E-01	1,0459E-01

FGi gemaess StrlSchV (2018), Anlage 7, Tabelle 1, Spalten 3 14

Alle Nuklidaktivitäten werden berücksichtigt.

Tab. D 25: Aktivitäten für Komponente RBZ000 (3,5077E+03 kg) mit 3 Bestandteilen

<b>RDB000</b>	01.04.1979	01.01.2020			01.01.2025	01.01.2030	01.01.2040
Nuklid <i>i</i>	$C_i$ , Bq/kg	$C_i$ , Bq/kg	$C_i/FG_i$	$A_i$ , Bq	$C_i$ , Bq/kg	$C_i$ , Bq/kg	$C_i$ , Bq/kg
H-3	2,3697E+03	2,3928E+02	2,3928E-03	1,5979E+07	1,8059E+02	1,3632E+02	7,7666E+01
C-14	8,6237E+02	8,5807E+02	8,5807E-01	5,7302E+07	8,5761E+02	8,5705E+02	8,5605E+02
P-32	1,7303E+04	4,2640E-03	4,2640E-09	2,8475E+02	4,1683E-03	4,0753E-03	3,8971E-03
P-33	1,0072E+02	0,0000E+00	0,0000E+00	0,0000E+00	0,0000E+00	0,0000E+00	0,0000E+00
S-35	1,1730E+03	0,0000E+00	0,0000E+00	0,0000E+00	0,0000E+00	0,0000E+00	0,0000E+00
Ca-45	1,9382E+01	0,0000E+00	0,0000E+00	0,0000E+00	0,0000E+00	0,0000E+00	0,0000E+00
Sc-46	2,5774E+02	0,0000E+00	0,0000E+00	0,0000E+00	0,0000E+00	0,0000E+00	0,0000E+00
V-48	1,4217E+01	0,0000E+00	0,0000E+00	0,0000E+00	0,0000E+00	0,0000E+00	0,0000E+00
V-49	2,6843E+03	7,0867E-11	7,0867E-18	4,7325E-06	1,5271E-12	3,2966E-14	1,5369E-17
Cr-51	1,1154E+07	0,0000E+00	0,0000E+00	0,0000E+00	0,0000E+00	0,0000E+00	0,0000E+00
Mn-53	2,2043E-01	2,2043E-01	2,2043E-06	1,4720E+04	2,2043E-01	2,2043E-01	2,2043E-01
Mn-54	6,4081E+06	2,8008E-08	2,8008E-10	1,8704E-03	4,8391E-10	8,3793E-12	2,5129E-15
Fe-55	4,1556E+07	1,4053E+03	1,4053E-03	9,3844E+07	3,9717E+02	1,1234E+02	8,9874E+00
Co-56	3,3563E+01	0,0000E+00	0,0000E+00	0,0000E+00	0,0000E+00	0,0000E+00	0,0000E+00
Co-57	5,8372E+04	1,8908E-12	1,8908E-15	1,2627E-07	1,7896E-14	1,6978E-16	1,5280E-20
Co-58	2,5691E+06	0,0000E+00	0,0000E+00	0,0000E+00	0,0000E+00	0,0000E+00	0,0000E+00
Fe-59	7,9914E+05	0,0000E+00	0,0000E+00	0,0000E+00	0,0000E+00	0,0000E+00	0,0000E+00
Ni-59	5,9554E+03	5,9533E+03	5,9533E-02	3,9756E+08	5,9528E+03	5,9528E+03	5,9524E+03
Co-60	6,4428E+06	3,0310E+04	3,0310E+02	2,0241E+09	1,5704E+04	8,1369E+03	2,1849E+03
Ni-63	7,1289E+05	5,3926E+05	5,3926E+00	3,6011E+10	5,2106E+05	5,0356E+05	4,7023E+05
Zn-65	1,5868E-01	6,7764E-20	6,7764E-22	4,5252E-15	3,7404E-22	8,5129E-25	0,0000E+00
As-74	2,3396E+02	0,0000E+00	0,0000E+00	0,0000E+00	0,0000E+00	0,0000E+00	0,0000E+00
Y-88	1,4631E+00	0,0000E+00	0,0000E+00	0,0000E+00	0,0000E+00	0,0000E+00	0,0000E+00
Zr-88	1,1365E+00	0,0000E+00	0,0000E+00	0,0000E+00	0,0000E+00	0,0000E+00	0,0000E+00
Sr-89	4,6584E-01	0,0000E+00	0,0000E+00	0,0000E+00	0,0000E+00	0,0000E+00	0,0000E+00
Y-91	8,6082E-01	0,0000E+00	0,0000E+00	0,0000E+00	0,0000E+00	0,0000E+00	0,0000E+00
Nb-91	2,3194E+01	2,2306E+01	2,2306E-22	1,4896E+06	2,2191E+01	2,2080E+01	2,1857E+01
Mo-93	1,4207E+02	1,4108E+02	1,4108E-02	9,4215E+06	1,4095E+02	1,4081E+02	1,4058E+02
Nb-93m	5,9417E+04	1,1340E+04	1,1340E-01	7,5726E+08	9,3870E+03	7,8121E+03	5,5162E+03
Nb-94	5,2690E+02	5,2616E+02	5,2616E+00	3,5137E+07	5,2608E+02	5,2600E+02	5,2581E+02
Nb-95	3,5075E+02	0,0000E+00	0,0000E+00	0,0000E+00	0,0000E+00	0,0000E+00	0,0000E+00
Zr-95	1,9421E+02	0,0000E+00	0,0000E+00	0,0000E+00	0,0000E+00	0,0000E+00	0,0000E+00
Tc-99	2,0056E+01	2,0052E+01	2,0052E-02	1,3391E+06	2,0051E+01	2,0051E+01	2,0051E+01
Ag-109m	1,3473E-01	2,6151E-11	2,6151E-34	1,7464E-06	1,6806E-12	1,0809E-13	1,2549E-16
Cd-109	1,3473E-01	2,6152E-11	2,6152E-14	1,7464E-06	1,6807E-12	1,0816E-13	4,4795E-16
Sn-113	1,0168E+03	0,0000E+00	0,0000E+00	0,0000E+00	0,0000E+00	0,0000E+00	0,0000E+00
Sn-117m	5,2436E+02	0,0000E+00	0,0000E+00	0,0000E+00	0,0000E+00	0,0000E+00	0,0000E+00
Sn-119m	3,5013E+03	1,7833E-12	1,7833E-16	1,1909E-07	2,3664E-14	3,1481E-16	5,5695E-20
Sn-121m	6,9223E+00	3,6370E+00	3,6370E-03	2,4288E+05	3,3607E+00	3,1057E+00	2,6521E+00
Sn-123	2,3966E+01	0,0000E+00	0,0000E+00	0,0000E+00	0,0000E+00	0,0000E+00	0,0000E+00
Te-123m	1,3878E-01	0,0000E+00	0,0000E+00	0,0000E+00	0,0000E+00	0,0000E+00	0,0000E+00
Sb-124	5,7517E+04	0,0000E+00	0,0000E+00	0,0000E+00	0,0000E+00	0,0000E+00	0,0000E+00
Sb-125	1,6875E+03	6,0259E-02	6,0259E-04	4,0241E+03	1,7145E-02	4,8820E-03	3,9581E-04
Te-125m	3,9525E+02	1,4755E-02	1,4755E-08	9,8533E+02	4,1986E-03	1,1955E-03	9,6922E-05
Ce-141	1,3390E-01	0,0000E+00	0,0000E+00	0,0000E+00	0,0000E+00	0,0000E+00	0,0000E+00
Ce-144	2,2482E-01	4,2126E-17	4,2126E-21	2,8131E-12	4,9448E-19	5,8153E-21	0,0000E+00
Ta-179	1,1159E+01	2,0269E-06	2,0269E-10	1,3536E-01	3,0163E-07	4,4935E-08	9,9725E-10
Hf-181	2,2082E+00	0,0000E+00	0,0000E+00	0,0000E+00	0,0000E+00	0,0000E+00	0,0000E+00
W-181	3,1854E+01	0,0000E+00	0,0000E+00	0,0000E+00	0,0000E+00	0,0000E+00	0,0000E+00
Ta-182	1,7624E+06	1,8112E-11	1,8112E-13	1,2095E-06	1,8112E-11	1,8112E-11	1,8112E-11
W-185	3,7338E+02	0,0000E+00	0,0000E+00	0,0000E+00	0,0000E+00	0,0000E+00	0,0000E+00
Pa-234m	1,2440E-01	1,2440E-01	1,2440E-24	8,3074E+03	1,2440E-01	1,2440E-01	1,2440E-01
Th-234	1,2440E-01	1,2440E-01	1,2440E-06	8,3074E+03	1,2440E-01	1,2440E-01	1,2440E-01
U-238	1,2440E-01	1,2440E-01	1,2440E-04	8,3074E+03	1,2440E-01	1,2440E-01	1,2440E-01
$\Sigma C_i$ , Bq/kg	7,1625E+07	5,9007E+05	-	-	5,5430E+05	5,2728E+05	4,8553E+05
$\Sigma A_i$ , Bq	4,7831E+12	-	-	3,9405E+10	3,7016E+10	3,5211E+10	3,2423E+10

Tab. D 26: Aktivitäten für Komponente RDB000 (6,6779E+04 kg) mit 3 Bestandteilen

<b>RDB000</b>	01.04.1979	01.01.2020			01.01.2025	01.01.2030	01.01.2040
Nuklid <i>i</i>	$C_i$ , Bq/kg	$C_i$ , Bq/kg	$C_i/FG_i$	$A_i$ , Bq	$C_i$ , Bq/kg	$C_i$ , Bq/kg	$C_i$ , Bq/kg
$S_{FG_i}$ Sp 3	1,4981E+05	-	3,1483E+02	-	1,6856E+02	9,2699E+01	3,2818E+01
$S_{FG_i}$ Sp14	2,0254E+04	-	5,1928E+01	-	2,7576E+01	1,4959E+01	5,0296E+00

FGi gemaess StrlSchV (2018), Anlage 7, Tabelle 1, Spalten 3 14

Alle Nuklidaktivitäten werden berücksichtigt.

Tab. D 26: Aktivitäten für Komponente RDB000 (6,6779E+04 kg) mit 3 Bestandteilen

SSA000	01.04.1979	01.01.2020			01.01.2025	01.01.2030	01.01.2040
Nuklid <i>i</i>	$C_i$ , Bq/kg	$C_i$ , Bq/kg	$C_i/FG_i$	$A_i$ , Bq	$C_i$ , Bq/kg	$C_i$ , Bq/kg	$C_i$ , Bq/kg
H-3	5,8034E+04	5,8593E+03	5,8593E-02	1,8510E+07	4,4225E+03	3,3374E+03	1,9016E+03
C-14	2,7443E+04	2,7298E+04	2,7298E+01	8,6234E+07	2,7282E+04	2,7261E+04	2,7235E+04
P-32	3,4902E+04	3,1340E-02	3,1340E-08	9,9003E+01	3,0639E-02	2,9953E-02	2,8639E-02
P-33	1,4575E+02	0,0000E+00	0,0000E+00	0,0000E+00	0,0000E+00	0,0000E+00	0,0000E+00
S-35	2,3052E+03	0,0000E+00	0,0000E+00	0,0000E+00	0,0000E+00	0,0000E+00	0,0000E+00
Ca-45	3,0217E+01	0,0000E+00	0,0000E+00	0,0000E+00	0,0000E+00	0,0000E+00	0,0000E+00
Sc-46	4,9527E+02	0,0000E+00	0,0000E+00	0,0000E+00	0,0000E+00	0,0000E+00	0,0000E+00
V-48	6,3413E+01	0,0000E+00	0,0000E+00	0,0000E+00	0,0000E+00	0,0000E+00	0,0000E+00
V-49	1,2549E+04	3,3133E-10	3,3133E-17	1,0467E-06	7,1391E-12	1,5414E-13	7,1865E-17
Cr-51	3,8449E+07	0,0000E+00	0,0000E+00	0,0000E+00	0,0000E+00	0,0000E+00	0,0000E+00
Mn-53	9,3598E-01	9,3598E-01	9,3598E-06	2,9568E+03	9,3598E-01	9,3594E-01	9,3594E-01
Mn-54	6,8021E+06	2,9732E-08	2,9732E-10	9,3923E-05	5,1357E-10	8,8941E-12	2,6680E-15
Fe-55	2,2611E+08	7,6459E+03	7,6459E-03	2,4154E+07	2,1607E+03	6,1129E+02	4,8891E+01
Co-56	1,1583E+02	0,0000E+00	0,0000E+00	0,0000E+00	0,0000E+00	0,0000E+00	0,0000E+00
Co-57	2,0503E+05	6,6415E-12	6,6415E-15	2,0980E-08	6,2852E-14	5,9627E-16	5,3672E-20
Co-58	1,1368E+07	0,0000E+00	0,0000E+00	0,0000E+00	0,0000E+00	0,0000E+00	0,0000E+00
Fe-59	9,7400E+05	0,0000E+00	0,0000E+00	0,0000E+00	0,0000E+00	0,0000E+00	0,0000E+00
Ni-59	2,1872E+05	2,1856E+05	2,1856E+00	6,9043E+08	2,1856E+05	2,1856E+05	2,1856E+05
Co-60	1,1648E+08	5,4805E+05	5,4805E+03	1,7313E+09	2,8396E+05	1,4712E+05	3,9513E+04
Ni-63	2,5344E+07	1,9171E+07	1,9171E+02	6,0561E+10	1,8525E+07	1,7901E+07	1,6716E+07
Zn-65	9,6472E+00	4,1203E-18	4,1203E-20	1,3016E-14	2,2930E-20	1,2789E-22	0,0000E+00
Y-88	9,2181E-01	0,0000E+00	0,0000E+00	0,0000E+00	0,0000E+00	0,0000E+00	0,0000E+00
Zr-88	6,5940E-01	0,0000E+00	0,0000E+00	0,0000E+00	0,0000E+00	0,0000E+00	0,0000E+00
Sr-89	2,1677E+00	0,0000E+00	0,0000E+00	0,0000E+00	0,0000E+00	0,0000E+00	0,0000E+00
Sr-90	8,4755E-01	3,1782E-01	3,1782E-04	1,0040E+03	2,8174E-01	2,4976E-01	1,9631E-01
Y-91	4,3341E+00	0,0000E+00	0,0000E+00	0,0000E+00	0,0000E+00	0,0000E+00	0,0000E+00
Nb-91	7,7492E+01	7,4375E+01	7,4375E-22	2,3495E+05	7,4001E+01	7,3612E+01	7,2869E+01
Mo-93	1,3897E+03	1,3799E+03	1,3799E-01	4,3591E+06	1,3787E+03	1,3775E+03	1,3751E+03
Nb-93m	5,5149E+06	9,6717E+05	9,6717E+00	3,0553E+09	7,8243E+05	6,3355E+05	4,1651E+05
Zr-93	3,7158E-01	3,7158E-01	3,7158E-05	1,1738E+03	3,7158E-01	3,7158E-01	3,7158E-01
Nb-94	5,0987E+04	5,0909E+04	5,0909E+02	1,6082E+08	5,0904E+04	5,0888E+04	5,0868E+04
Nb-95	3,0046E+03	0,0000E+00	0,0000E+00	0,0000E+00	0,0000E+00	0,0000E+00	0,0000E+00
Zr-95	7,6431E+02	0,0000E+00	0,0000E+00	0,0000E+00	0,0000E+00	0,0000E+00	0,0000E+00
Tc-99	2,0947E+02	2,0931E+02	2,0931E-01	6,6121E+05	2,0931E+02	2,0931E+02	2,0931E+02
Ru-103	1,6729E-01	0,0000E+00	0,0000E+00	0,0000E+00	0,0000E+00	0,0000E+00	0,0000E+00
Cs-137	9,4599E-01	3,6981E-01	3,6981E-03	1,1682E+03	3,2960E-01	2,9374E-01	2,3324E-01
Ce-141	2,2000E-01	0,0000E+00	0,0000E+00	0,0000E+00	0,0000E+00	0,0000E+00	0,0000E+00
Ce-144	3,8243E-01	7,1671E-17	7,1671E-21	2,2641E-13	8,4124E-19	9,8980E-21	0,0000E+00
Pm-147	6,0554E-01	1,2762E-05	1,2762E-11	4,0317E-02	3,4036E-06	9,0837E-07	6,4703E-08
Ta-179	1,2435E+02	2,2588E-05	2,2588E-09	7,1354E-02	3,3621E-06	5,0075E-07	1,1114E-08
Hf-181	1,7357E+01	0,0000E+00	0,0000E+00	0,0000E+00	0,0000E+00	0,0000E+00	0,0000E+00
W-181	1,3893E+02	0,0000E+00	0,0000E+00	0,0000E+00	0,0000E+00	0,0000E+00	0,0000E+00
Ta-182	9,5782E+06	3,2208E-08	3,2208E-10	1,0174E-04	3,2208E-08	3,2208E-08	3,2208E-08
W-185	1,6531E+03	0,0000E+00	0,0000E+00	0,0000E+00	0,0000E+00	0,0000E+00	0,0000E+00
Pa-234m	1,2440E-01	1,2440E-01	1,2440E-24	3,9298E+02	1,2440E-01	1,2440E-01	1,2440E-01
Th-234	1,2440E-01	1,2440E-01	1,2440E-06	3,9298E+02	1,2440E-01	1,2440E-01	1,2440E-01
U-238	1,2440E-01	1,2440E-01	1,2440E-04	3,9297E+02	1,2440E-01	1,2440E-01	1,2440E-01
Pu-239	2,8254E-01	2,8213E-01	2,8213E-03	8,9125E+02	2,8213E-01	2,8213E-01	2,8208E-01
$\sum C_i$ , Bq/kg	4,4131E+08	2,0998E+07	-	-	1,9895E+07	1,8984E+07	1,7473E+07
$\sum A_i$ , Bq	1,3941E+12	-	-	6,6333E+10	6,2849E+10	5,9972E+10	5,5197E+10
$S_{FG_i}$ , Sp 3	1,3427E+06	-	6,2209E+03	-	3,5716E+03	2,1953E+03	1,1049E+03
$S_{FG_i}$ , Sp14	2,2838E+05	-	1,0454E+03	-	6,0472E+02	3,7618E+02	1,9611E+02

FGi gemaess StrlSchV (2018), Anlage 7, Tabelle 1, Spalten 3 14

Alle Nuklidaktivitäten werden berücksichtigt.

Tab. D 27: Aktivitäten für Komponente SSA000 (3,1590E+03 kg) mit 18 Bestandteilen



SSF000	01.04.1979	01.01.2020			01.01.2025	01.01.2030	01.01.2040
Nuklid <i>i</i>	$C_i$ , Bq/kg	$C_i$ , Bq/kg	$C_i/FG_i$	$A_i$ , Bq	$C_i$ , Bq/kg	$C_i$ , Bq/kg	$C_i$ , Bq/kg
H-3	8,1311E+02	8,2108E+01	8,2108E-04	4,5816E+04	6,1966E+01	4,6778E+01	2,6645E+01
C-14	4,9575E+02	4,9331E+02	4,9331E-01	2,7527E+05	4,9295E+02	4,9267E+02	4,9204E+02
P-32	9,3452E+02	7,4913E-04	7,4913E-10	4,1801E-01	7,3238E-04	7,1598E-04	6,8474E-04
P-33	2,8699E+00	0,0000E+00	0,0000E+00	0,0000E+00	0,0000E+00	0,0000E+00	0,0000E+00
S-35	7,1325E+01	0,0000E+00	0,0000E+00	0,0000E+00	0,0000E+00	0,0000E+00	0,0000E+00
Ca-45	1,0354E+00	0,0000E+00	0,0000E+00	0,0000E+00	0,0000E+00	0,0000E+00	0,0000E+00
Sc-46	1,2445E+01	0,0000E+00	0,0000E+00	0,0000E+00	0,0000E+00	0,0000E+00	0,0000E+00
V-48	2,1281E+00	0,0000E+00	0,0000E+00	0,0000E+00	0,0000E+00	0,0000E+00	0,0000E+00
V-49	4,3555E+02	1,1498E-11	1,1498E-18	6,4157E-09	2,4777E-13	5,3498E-15	2,4940E-18
Cr-51	1,1882E+06	0,0000E+00	0,0000E+00	0,0000E+00	0,0000E+00	0,0000E+00	0,0000E+00
Mn-54	1,4315E+05	6,2570E-10	6,2570E-12	3,4914E-07	1,0807E-11	1,8724E-13	5,6134E-17
Fe-55	4,6609E+06	1,5760E+02	1,5760E-04	8,7940E+04	4,4552E+01	1,2597E+01	1,0078E+00
Co-56	3,8872E+00	0,0000E+00	0,0000E+00	0,0000E+00	0,0000E+00	0,0000E+00	0,0000E+00
Co-57	7,0921E+03	2,2971E-13	2,2971E-16	1,2818E-10	2,1744E-15	2,0626E-17	1,8562E-21
Co-58	2,4608E+05	0,0000E+00	0,0000E+00	0,0000E+00	0,0000E+00	0,0000E+00	0,0000E+00
Fe-59	2,8863E+04	0,0000E+00	0,0000E+00	0,0000E+00	0,0000E+00	0,0000E+00	0,0000E+00
Ni-59	4,1083E+03	4,1065E+03	4,1065E-02	2,2914E+06	4,1065E+03	4,1065E+03	4,1056E+03
Co-60	1,8005E+06	8,4718E+03	8,4718E+01	4,7273E+06	4,3881E+03	2,2742E+03	6,1061E+02
Ni-63	4,8317E+05	3,6548E+05	3,6548E+00	2,0394E+08	3,5317E+05	3,4131E+05	3,1868E+05
Y-91	1,3418E-01	0,0000E+00	0,0000E+00	0,0000E+00	0,0000E+00	0,0000E+00	0,0000E+00
Nb-91	1,9353E+00	1,8583E+00	1,8583E-23	1,0369E+03	1,8483E+00	1,8393E+00	1,8203E+00
Mo-93	7,7654E+00	7,7102E+00	7,7102E-04	4,3023E+03	7,7038E+00	7,6966E+00	7,6839E+00
Nb-93m	2,4008E+04	4,2238E+03	4,2238E-02	2,3569E+06	3,4196E+03	2,7721E+03	1,8275E+03
Nb-94	4,6035E+02	4,5972E+02	4,5972E+00	2,5652E+05	4,5963E+02	4,5954E+02	4,5936E+02
Nb-95	2,4816E+01	0,0000E+00	0,0000E+00	0,0000E+00	0,0000E+00	0,0000E+00	0,0000E+00
Zr-95	1,7681E+01	0,0000E+00	0,0000E+00	0,0000E+00	0,0000E+00	0,0000E+00	0,0000E+00
Tc-99	1,2910E+00	1,2910E+00	1,2910E-03	7,2035E+02	1,2910E+00	1,2910E+00	1,2910E+00
Ta-179	4,2605E+00	7,7394E-07	7,7394E-11	4,3186E-04	1,1518E-07	1,7154E-08	3,8075E-10
Hf-181	3,8753E-01	0,0000E+00	0,0000E+00	0,0000E+00	0,0000E+00	0,0000E+00	0,0000E+00
W-181	3,3181E+00	0,0000E+00	0,0000E+00	0,0000E+00	0,0000E+00	0,0000E+00	0,0000E+00
Ta-182	2,3881E+05	1,0362E-11	1,0362E-13	5,7821E-09	1,0362E-11	1,0362E-11	1,0362E-11
W-185	3,6899E+01	0,0000E+00	0,0000E+00	0,0000E+00	0,0000E+00	0,0000E+00	0,0000E+00
Pa-234m	1,2440E-01	1,2440E-01	1,2440E-24	6,9415E+01	1,2440E-01	1,2440E-01	1,2440E-01
Th-234	1,2440E-01	1,2440E-01	1,2440E-06	6,9415E+01	1,2440E-01	1,2440E-01	1,2440E-01
U-238	1,2440E-01	1,2440E-01	1,2440E-04	6,9415E+01	1,2440E-01	1,2440E-01	1,2440E-01
$\Sigma C_i$ , Bq/kg	8,8291E+06	3,8350E+05	-	-	3,6612E+05	3,5141E+05	3,2621E+05
$\Sigma A_i$ , Bq	4,9266E+09	-	-	2,1399E+08	2,0429E+08	1,9609E+08	1,8202E+08
$S_{FG_i}$ , Sp 3	2,2134E+04	-	9,3550E+01	-	5,2580E+01	3,1314E+01	1,4440E+01
$S_{FG_i}$ , Sp14	3,8024E+03	-	1,5323E+01	-	8,5132E+00	4,9870E+00	2,2093E+00

FGi gemaess StrlSchV (2018), Anlage 7, Tabelle 1, Spalten 3 14

Alle Nuklidaktivitäten werden berücksichtigt.

Tab. D 28: Aktivitäten für Komponente SSF000 (5,5800E+02 kg) mit 5 Bestandteilen

SSG000	01.04.1979	01.01.2020			01.01.2025	01.01.2030	01.01.2040
Nuklid <i>i</i>	<i>C<sub>i</sub></i> , Bq/kg	<i>C<sub>i</sub></i> , Bq/kg	<i>C<sub>i</sub>/FG<sub>i</sub></i>	<i>A<sub>i</sub></i> , Bq	<i>C<sub>i</sub></i> , Bq/kg	<i>C<sub>i</sub></i> , Bq/kg	<i>C<sub>i</sub></i> , Bq/kg
H-3	2,8660E+04	2,8940E+03	2,8940E-02	1,5109E+06	2,1840E+03	1,6490E+03	9,3930E+02
C-14	1,5200E+04	1,5130E+04	1,5130E+01	7,8992E+06	1,5120E+04	1,5110E+04	1,5090E+04
P-32	2,8310E+04	2,3830E-02	2,3830E-08	1,2441E+01	2,3300E-02	2,2780E-02	2,1780E-02
P-33	1,0010E+02	0,0000E+00	0,0000E+00	0,0000E+00	0,0000E+00	0,0000E+00	0,0000E+00
S-35	1,9510E+03	0,0000E+00	0,0000E+00	0,0000E+00	0,0000E+00	0,0000E+00	0,0000E+00
Ca-45	3,7210E+01	0,0000E+00	0,0000E+00	0,0000E+00	0,0000E+00	0,0000E+00	0,0000E+00
Sc-46	4,5170E+02	0,0000E+00	0,0000E+00	0,0000E+00	0,0000E+00	0,0000E+00	0,0000E+00
V-48	7,8110E+01	0,0000E+00	0,0000E+00	0,0000E+00	0,0000E+00	0,0000E+00	0,0000E+00
V-49	1,5080E+04	3,9820E-10	3,9820E-17	2,0790E-07	8,5800E-12	1,8520E-13	8,6360E-17
Cr-51	3,2550E+07	0,0000E+00	0,0000E+00	0,0000E+00	0,0000E+00	0,0000E+00	0,0000E+00
Mn-53	7,1820E-01	7,1820E-01	7,1820E-06	3,7497E+02	7,1820E-01	7,1820E-01	7,1820E-01
Mn-54	5,2490E+06	2,2940E-08	2,2940E-10	1,1977E-05	3,9640E-10	6,8650E-12	2,0590E-15
Fe-55	1,3870E+08	4,6910E+03	4,6910E-03	2,4491E+06	1,3260E+03	3,7500E+02	3,0000E+01
Co-56	1,4260E+02	0,0000E+00	0,0000E+00	0,0000E+00	0,0000E+00	0,0000E+00	0,0000E+00
Co-57	2,5050E+05	8,1140E-12	8,1140E-15	4,2362E-09	7,6790E-14	7,2850E-16	6,5580E-20
Co-58	8,9640E+06	0,0000E+00	0,0000E+00	0,0000E+00	0,0000E+00	0,0000E+00	0,0000E+00
Fe-59	7,9820E+05	0,0000E+00	0,0000E+00	0,0000E+00	0,0000E+00	0,0000E+00	0,0000E+00
Ni-59	1,2470E+05	1,2470E+05	1,2470E+00	6,5105E+07	1,2470E+05	1,2470E+05	1,2470E+05
Co-60	5,5890E+07	2,6300E+05	2,6300E+03	1,3731E+08	1,3620E+05	7,0590E+04	1,8950E+04
Ni-63	1,4640E+07	1,1070E+07	1,1070E+02	5,7796E+09	1,0700E+07	1,0340E+07	9,6550E+06
Y-88	1,1350E+00	0,0000E+00	0,0000E+00	0,0000E+00	0,0000E+00	0,0000E+00	0,0000E+00
Zr-88	8,1220E-01	0,0000E+00	0,0000E+00	0,0000E+00	0,0000E+00	0,0000E+00	0,0000E+00
Sr-89	2,2200E+00	0,0000E+00	0,0000E+00	0,0000E+00	0,0000E+00	0,0000E+00	0,0000E+00
Sr-90	4,6050E-01	1,7260E-01	1,7260E-04	9,0113E+01	1,5300E-01	1,3570E-01	1,0670E-01
Y-91	4,7340E+00	0,0000E+00	0,0000E+00	0,0000E+00	0,0000E+00	0,0000E+00	0,0000E+00
Nb-91	5,9460E+01	5,7080E+01	5,7080E-22	2,9801E+04	5,6790E+01	5,6500E+01	5,5930E+01
Mo-93	3,2380E+02	3,2160E+02	3,2160E-02	1,6790E+05	3,2130E+02	3,2100E+02	3,2040E+02
Nb-93m	1,2790E+06	2,2430E+05	2,2430E+00	1,1711E+08	1,8150E+05	1,4690E+05	9,6600E+04
Zr-93	1,7910E-01	1,7910E-01	1,7910E-05	9,3507E+01	1,7910E-01	1,7910E-01	1,7910E-01
Nb-94	1,5880E+04	1,5860E+04	1,5860E+02	8,2804E+06	1,5850E+04	1,5850E+04	1,5850E+04
Nb-95	7,8880E+02	0,0000E+00	0,0000E+00	0,0000E+00	0,0000E+00	0,0000E+00	0,0000E+00
Zr-95	5,5200E+02	0,0000E+00	0,0000E+00	0,0000E+00	0,0000E+00	0,0000E+00	0,0000E+00
Tc-99	4,7970E+01	4,7960E+01	4,7960E-02	2,5040E+04	4,7960E+01	4,7960E+01	4,7960E+01
Ru-103	1,0970E-01	0,0000E+00	0,0000E+00	0,0000E+00	0,0000E+00	0,0000E+00	0,0000E+00
Cs-137	4,7210E-01	1,8460E-01	1,8460E-03	9,6378E+01	1,6450E-01	1,4660E-01	1,1640E-01
Ce-141	1,6550E-01	0,0000E+00	0,0000E+00	0,0000E+00	0,0000E+00	0,0000E+00	0,0000E+00
Ce-144	2,8830E-01	5,4010E-17	5,4010E-21	2,8198E-14	6,3400E-19	7,4600E-21	0,0000E+00
Pm-147	3,2850E-01	6,9250E-06	6,9250E-12	3,6155E-03	1,8470E-06	4,9290E-07	3,5110E-08
Ta-179	1,2490E+02	2,2690E-05	2,2690E-09	1,1846E-02	3,3760E-06	5,0290E-07	1,1160E-08
Hf-181	1,3740E+01	0,0000E+00	0,0000E+00	0,0000E+00	0,0000E+00	0,0000E+00	0,0000E+00
W-181	1,0570E+02	0,0000E+00	0,0000E+00	0,0000E+00	0,0000E+00	0,0000E+00	0,0000E+00
Ta-182	6,3690E+06	3,8130E-10	3,8130E-12	1,9907E-07	3,8130E-10	3,8130E-10	3,8130E-10
W-185	1,1490E+03	0,0000E+00	0,0000E+00	0,0000E+00	0,0000E+00	0,0000E+00	0,0000E+00
Pa-234m	1,2440E-01	1,2440E-01	1,2440E-24	6,4948E+01	1,2440E-01	1,2440E-01	1,2440E-01
Th-234	1,2440E-01	1,2440E-01	1,2440E-06	6,4948E+01	1,2440E-01	1,2440E-01	1,2440E-01
U-238	1,2440E-01	1,2440E-01	1,2440E-04	6,4948E+01	1,2440E-01	1,2440E-01	1,2440E-01
Σ <i>C<sub>i</sub></i> , Bq/kg	2,6495E+08	1,1722E+07	-	-	1,1173E+07	1,0712E+07	9,9279E+06
Σ <i>A<sub>i</sub></i> , Bq	1,3833E+11	-	-	6,1199E+09	5,8335E+09	5,5928E+09	5,1833E+09
S <sub>FGi</sub> , Sp 3	6,8590E+05	-	2,9180E+03	-	1,6458E+03	9,8573E+02	4,6194E+02
S <sub>FGi</sub> , Sp14	1,1766E+05	-	4,7986E+02	-	2,6836E+02	1,5888E+02	7,2621E+01

FGi gemaess StrlSchV (2018), Anlage 7, Tabelle 1, Spalten 3 14

Alle Nuklidaktivitäten werden berücksichtigt.

Tab. D 29: Aktivitäten für Komponente SSG000 (5,2209E+02 kg) mit 1 Bestandteilen

SSH000	01.04.1979	01.01.2020			01.01.2025	01.01.2030	01.01.2040	
	Nuklid <i>i</i>	$C_i$ , Bq/kg	$C_i$ , Bq/kg	$C_i/FG_i$	$A_i$ , Bq	$C_i$ , Bq/kg	$C_i$ , Bq/kg	$C_i$ , Bq/kg
Cr-51	2,5220E+01	0,0000E+00	0,0000E+00	0,0000E+00	0,0000E+00	0,0000E+00	0,0000E+00	0,0000E+00
Fe-55	3,9041E+01	1,3205E-03	1,3205E-09	1,0375E+00	3,7315E-04	1,0551E-04	8,4430E-06	
Fe-59	6,8511E-01	0,0000E+00	0,0000E+00	0,0000E+00	0,0000E+00	0,0000E+00	0,0000E+00	0,0000E+00
Co-60	1,3657E+01	6,4249E-02	6,4249E-04	5,0479E+01	3,3279E-02	1,7249E-02	4,6308E-03	
Ni-63	2,1175E+00	1,6018E+00	1,6018E-05	1,2585E+03	1,5480E+00	1,4961E+00	1,3968E+00	
Ta-182	1,1773E+01	0,0000E+00	0,0000E+00	0,0000E+00	0,0000E+00	0,0000E+00	0,0000E+00	0,0000E+00
Pa-234m	1,2440E-01	1,2440E-01	1,2440E-24	9,7738E+01	1,2440E-01	1,2440E-01	1,2440E-01	1,2440E-01
Th-234	1,2440E-01	1,2440E-01	1,2440E-06	9,7738E+01	1,2440E-01	1,2440E-01	1,2440E-01	1,2440E-01
U-238	1,2440E-01	1,2440E-01	1,2440E-04	9,7738E+01	1,2440E-01	1,2440E-01	1,2440E-01	1,2440E-01
$\Sigma C_i$ , Bq/kg	9,2939E+01	2,0822E+00	-	-	1,9960E+00	1,9266E+00	1,8133E+00	
$\Sigma A_i$ , Bq	7,3020E+04	-	-	1,6359E+03	1,5682E+03	1,5137E+03	1,4246E+03	
$S_{FG_i}$ , Sp 3	2,5548E-01	-	8,3178E-04	-	5,2162E-04	3,6090E-04	2,3393E-04	
$S_{FG_i}$ , Sp14	4,6501E-02	-	1,9884E-04	-	1,4724E-04	1,2053E-04	9,9536E-05	

FGi gemaess StrlSchV (2018), Anlage 7, Tabelle 1, Spalten 3 14

Alle Nuklidaktivitäten werden berücksichtigt.

Tab. D 30: Aktivitäten für Komponente SSH000 (7,8568E+02 kg) mit 2 Bestandteilen

SSM000	01.04.1979	01.01.2020			01.01.2025	01.01.2030	01.01.2040	
	Nuklid <i>i</i>	$C_i$ , Bq/kg	$C_i$ , Bq/kg	$C_i/FG_i$	$A_i$ , Bq	$C_i$ , Bq/kg	$C_i$ , Bq/kg	$C_i$ , Bq/kg
Cr-51	5,0259E+00	0,0000E+00	0,0000E+00	0,0000E+00	0,0000E+00	0,0000E+00	0,0000E+00	0,0000E+00
Fe-55	8,4764E+00	2,8660E-04	2,8660E-10	6,9326E-01	8,1014E-05	2,2912E-05	1,8328E-06	
Fe-59	3,7370E-01	0,0000E+00	0,0000E+00	0,0000E+00	0,0000E+00	0,0000E+00	0,0000E+00	0,0000E+00
Co-60	8,6426E+00	4,0666E-02	4,0666E-04	9,8369E+01	2,1062E-02	1,0916E-02	2,9309E-03	
Ni-63	2,9462E-01	2,2286E-01	2,2286E-06	5,3909E+02	2,1534E-01	2,0809E-01	1,9433E-01	
Ta-182	1,6091E+01	0,0000E+00	0,0000E+00	0,0000E+00	0,0000E+00	0,0000E+00	0,0000E+00	0,0000E+00
Pa-234m	1,2440E-01	1,2440E-01	1,2440E-24	3,0091E+02	1,2440E-01	1,2440E-01	1,2440E-01	1,2440E-01
Th-234	1,2440E-01	1,2440E-01	1,2440E-06	3,0091E+02	1,2440E-01	1,2440E-01	1,2440E-01	1,2440E-01
U-238	1,2440E-01	1,2440E-01	1,2440E-04	3,0091E+02	1,2440E-01	1,2440E-01	1,2440E-01	1,2440E-01
$\Sigma C_i$ , Bq/kg	3,9339E+01	6,6398E-01	-	-	6,3555E-01	6,1727E-01	5,9421E-01	
$\Sigma A_i$ , Bq	9,5158E+04	-	-	1,6061E+03	1,5374E+03	1,4931E+03	1,4373E+03	
$S_{FG_i}$ , Sp 3	2,4796E-01	-	5,9327E-04	-	3,9724E-04	2,9580E-04	2,1601E-04	
$S_{FG_i}$ , Sp14	4,6727E-02	-	1,6263E-04	-	1,2998E-04	1,1308E-04	9,9817E-05	

FGi gemaess StrlSchV (2018), Anlage 7, Tabelle 1, Spalten 3 14

Alle Nuklidaktivitäten werden berücksichtigt.

Tab. D 31: Aktivitäten für Komponente SSM000 (2,4189E+03 kg) mit 7 Bestandteilen

SSZ000	01.04.1979	01.01.2020			01.01.2025	01.01.2030	01.01.2040
	Nuklid <i>i</i>	$C_i$ , Bq/kg	$C_i$ , Bq/kg	$C_i/FG_i$	$A_i$ , Bq	$C_i$ , Bq/kg	$C_i$ , Bq/kg
H-3	1,8380E+01	1,8560E+00	1,8560E-05	2,0977E+02	1,4010E+00	1,0570E+00	6,0230E-01
C-14	4,2050E+00	4,1840E+00	4,1840E-03	4,7289E+02	4,1810E+00	4,1790E+00	4,1740E+00
P-32	1,5980E+01	2,8100E-05	2,8100E-11	3,1759E-03	2,7470E-05	2,6860E-05	2,5680E-05
S-35	9,6650E-01	0,0000E+00	0,0000E+00	0,0000E+00	0,0000E+00	0,0000E+00	0,0000E+00
Sc-46	3,9130E-01	0,0000E+00	0,0000E+00	0,0000E+00	0,0000E+00	0,0000E+00	0,0000E+00
V-48	1,1880E-01	0,0000E+00	0,0000E+00	0,0000E+00	0,0000E+00	0,0000E+00	0,0000E+00
V-49	2,2720E+01	5,9990E-13	5,9990E-20	6,7802E-11	1,2920E-14	2,7910E-16	1,3010E-19
Cr-51	1,6220E+04	0,0000E+00	0,0000E+00	0,0000E+00	0,0000E+00	0,0000E+00	0,0000E+00
Mn-54	3,6950E+03	1,6150E-11	1,6150E-13	1,8253E-09	2,7910E-13	4,8330E-15	1,4490E-18
Fe-55	4,7750E+04	1,6150E+00	1,6150E-06	1,8253E+02	4,5640E-01	1,2910E-01	1,0330E-02
Co-56	2,1700E-01	0,0000E+00	0,0000E+00	0,0000E+00	0,0000E+00	0,0000E+00	0,0000E+00
Co-57	3,7980E+02	1,2300E-14	1,2300E-17	1,3902E-12	1,1640E-16	1,1050E-18	0,0000E+00
Co-58	6,2600E+03	0,0000E+00	0,0000E+00	0,0000E+00	0,0000E+00	0,0000E+00	0,0000E+00
Fe-59	3,9760E+02	0,0000E+00	0,0000E+00	0,0000E+00	0,0000E+00	0,0000E+00	0,0000E+00
Ni-59	3,4360E+01	3,4350E+01	3,4350E-04	3,8823E+03	3,4350E+01	3,4350E+01	3,4340E+01
Co-60	1,6660E+04	7,8370E+01	7,8370E-01	8,8576E+03	4,0590E+01	2,1030E+01	5,6480E+00
Ni-63	4,0470E+03	3,0610E+03	3,0610E-02	3,4596E+05	2,9580E+03	2,8590E+03	2,6690E+03
Nb-93m	3,4510E+02	6,0550E+01	6,0550E-04	6,8435E+03	4,8990E+01	3,9670E+01	2,6090E+01
Nb-94	4,1330E+00	4,1280E+00	4,1280E-02	4,6656E+02	4,1270E+00	4,1260E+00	4,1250E+00
Nb-95	5,1440E-01	0,0000E+00	0,0000E+00	0,0000E+00	0,0000E+00	0,0000E+00	0,0000E+00
Zr-95	3,3140E-01	0,0000E+00	0,0000E+00	0,0000E+00	0,0000E+00	0,0000E+00	0,0000E+00
Ta-179	1,7370E-01	3,1550E-08	3,1550E-12	3,5659E-06	4,6960E-09	6,9950E-10	1,5520E-11
Ta-182	3,6520E+03	3,4380E-13	3,4380E-15	3,8857E-11	3,4380E-13	3,4380E-13	3,4380E-13
W-185	5,9960E-01	0,0000E+00	0,0000E+00	0,0000E+00	0,0000E+00	0,0000E+00	0,0000E+00
Pa-234m	1,2440E-01	1,2440E-01	1,2440E-24	1,4060E+01	1,2440E-01	1,2440E-01	1,2440E-01
Th-234	1,2440E-01	1,2440E-01	1,2440E-06	1,4060E+01	1,2440E-01	1,2440E-01	1,2440E-01
U-238	1,2440E-01	1,2440E-01	1,2440E-04	1,4060E+01	1,2440E-01	1,2440E-01	1,2440E-01
$\sum C_i$ , Bq/kg	9,9511E+04	3,2475E+03	-	-	3,0931E+03	2,9637E+03	2,7455E+03
$\sum A_i$ , Bq	1,1247E+07	-	-	3,6704E+05	3,4959E+05	3,3497E+05	3,1030E+05
$S_{FG_i}$ , Sp 3	2,4741E+02	-	8,6090E-01	-	4,8193E-01	2,8523E-01	1,2936E-01
$S_{FG_i}$ , Sp14	4,3273E+01	-	1,4153E-01	-	7,8526E-02	4,5890E-02	2,0197E-02

FGi gemaess StrlSchV (2018), Anlage 7, Tabelle 1, Spalten 3 14

Alle Nuklidaktivitäten werden berücksichtigt.

Tab. D 32: Aktivitäten für Komponente SSZ000 (1,1302E+02 kg) mit 1 Bestandteilen

STA000	01.04.1979	01.01.2020			01.01.2025	01.01.2030	01.01.2040
	Nuklid <i>i</i>	$C_i$ , Bq/kg	$C_i$ , Bq/kg	$C_i/FG_i$	$A_i$ , Bq	$C_i$ , Bq/kg	$C_i$ , Bq/kg
H-3	9,8466E+00	9,9424E-01	9,9424E-06	2,1687E+05	7,5033E-01	5,6633E-01	3,2267E-01
C-14	3,9862E+00	3,9666E+00	3,9666E-03	8,6524E+05	3,9641E+00	3,9616E+00	3,9570E+00
Cr-51	2,7733E+02	0,0000E+00	0,0000E+00	0,0000E+00	0,0000E+00	0,0000E+00	0,0000E+00
Mn-54	1,7637E+04	7,7086E-11	7,7086E-13	1,6815E-05	1,3319E-12	2,3063E-14	6,9159E-18
Fe-55	1,0036E+05	3,3937E+00	3,3937E-06	7,4028E+05	9,5914E-01	2,7130E-01	2,1703E-02
Co-58	4,6744E+00	0,0000E+00	0,0000E+00	0,0000E+00	0,0000E+00	0,0000E+00	0,0000E+00
Fe-59	2,1512E+03	0,0000E+00	0,0000E+00	0,0000E+00	0,0000E+00	0,0000E+00	0,0000E+00
Co-60	1,7299E+04	8,1397E+01	8,1397E-01	1,7755E+07	4,2162E+01	2,1847E+01	5,8664E+00
Pa-234m	1,2440E-01	1,2440E-01	1,2440E-24	2,7135E+04	1,2440E-01	1,2440E-01	1,2440E-01
Th-234	1,2440E-01	1,2440E-01	1,2440E-06	2,7135E+04	1,2440E-01	1,2440E-01	1,2440E-01
U-238	1,2440E-01	1,2440E-01	1,2440E-04	2,7135E+04	1,2440E-01	1,2440E-01	1,2440E-01
$\sum C_i$ , Bq/kg	1,3774E+05	9,0138E+01	-	-	4,8225E+01	2,7034E+01	1,0555E+01
$\sum A_i$ , Bq	3,0046E+10	-	-	1,9662E+07	1,0519E+07	5,8969E+06	2,3023E+06
$S_{FG_i}$ , Sp 3	3,5162E+02	-	8,1808E-01	-	4,2573E-01	2,2257E-01	6,2758E-02
$S_{FG_i}$ , Sp14	3,7880E+01	-	1,3580E-01	-	7,0403E-02	3,6544E-02	9,9096E-03

FGi gemaess StrlSchV (2018), Anlage 7, Tabelle 1, Spalten 3 14

Alle Nuklidaktivitäten werden berücksichtigt.

Tab. D 33: Aktivitäten für Komponente STA000 (2,1813E+05 kg) mit 7 Bestandteilen

<b>STA100</b>	01.04.1979	01.01.2020			01.01.2025	01.01.2030	01.01.2040
Nuklid <i>i</i>	$C_i$ , Bq/kg	$C_i$ , Bq/kg	$C_i/FG_i$	$A_i$ , Bq	$C_i$ , Bq/kg	$C_i$ , Bq/kg	$C_i$ , Bq/kg
Cr-51	1,7029E+00	0,0000E+00	0,0000E+00	0,0000E+00	0,0000E+00	0,0000E+00	0,0000E+00
Mn-54	8,7061E+01	3,8050E-13	3,8050E-15	1,9824E-09	6,5731E-15	1,1385E-16	3,4141E-20
Fe-55	1,2899E+03	4,3609E-02	4,3609E-08	2,2721E+02	1,2327E-02	3,4866E-03	2,7891E-04
Fe-59	2,7473E+01	0,0000E+00	0,0000E+00	0,0000E+00	0,0000E+00	0,0000E+00	0,0000E+00
Co-60	2,0528E+02	9,6600E-01	9,6600E-03	5,0329E+03	5,0039E-01	2,5928E-01	6,9628E-02
Pa-234m	1,2440E-01	1,2440E-01	1,2440E-24	6,4813E+02	1,2440E-01	1,2440E-01	1,2440E-01
Th-234	1,2440E-01	1,2440E-01	1,2440E-06	6,4813E+02	1,2440E-01	1,2440E-01	1,2440E-01
U-238	1,2440E-01	1,2440E-01	1,2440E-04	6,4813E+02	1,2440E-01	1,2440E-01	1,2440E-01
$\Sigma C_i$ , Bq/kg	1,6120E+03	1,4456E+00	-	-	9,4739E-01	6,9635E-01	5,0196E-01
$\Sigma A_i$ , Bq	8,3984E+06	-	-	7,5317E+03	4,9360E+03	3,6280E+03	2,6152E+03
$S_{FG_i}$ , Sp 3	2,9525E+00	-	9,8378E-03	-	5,1818E-03	2,7708E-03	8,7440E-04
$S_{FG_i}$ , Sp14	3,8867E-01	-	1,6925E-03	-	9,1649E-04	5,1466E-04	1,9862E-04

FGi gemaess StrlSchV (2018), Anlage 7, Tabelle 1, Spalten 3 14

Alle Nuklidaktivitäten werden berücksichtigt.

Tab. D 34: Aktivitäten für Komponente STA100 (5,2101E+03 kg) mit 5 Bestandteilen

<b>STA200</b>	01.04.1979	01.01.2020			01.01.2025	01.01.2030	01.01.2040
Nuklid <i>i</i>	$C_i$ , Bq/kg	$C_i$ , Bq/kg	$C_i/FG_i$	$A_i$ , Bq	$C_i$ , Bq/kg	$C_i$ , Bq/kg	$C_i$ , Bq/kg
H-3	1,1255E+01	1,1365E+00	1,1365E-05	1,1299E+04	8,5774E-01	6,4747E-01	3,6880E-01
C-14	6,4109E+00	6,3794E+00	6,3794E-03	6,3426E+04	6,3755E+00	6,3718E+00	6,3643E+00
Cr-51	2,3051E+02	0,0000E+00	0,0000E+00	0,0000E+00	0,0000E+00	0,0000E+00	0,0000E+00
Mn-54	1,4349E+04	6,2720E-11	6,2720E-13	6,2358E-07	1,0836E-12	1,8772E-14	5,6268E-18
Fe-55	1,2484E+05	4,2210E+00	4,2210E-06	4,1967E+04	1,1932E+00	3,3756E-01	2,7001E-02
Co-58	3,9612E+00	0,0000E+00	0,0000E+00	0,0000E+00	0,0000E+00	0,0000E+00	0,0000E+00
Fe-59	2,0516E+03	0,0000E+00	0,0000E+00	0,0000E+00	0,0000E+00	0,0000E+00	0,0000E+00
Co-60	1,9817E+04	9,3269E+01	9,3269E-01	9,2731E+05	4,8305E+01	2,5037E+01	6,7222E+00
Pa-234m	1,2440E-01	1,2440E-01	1,2440E-24	1,2368E+03	1,2440E-01	1,2440E-01	1,2440E-01
Th-234	1,2440E-01	1,2440E-01	1,2440E-06	1,2368E+03	1,2440E-01	1,2440E-01	1,2440E-01
U-238	1,2440E-01	1,2440E-01	1,2440E-04	1,2368E+03	1,2440E-01	1,2440E-01	1,2440E-01
$\sum C_i$ , Bq/kg	1,6132E+05	1,0540E+02	-	-	5,7124E+01	3,2773E+01	1,3868E+01
$\sum A_i$ , Bq	1,6039E+09	-	-	1,0479E+06	5,6794E+05	3,2584E+05	1,3788E+05
$S_{FG_i}$ , Sp 3	3,4385E+02	-	9,3922E-01	-	4,8957E-01	2,5688E-01	7,3724E-02
$S_{FG_i}$ , Sp14	4,0425E+01	-	1,5561E-01	-	8,0672E-02	4,1891E-02	1,1366E-02

FGi gemaess StrlSchV (2018), Anlage 7, Tabelle 1, Spalten 3 14

Alle Nuklidaktivitäten werden berücksichtigt.

Tab. D 35: Aktivitäten für Komponente STA200 (9,9423E+03 kg) mit 6 Bestandteilen



<b>STA300</b>	01.04.1979	01.01.2020			01.01.2025	01.01.2030	01.01.2040
Nuklid <i>i</i>	$C_i$ , Bq/kg	$C_i$ , Bq/kg	$C_i/FG_i$	$A_i$ , Bq	$C_i$ , Bq/kg	$C_i$ , Bq/kg	$C_i$ , Bq/kg
H-3	2,2336E-01	2,2554E-02	2,2554E-07	1,2585E+02	1,7021E-02	1,2847E-02	7,3208E-03
Cr-51	6,8053E+00	0,0000E+00	0,0000E+00	0,0000E+00	0,0000E+00	0,0000E+00	0,0000E+00
Mn-54	3,2606E+02	1,4252E-12	1,4252E-14	7,9526E-09	2,4626E-14	4,2640E-16	1,2787E-19
Fe-55	2,4488E+03	8,2798E-02	8,2798E-08	4,6200E+02	2,3404E-02	6,6190E-03	5,2956E-04
Co-58	1,3307E-01	0,0000E+00	0,0000E+00	0,0000E+00	0,0000E+00	0,0000E+00	0,0000E+00
Fe-59	5,0040E+01	0,0000E+00	0,0000E+00	0,0000E+00	0,0000E+00	0,0000E+00	0,0000E+00
Co-60	3,8555E+02	1,8139E+00	1,8139E-02	1,0121E+04	9,3953E-01	4,8682E-01	1,3073E-01
Pa-234m	1,2440E-01	1,2440E-01	1,2440E-24	6,9413E+02	1,2440E-01	1,2440E-01	1,2440E-01
Th-234	1,2440E-01	1,2440E-01	1,2440E-06	6,9413E+02	1,2440E-01	1,2440E-01	1,2440E-01
U-238	1,2440E-01	1,2440E-01	1,2440E-04	6,9413E+02	1,2440E-01	1,2440E-01	1,2440E-01
$\sum C_i$ , Bq/kg	3,2178E+03	2,3930E+00	-	-	1,4536E+00	9,7995E-01	6,1207E-01
$\sum A_i$ , Bq	1,7955E+07	-	-	1,3352E+04	8,1107E+03	5,4680E+03	3,4153E+03
$S_{FG_i}$ , Sp 3	7,1690E+00	-	1,8360E-02	-	9,6167E-03	5,0896E-03	1,5288E-03
$S_{FG_i}$ , Sp14	8,1108E-01	-	3,1062E-03	-	1,6490E-03	8,9445E-04	3,0100E-04

FGi gemaess StrlSchV (2018), Anlage 7, Tabelle 1, Spalten 3 14

Alle Nuklidaktivitäten werden berücksichtigt.

Tab. D 36: Aktivitäten für Komponente STA300 (5,5798E+03 kg) mit 10 Bestandteilen

STA400 Nuklid <i>i</i>	01.04.1979	01.01.2020			01.01.2025	01.01.2030	01.01.2040
	$C_i$ , Bq/kg	$C_i$ , Bq/kg	$C_i/FG_i$	$A_i$ , Bq	$C_i$ , Bq/kg	$C_i$ , Bq/kg	$C_i$ , Bq/kg
H-3	4,7374E+00	4,7838E-01	4,7838E-06	9,6302E+03	3,6109E-01	2,7250E-01	1,5527E-01
C-14	2,0551E+00	2,0450E+00	2,0450E-03	4,1167E+04	2,0438E+00	2,0425E+00	2,0402E+00
Cr-51	1,3595E+02	0,0000E+00	0,0000E+00	0,0000E+00	0,0000E+00	0,0000E+00	0,0000E+00
Mn-54	8,0777E+03	3,5303E-11	3,5303E-13	7,1068E-07	6,0999E-13	1,0563E-14	3,1676E-18
Fe-55	5,3963E+04	1,8248E+00	1,8248E-06	3,6736E+04	5,1572E-01	1,4588E-01	1,1670E-02
Co-58	2,3674E+00	0,0000E+00	0,0000E+00	0,0000E+00	0,0000E+00	0,0000E+00	0,0000E+00
Fe-59	1,1344E+03	0,0000E+00	0,0000E+00	0,0000E+00	0,0000E+00	0,0000E+00	0,0000E+00
Co-60	8,9181E+03	4,1963E+01	4,1963E-01	8,4476E+05	2,1737E+01	1,1263E+01	3,0242E+00
Pa-234m	1,2440E-01	1,2440E-01	1,2440E-24	2,5043E+03	1,2440E-01	1,2440E-01	1,2440E-01
Th-234	1,2440E-01	1,2440E-01	1,2440E-06	2,5043E+03	1,2440E-01	1,2440E-01	1,2440E-01
U-238	1,2440E-01	1,2440E-01	1,2440E-04	2,5043E+03	1,2440E-01	1,2440E-01	1,2440E-01
$\sum C_i$ , Bq/kg	7,2236E+04	4,6697E+01	-	-	2,5044E+01	1,4110E+01	5,6168E+00
$\sum A_i$ , Bq	1,4542E+09	-	-	9,4006E+05	5,0415E+05	2,8405E+05	1,1307E+05
$S_{FG_i}$ , Sp 3	1,7115E+02	-	4,2182E-01	-	2,1955E-01	1,1481E-01	3,2417E-02
$S_{FG_i}$ , Sp14	1,9024E+01	-	7,0047E-02	-	3,6336E-02	1,8879E-02	5,1481E-03

FGi gemaess StrlSchV (2018), Anlage 7, Tabelle 1, Spalten 3 14

Alle Nuklidaktivitäten werden berücksichtigt.

Tab. D 37: Aktivitäten für Komponente STA400 (2,0131E+04 kg) mit 10 Bestandteilen

<b>STA500</b>	01.04.1979	01.01.2020			01.01.2025	01.01.2030	01.01.2040
Nuklid <i>i</i>	$C_i$ , Bq/kg	$C_i$ , Bq/kg	$C_i/FG_i$	$A_i$ , Bq	$C_i$ , Bq/kg	$C_i$ , Bq/kg	$C_i$ , Bq/kg
H-3	1,0711E+01	1,0814E+00	1,0814E-05	7,6386E+04	8,1610E-01	6,1598E-01	3,5099E-01
C-14	4,2039E+00	4,1836E+00	4,1836E-03	2,9550E+05	4,1806E+00	4,1778E+00	4,1734E+00
Cr-51	3,0600E+02	0,0000E+00	0,0000E+00	0,0000E+00	0,0000E+00	0,0000E+00	0,0000E+00
Mn-54	1,9602E+04	8,5672E-11	8,5672E-13	6,0513E-06	1,4803E-12	2,5632E-14	7,6861E-18
Fe-55	1,0852E+05	3,6699E+00	3,6699E-06	2,5922E+05	1,0371E+00	2,9337E-01	2,3467E-02
Co-58	5,1245E+00	0,0000E+00	0,0000E+00	0,0000E+00	0,0000E+00	0,0000E+00	0,0000E+00
Fe-59	2,4140E+03	0,0000E+00	0,0000E+00	0,0000E+00	0,0000E+00	0,0000E+00	0,0000E+00
Co-60	1,9452E+04	9,1532E+01	9,1532E-01	6,4653E+06	4,7406E+01	2,4567E+01	6,5968E+00
Pa-234m	1,2440E-01	1,2440E-01	1,2440E-24	8,7868E+03	1,2440E-01	1,2440E-01	1,2440E-01
Th-234	1,2440E-01	1,2440E-01	1,2440E-06	8,7868E+03	1,2440E-01	1,2440E-01	1,2440E-01
U-238	1,2440E-01	1,2440E-01	1,2440E-04	8,7868E+03	1,2440E-01	1,2440E-01	1,2440E-01
$\sum C_i$ , Bq/kg	1,5031E+05	1,0085E+02	-	-	5,3835E+01	3,0039E+01	1,1530E+01
$\sum A_i$ , Bq	1,0617E+10	-	-	7,1234E+06	3,8026E+06	2,1218E+06	8,1444E+05
$S_{FG_i}$ , Sp 3	3,9307E+02	-	9,1966E-01	-	4,7838E-01	2,4999E-01	7,0279E-02
$S_{FG_i}$ , Sp14	4,2478E+01	-	1,5269E-01	-	7,9145E-02	4,1080E-02	1,1130E-02

FGi gemaess StrlSchV (2018), Anlage 7, Tabelle 1, Spalten 3 14

Alle Nuklidaktivitäten werden berücksichtigt.

Tab. D 38: Aktivitäten für Komponente STA500 (7,0634E+04 kg) mit 10 Bestandteilen

<b>STA600</b>	01.04.1979	01.01.2020			01.01.2025	01.01.2030	01.01.2040
Nuklid <i>i</i>	$C_i$ , Bq/kg	$C_i$ , Bq/kg	$C_i/FG_i$	$A_i$ , Bq	$C_i$ , Bq/kg	$C_i$ , Bq/kg	$C_i$ , Bq/kg
H-3	2,3441E+01	2,3669E+00	2,3669E-05	1,1787E+05	1,7863E+00	1,3482E+00	7,6816E-01
C-14	8,9814E+00	8,9369E+00	8,9369E-03	4,4507E+05	8,9315E+00	8,9259E+00	8,9149E+00
Cr-51	6,7121E+02	0,0000E+00	0,0000E+00	0,0000E+00	0,0000E+00	0,0000E+00	0,0000E+00
Mn-54	4,2884E+04	1,8743E-10	1,8743E-12	9,3341E-06	3,2382E-12	5,6076E-14	1,6816E-17
Fe-55	2,2813E+05	7,7133E+00	7,7133E-06	3,8413E+05	2,1800E+00	6,1661E-01	4,9329E-02
Co-58	1,1291E+01	0,0000E+00	0,0000E+00	0,0000E+00	0,0000E+00	0,0000E+00	0,0000E+00
Fe-59	4,8974E+03	0,0000E+00	0,0000E+00	0,0000E+00	0,0000E+00	0,0000E+00	0,0000E+00
Co-60	3,8767E+04	1,8240E+02	1,8240E+00	9,0836E+06	9,4488E+01	4,8955E+01	1,3146E+01
Pa-234m	1,2440E-01	1,2440E-01	1,2440E-24	6,1952E+03	1,2440E-01	1,2440E-01	1,2440E-01
Th-234	1,2440E-01	1,2440E-01	1,2440E-06	6,1952E+03	1,2440E-01	1,2440E-01	1,2440E-01
U-238	1,2440E-01	1,2440E-01	1,2440E-04	6,1952E+03	1,2440E-01	1,2440E-01	1,2440E-01
$\sum C_i$ , Bq/kg	3,1538E+05	2,0181E+02	-	-	1,0777E+02	6,0243E+01	2,3270E+01
$\sum A_i$ , Bq	1,5706E+10	-	-	1,0050E+07	5,3671E+06	3,0002E+06	1,1589E+06
$S_{FG_i}$ , Sp 3	8,2166E+02	-	1,8331E+00	-	9,5396E-01	4,9862E-01	1,4051E-01
$S_{FG_i}$ , Sp14	8,6578E+01	-	3,0419E-01	-	1,5768E-01	8,1787E-02	2,2105E-02

FGi gemaess StrlSchV (2018), Anlage 7, Tabelle 1, Spalten 3 14

Alle Nuklidaktivitäten werden berücksichtigt.

Tab. D 39: Aktivitäten für Komponente STA600 (4,9801E+04 kg) mit 10 Bestandteilen

<b>STA700</b>	01.04.1979	01.01.2020			01.01.2025	01.01.2030	01.01.2040
Nuklid <i>i</i>	$C_i$ , Bq/kg	$C_i$ , Bq/kg	$C_i/FG_i$	$A_i$ , Bq	$C_i$ , Bq/kg	$C_i$ , Bq/kg	$C_i$ , Bq/kg
H-3	2,6605E-01	2,6866E-02	2,6866E-07	1,5269E+03	2,0272E-02	1,5303E-02	8,7189E-03
C-14	3,4224E-01	3,4047E-01	3,4047E-04	1,9350E+04	3,4034E-01	3,4009E-01	3,3970E-01
Cr-51	6,6439E+00	0,0000E+00	0,0000E+00	0,0000E+00	0,0000E+00	0,0000E+00	0,0000E+00
Mn-54	3,4236E+02	1,4960E-12	1,4960E-14	8,5022E-08	2,5849E-14	4,4757E-16	1,3423E-19
Fe-55	9,1238E+03	3,0852E-01	3,0852E-07	1,7534E+04	8,7201E-02	2,4665E-02	1,9729E-03
Co-58	1,2984E-01	0,0000E+00	0,0000E+00	0,0000E+00	0,0000E+00	0,0000E+00	0,0000E+00
Fe-59	1,9691E+02	0,0000E+00	0,0000E+00	0,0000E+00	0,0000E+00	0,0000E+00	0,0000E+00
Co-60	1,5671E+03	7,3733E+00	7,3733E-02	4,1904E+05	3,8196E+00	1,9791E+00	5,3152E-01
Pa-234m	1,2440E-01	1,2440E-01	1,2440E-24	7,0698E+03	1,2440E-01	1,2440E-01	1,2440E-01
Th-234	1,2440E-01	1,2440E-01	1,2440E-06	7,0698E+03	1,2440E-01	1,2440E-01	1,2440E-01
U-238	1,2440E-01	1,2440E-01	1,2440E-04	7,0698E+03	1,2440E-01	1,2440E-01	1,2440E-01
$\sum C_i$ , Bq/kg	1,1239E+04	8,4341E+00	-	-	4,6516E+00	2,7442E+00	1,2666E+00
$\sum A_i$ , Bq	6,3871E+08	-	-	4,7932E+05	2,6436E+05	1,5596E+05	7,1984E+04
$S_{FG_i}$ , Sp 3	1,9301E+01	-	7,4207E-02	-	3,8669E-02	2,0264E-02	5,7879E-03
$S_{FG_i}$ , Sp14	2,8038E+00	-	1,2375E-02	-	6,4523E-03	3,3848E-03	9,7216E-04

FGi gemaess StrlSchV (2018), Anlage 7, Tabelle 1, Spalten 3 14

Alle Nuklidaktivitäten werden berücksichtigt.

Tab. D 40: Aktivitäten für Komponente STA700 (5,6832E+04 kg) mit 10 Bestandteilen

STD000	01.04.1979	01.01.2020			01.01.2025	01.01.2030	01.01.2040
	Nuklid <i>i</i>	$C_i$ , Bq/kg	$C_i$ , Bq/kg	$C_i/FG_i$	$A_i$ , Bq	$C_i$ , Bq/kg	$C_i$ , Bq/kg
H-3	1,9512E+03	1,9703E+02	1,9703E-03	6,2415E+05	1,4871E+02	1,1225E+02	6,3953E+01
C-14	4,3500E+02	4,3290E+02	4,3290E-01	1,3713E+06	4,3261E+02	4,3231E+02	4,3185E+02
P-32	4,1032E+04	1,5679E-02	1,5679E-08	4,9667E+01	1,5328E-02	1,4985E-02	1,4332E-02
P-33	4,1933E+02	0,0000E+00	0,0000E+00	0,0000E+00	0,0000E+00	0,0000E+00	0,0000E+00
S-35	1,6229E+03	0,0000E+00	0,0000E+00	0,0000E+00	0,0000E+00	0,0000E+00	0,0000E+00
V-48	1,1220E-01	0,0000E+00	0,0000E+00	0,0000E+00	0,0000E+00	0,0000E+00	0,0000E+00
V-49	2,0980E+01	5,5389E-13	5,5389E-20	1,7546E-09	1,1934E-14	2,5768E-16	1,2013E-19
Cr-51	1,3914E+05	0,0000E+00	0,0000E+00	0,0000E+00	0,0000E+00	0,0000E+00	0,0000E+00
Mn-53	3,7779E-01	3,7779E-01	3,7779E-06	1,1968E+03	3,7779E-01	3,7779E-01	3,7779E-01
Mn-54	1,0508E+07	4,5935E-08	4,5935E-10	1,4551E-04	7,9360E-10	1,3741E-11	4,1199E-15
Fe-55	3,3757E+07	1,1416E+03	1,1416E-03	3,6163E+06	3,2268E+02	9,1263E+01	7,3010E+00
Co-56	6,4883E-01	0,0000E+00	0,0000E+00	0,0000E+00	0,0000E+00	0,0000E+00	0,0000E+00
Co-57	1,1289E+03	3,6579E-14	3,6579E-17	1,1587E-10	3,4609E-16	3,2837E-18	2,5427E-22
Co-58	4,8718E+04	0,0000E+00	0,0000E+00	0,0000E+00	0,0000E+00	0,0000E+00	0,0000E+00
Fe-59	8,2786E+05	0,0000E+00	0,0000E+00	0,0000E+00	0,0000E+00	0,0000E+00	0,0000E+00
Ni-59	2,8883E+01	2,8877E+01	2,8877E-04	9,1475E+04	2,8876E+01	2,8876E+01	2,8873E+01
Co-60	2,3847E+06	1,1220E+04	1,1220E+02	3,5541E+07	5,8111E+03	3,0122E+03	8,0861E+02
Ni-63	3,2525E+03	2,4603E+03	2,4603E-02	7,7937E+06	2,3775E+03	2,2974E+03	2,1454E+03
Sr-89	1,0760E-01	0,0000E+00	0,0000E+00	0,0000E+00	0,0000E+00	0,0000E+00	0,0000E+00
Y-91	1,5428E-01	0,0000E+00	0,0000E+00	0,0000E+00	0,0000E+00	0,0000E+00	0,0000E+00
Nb-93m	6,0280E+03	1,0462E+03	1,0462E-02	3,3141E+06	8,4376E+02	6,8064E+02	4,4297E+02
Nb-94	2,5058E+01	2,5023E+01	2,5023E-01	7,9268E+04	2,5018E+01	2,5014E+01	2,5005E+01
Nb-95	3,1623E-01	0,0000E+00	0,0000E+00	0,0000E+00	0,0000E+00	0,0000E+00	0,0000E+00
Zr-95	1,7671E-01	0,0000E+00	0,0000E+00	0,0000E+00	0,0000E+00	0,0000E+00	0,0000E+00
Ce-141	1,1957E-01	0,0000E+00	0,0000E+00	0,0000E+00	0,0000E+00	0,0000E+00	0,0000E+00
Ce-144	1,9704E-01	3,6924E-17	3,6924E-21	1,1697E-13	4,3337E-19	5,0707E-21	0,0000E+00
Ta-179	6,0245E-01	1,0943E-07	1,0943E-11	3,4666E-04	1,6286E-08	2,4262E-09	5,3834E-11
Hf-181	1,3233E-01	0,0000E+00	0,0000E+00	0,0000E+00	0,0000E+00	0,0000E+00	0,0000E+00
Ta-182	1,0056E+05	7,7083E-14	7,7083E-16	2,4418E-10	7,7083E-14	7,7083E-14	7,7083E-14
Pa-234m	1,2440E-01	1,2440E-01	1,2440E-24	3,9407E+02	1,2440E-01	1,2440E-01	1,2440E-01
Th-234	1,2440E-01	1,2440E-01	1,2440E-06	3,9407E+02	1,2440E-01	1,2440E-01	1,2440E-01
U-238	1,2440E-01	1,2440E-01	1,2440E-04	3,9407E+02	1,2440E-01	1,2440E-01	1,2440E-01
$\Sigma C_i$ , Bq/kg	4,7834E+07	1,6552E+04	-	-	9,9924E+03	6,6810E+03	3,9554E+03
$\Sigma A_i$ , Bq	1,5153E+11	-	-	5,2433E+07	3,1654E+07	2,1164E+07	1,2530E+07
$S_{FG_i}$ , Sp 3	1,3085E+05	-	1,1292E+02	-	5,8829E+01	3,0836E+01	8,7955E+00
$S_{FG_i}$ , Sp14	9,5671E+03	-	1,8771E+01	-	9,7560E+00	5,0906E+00	1,4173E+00

FGi gemaess StrlSchV (2018), Anlage 7, Tabelle 1, Spalten 3 14

Alle Nuklidaktivitäten werden berücksichtigt.

Tab. D 41: Aktivitäten für Komponente STD000 (3,1678E+03 kg) mit 9 Bestandteilen

<b>STI000</b>	01.04.1979	01.01.2020			01.01.2025	01.01.2030	01.01.2040
Nuklid <i>i</i>	$C_i$ , Bq/kg	$C_i$ , Bq/kg	$C_i/FG_i$	$A_i$ , Bq	$C_i$ , Bq/kg	$C_i$ , Bq/kg	$C_i$ , Bq/kg
H-3	6,3029E+03	6,3644E+02	6,3644E-03	9,2130E+04	4,8028E+02	3,6252E+02	2,0655E+02
C-14	5,2860E+02	5,2591E+02	5,2591E-01	7,6129E+04	5,2562E+02	5,2533E+02	5,2463E+02
Na-22	8,3583E+03	1,6161E-01	1,6161E-03	2,3395E+01	4,2654E-02	1,1264E-02	7,8561E-04
Al-26	1,2876E-01	1,2876E-01	1,2876E-24	1,8639E+01	1,2876E-01	1,2876E-01	1,2876E-01
S-35	1,0852E+03	0,0000E+00	0,0000E+00	0,0000E+00	0,0000E+00	0,0000E+00	0,0000E+00
Cl-36	3,1850E+01	3,1849E+01	3,1849E-02	4,6105E+03	3,1848E+01	3,1848E+01	3,1848E+01
Ar-37	5,0673E+06	0,0000E+00	0,0000E+00	0,0000E+00	0,0000E+00	0,0000E+00	0,0000E+00
Ar-39	7,9283E+04	7,1381E+04	7,1381E-06	1,0333E+07	7,0481E+04	6,9570E+04	6,7801E+04
K-40	2,8285E+02	2,8285E+02	2,8285E-01	4,0945E+04	2,8285E+02	2,8285E+02	2,8285E+02
Ca-41	6,6031E+02	6,6003E+02	6,6003E-03	9,5545E+04	6,6003E+02	6,6003E+02	6,6002E+02
Ca-45	3,7470E+05	4,6587E-23	4,6587E-28	6,7439E-21	0,0000E+00	0,0000E+00	0,0000E+00
Sc-46	4,0243E+04	0,0000E+00	0,0000E+00	0,0000E+00	0,0000E+00	0,0000E+00	0,0000E+00
Cr-51	1,1263E+04	0,0000E+00	0,0000E+00	0,0000E+00	0,0000E+00	0,0000E+00	0,0000E+00
Mn-54	9,7179E+05	4,2470E-09	4,2470E-11	6,1478E-07	7,3387E-11	1,2708E-12	3,8112E-16
Fe-55	2,6301E+06	8,8934E+01	8,8934E-05	1,2874E+04	2,5138E+01	7,1102E+00	5,6878E-01
Fe-59	6,6580E+04	0,0000E+00	0,0000E+00	0,0000E+00	0,0000E+00	0,0000E+00	0,0000E+00
Sr-89	1,0216E-01	0,0000E+00	0,0000E+00	0,0000E+00	0,0000E+00	0,0000E+00	0,0000E+00
Y-91	1,4048E-01	0,0000E+00	0,0000E+00	0,0000E+00	0,0000E+00	0,0000E+00	0,0000E+00
Nb-95	2,2032E-01	0,0000E+00	0,0000E+00	0,0000E+00	0,0000E+00	0,0000E+00	0,0000E+00
Zr-95	1,6942E-01	0,0000E+00	0,0000E+00	0,0000E+00	0,0000E+00	0,0000E+00	0,0000E+00
Ce-141	1,1515E-01	0,0000E+00	0,0000E+00	0,0000E+00	0,0000E+00	0,0000E+00	0,0000E+00
Ce-144	1,8906E-01	3,5425E-17	3,5425E-21	5,1280E-15	4,1583E-19	4,8821E-21	0,0000E+00
Hg-203	6,1809E-01	0,0000E+00	0,0000E+00	0,0000E+00	0,0000E+00	0,0000E+00	0,0000E+00
Tl-204	7,6687E-01	4,3827E-04	4,3827E-07	6,3443E-02	1,7526E-04	7,0124E-05	1,1227E-05
Pa-234m	1,2440E-01	1,2440E-01	1,2440E-24	1,8008E+01	1,2440E-01	1,2440E-01	1,2440E-01
Th-234	1,2440E-01	1,2440E-01	1,2440E-06	1,8008E+01	1,2440E-01	1,2440E-01	1,2440E-01
U-238	1,2440E-01	1,2440E-01	1,2440E-04	1,8008E+01	1,2440E-01	1,2440E-01	1,2440E-01
$\sum C_i$ , Bq/kg	9,2583E+06	7,3612E+04	-	-	7,2474E+04	7,1434E+04	6,9510E+04
$\sum A_i$ , Bq	1,3402E+09	-	-	1,0656E+07	1,0491E+07	1,0341E+07	1,0062E+07
$S_{FG_i}$ , Sp 3	1,0278E+04	-	8,5600E-01	-	8,5287E-01	8,5105E-01	8,4865E-01
$S_{FG_i}$ , Sp14	7,1120E+02	-	1,2321E-02	-	1,0961E-02	1,0520E-02	1,0244E-02

FGi gemaess StrlSchV (2018), Anlage 7, Tabelle 1, Spalten 3 14

Alle Nuklidaktivitäten werden berücksichtigt.

Tab. D 42: Aktivitäten für Komponente STI000 (1,4476E+02 kg) mit 8 Bestandteilen

STM100	01.04.1979	01.01.2020			01.01.2025	01.01.2030	01.01.2040
	Nuklid <i>i</i>	$C_i$ , Bq/kg	$C_i$ , Bq/kg	$C_i/FG_i$	$A_i$ , Bq	$C_i$ , Bq/kg	$C_i$ , Bq/kg
H-3	9,3521E+02	9,4435E+01	9,4435E-04	2,0766E+06	7,1268E+01	5,3800E+01	3,0651E+01
C-14	3,7368E+02	3,7186E+02	3,7186E-01	8,1769E+06	3,7160E+02	3,7139E+02	3,7095E+02
P-32	1,4047E+04	4,8758E-03	4,8758E-09	1,0722E+02	4,7665E-03	4,6599E-03	4,4563E-03
P-33	1,3019E+02	0,0000E+00	0,0000E+00	0,0000E+00	0,0000E+00	0,0000E+00	0,0000E+00
S-35	1,0535E+03	0,0000E+00	0,0000E+00	0,0000E+00	0,0000E+00	0,0000E+00	0,0000E+00
V-49	9,1573E+00	2,4177E-13	2,4177E-20	5,3165E-09	5,2084E-15	1,1246E-16	5,2426E-20
Cr-51	6,7879E+04	0,0000E+00	0,0000E+00	0,0000E+00	0,0000E+00	0,0000E+00	0,0000E+00
Mn-53	1,6384E-01	1,6384E-01	1,6384E-06	3,6027E+03	1,6384E-01	1,6384E-01	1,6384E-01
Mn-54	4,3391E+06	1,8968E-08	1,8968E-10	4,1709E-04	3,2770E-10	5,6745E-12	1,7017E-15
Fe-55	3,1426E+07	1,0627E+03	1,0627E-03	2,3368E+07	3,0037E+02	8,4953E+01	6,7960E+00
Co-56	2,7360E-01	0,0000E+00	0,0000E+00	0,0000E+00	0,0000E+00	0,0000E+00	0,0000E+00
Co-57	4,8767E+02	1,5799E-14	1,5799E-17	3,4742E-10	1,4950E-16	1,4185E-18	1,1020E-22
Co-58	2,0118E+04	0,0000E+00	0,0000E+00	0,0000E+00	0,0000E+00	0,0000E+00	0,0000E+00
Fe-59	6,5402E+05	0,0000E+00	0,0000E+00	0,0000E+00	0,0000E+00	0,0000E+00	0,0000E+00
Ni-59	2,7912E+01	2,7901E+01	2,7901E-04	6,1352E+05	2,7900E+01	2,7896E+01	2,7895E+01
Co-60	1,9349E+06	9,1045E+03	9,1045E+01	2,0020E+08	4,7163E+03	2,4437E+03	6,5622E+02
Ni-63	3,2608E+03	2,4666E+03	2,4666E-02	5,4239E+07	2,3831E+03	2,3031E+03	2,1505E+03
Y-91	1,1894E-01	0,0000E+00	0,0000E+00	0,0000E+00	0,0000E+00	0,0000E+00	0,0000E+00
Nb-93m	2,5639E+03	4,4502E+02	4,4502E-03	9,7857E+06	3,5892E+02	2,8951E+02	1,8841E+02
Nb-94	1,3146E+01	1,3127E+01	1,3127E-01	2,8866E+05	1,3125E+01	1,3123E+01	1,3118E+01
Nb-95	2,2668E-01	0,0000E+00	0,0000E+00	0,0000E+00	0,0000E+00	0,0000E+00	0,0000E+00
Zr-95	1,3633E-01	0,0000E+00	0,0000E+00	0,0000E+00	0,0000E+00	0,0000E+00	0,0000E+00
Ce-144	1,5147E-01	2,8374E-17	2,8374E-21	6,2394E-13	3,3307E-19	3,9105E-21	0,0000E+00
Ta-179	2,8475E-01	5,1726E-08	5,1726E-12	1,1374E-03	7,6980E-09	1,1468E-09	2,5447E-11
Ta-182	4,9157E+04	3,1696E-14	3,1696E-16	6,9699E-10	3,1696E-14	3,1696E-14	3,1696E-14
Pa-234m	1,2440E-01	1,2440E-01	1,2440E-24	2,7355E+03	1,2440E-01	1,2440E-01	1,2440E-01
Th-234	1,2440E-01	1,2440E-01	1,2440E-06	2,7355E+03	1,2440E-01	1,2440E-01	1,2440E-01
U-238	1,2440E-01	1,2440E-01	1,2440E-04	2,7355E+03	1,2440E-01	1,2440E-01	1,2440E-01
$\Sigma C_i$ , Bq/kg	3,8515E+07	1,3586E+04	-	-	8,2435E+03	5,5880E+03	3,4454E+03
$\Sigma A_i$ , Bq	8,4692E+11	-	-	2,9875E+08	1,8127E+08	1,2288E+08	7,5762E+07
$S_{FG_i}$ , Sp 3	6,3940E+04	-	9,1580E+01	-	4,7695E+01	2,4967E+01	7,0887E+00
$S_{FG_i}$ , Sp14	5,5823E+03	-	1,5213E+01	-	7,8993E+00	4,1116E+00	1,1320E+00

FGi gemaess StrlSchV (2018), Anlage 7, Tabelle 1, Spalten 3 14

Alle Nuklidaktivitäten werden berücksichtigt.

Tab. D 43: Aktivitäten für Komponente STM100 (2,1989E+04 kg) mit 16 Bestandteilen



STM200	01.04.1979	01.01.2020			01.01.2025	01.01.2030	01.01.2040
	Nuklid <i>i</i>	$C_i$ , Bq/kg	$C_i$ , Bq/kg	$C_i/FG_i$	$A_i$ , Bq	$C_i$ , Bq/kg	$C_i$ , Bq/kg
Cr-51	1,8196E+01	0,0000E+00	0,0000E+00	0,0000E+00	0,0000E+00	0,0000E+00	0,0000E+00
Mn-54	9,9196E+00	4,3358E-14	4,3358E-16	9,3067E-10	7,4910E-16	1,2973E-17	3,8758E-21
Fe-55	3,2129E+02	1,0865E-02	1,0865E-08	2,3321E+02	3,0710E-03	8,6852E-04	6,9477E-05
Co-57	4,7125E-01	1,5263E-17	1,5263E-20	3,2762E-13	1,4442E-19	1,3660E-21	0,0000E+00
Co-58	8,1678E+00	0,0000E+00	0,0000E+00	0,0000E+00	0,0000E+00	0,0000E+00	0,0000E+00
Fe-59	6,5770E+00	0,0000E+00	0,0000E+00	0,0000E+00	0,0000E+00	0,0000E+00	0,0000E+00
Co-60	5,0208E+01	2,3625E-01	2,3625E-03	5,0710E+03	1,2237E-01	6,3411E-02	1,7025E-02
Ni-63	2,3228E+00	1,7565E+00	1,7565E-05	3,7702E+04	1,6973E+00	1,6408E+00	1,5315E+00
Nb-93m	1,9267E+00	3,4130E-01	3,4130E-06	7,3260E+03	2,7694E-01	2,2499E-01	1,4936E-01
Ta-182	4,1951E+01	3,4915E-16	3,4915E-18	7,4943E-12	3,4915E-16	3,4915E-16	3,4915E-16
Pa-234m	1,2440E-01	1,2440E-01	1,2440E-24	2,6702E+03	1,2440E-01	1,2440E-01	1,2440E-01
Th-234	1,2440E-01	1,2440E-01	1,2440E-06	2,6702E+03	1,2440E-01	1,2440E-01	1,2440E-01
U-238	1,2440E-01	1,2440E-01	1,2440E-04	2,6702E+03	1,2440E-01	1,2440E-01	1,2440E-01
$\Sigma C_i$ , Bq/kg	4,6168E+02	2,7873E+00	-	-	2,5419E+00	2,3706E+00	2,1392E+00
$\Sigma A_i$ , Bq	9,9099E+06	-	-	5,9830E+04	5,4562E+04	5,0884E+04	4,5918E+04
$S_{FG_i}$ , Sp 3	1,0370E+00	-	2,7825E-03	-	1,6426E-03	1,0519E-03	5,8637E-04
$S_{FG_i}$ , Sp14	1,8160E-01	-	5,4190E-04	-	3,5194E-04	2,5355E-04	1,7607E-04

FGi gemaess StrlSchV (2018), Anlage 7, Tabelle 1, Spalten 3 14

Alle Nuklidaktivitäten werden berücksichtigt.

Tab. D 44: Aktivitäten für Komponente STM200 (2,1465E+04 kg) mit 14 Bestandteilen

TRP000	01.04.1979	01.01.2020			01.01.2025	01.01.2030	01.01.2040
	Nuklid <i>i</i>	$C_i$ , Bq/kg	$C_i$ , Bq/kg	$C_i/FG_i$	$A_i$ , Bq	$C_i$ , Bq/kg	$C_i$ , Bq/kg
H-3	1,5051E-01	1,5199E-02	1,5199E-07	6,4718E+02	1,1469E-02	8,6583E-03	4,9327E-03
C-14	1,2370E-01	1,2310E-01	1,2310E-04	5,2414E+03	1,2301E-01	1,2294E-01	1,2278E-01
P-32	5,8610E+00	7,7902E-07	7,7902E-13	3,3170E-02	7,6162E-07	7,4455E-07	7,1199E-07
S-35	4,3464E-01	0,0000E+00	0,0000E+00	0,0000E+00	0,0000E+00	0,0000E+00	0,0000E+00
Cr-51	1,2172E+01	0,0000E+00	0,0000E+00	0,0000E+00	0,0000E+00	0,0000E+00	0,0000E+00
Mn-54	4,0542E+02	1,7720E-12	1,7720E-14	7,5451E-08	3,0618E-14	5,3027E-16	1,5899E-19
Fe-55	1,2527E+04	4,2362E-01	4,2362E-07	1,8038E+04	1,1973E-01	3,3863E-02	2,7092E-03
Co-58	2,0324E+00	0,0000E+00	0,0000E+00	0,0000E+00	0,0000E+00	0,0000E+00	0,0000E+00
Fe-59	3,8831E+02	0,0000E+00	0,0000E+00	0,0000E+00	0,0000E+00	0,0000E+00	0,0000E+00
Co-60	1,2782E+03	6,0136E+00	6,0136E-02	2,5605E+05	3,1149E+00	1,6143E+00	4,3350E-01
Ni-63	1,0383E+00	7,8541E-01	7,8541E-06	3,3442E+04	7,5895E-01	7,3339E-01	6,8488E-01
Nb-93m	1,5612E+00	2,7094E-01	2,7094E-06	1,1536E+04	2,1852E-01	1,7628E-01	1,1472E-01
Ta-182	4,8692E+01	1,7510E-21	1,7510E-23	7,4555E-17	1,7510E-21	1,7510E-21	1,7510E-21
Pa-234m	1,2440E-01	1,2440E-01	1,2440E-24	5,2969E+03	1,2440E-01	1,2440E-01	1,2440E-01
Th-234	1,2440E-01	1,2440E-01	1,2440E-06	5,2969E+03	1,2440E-01	1,2440E-01	1,2440E-01
U-238	1,2440E-01	1,2440E-01	1,2440E-04	5,2969E+03	1,2440E-01	1,2440E-01	1,2440E-01
$\Sigma C_i$ , Bq/kg	1,4671E+04	8,0421E+00	-	-	4,7571E+00	3,0995E+00	1,7736E+00
$\Sigma A_i$ , Bq	6,2467E+08	-	-	3,4243E+05	2,0256E+05	1,3197E+05	7,5518E+04
$S_{FG_i}$ Sp 3	1,7726E+01	-	6,0557E-02	-	3,1570E-02	1,6563E-02	4,7539E-03
$S_{FG_i}$ Sp14	2,4729E+00	-	1,0146E-02	-	5,3145E-03	2,8133E-03	8,4524E-04

FGi gemaess StrlSchV (2018), Anlage 7, Tabelle 1, Spalten 3 14

Alle Nuklidaktivitäten werden berücksichtigt.

Tab. D 45: Aktivitäten für Komponente TRP000 (4,2579E+04 kg) mit 13 Bestandteilen

TRR000	01.04.1979	01.01.2020			01.01.2025	01.01.2030	01.01.2040
Nuklid <i>i</i>	$C_i$ , Bq/kg	$C_i$ , Bq/kg	$C_i/FG_i$	$A_i$ , Bq	$C_i$ , Bq/kg	$C_i$ , Bq/kg	$C_i$ , Bq/kg
H-3	5,7340E+06	5,7900E+05	5,7900E+00	2,9792E+08	4,3700E+05	3,2980E+05	1,8790E+05
Be-10	3,6610E+00	3,6600E+00	3,6600E-05	1,8832E+03	3,6600E+00	3,6600E+00	3,6600E+00
C-14	3,9510E+06	3,9320E+06	3,9320E+03	2,0232E+09	3,9290E+06	3,9270E+06	3,9220E+06
Al-26	1,3310E-01	1,3310E-01	1,3310E-24	6,8486E+01	1,3310E-01	1,3310E-01	1,3310E-01
Si-32	3,2540E+00	2,7060E+00	2,7060E-05	1,3924E+03	2,6450E+00	2,5860E+00	2,4710E+00
P-32	4,8460E+07	2,7060E+00	2,7060E-06	1,3924E+03	2,6460E+00	2,5860E+00	2,4730E+00
P-33	1,4810E+05	0,0000E+00	0,0000E+00	0,0000E+00	0,0000E+00	0,0000E+00	0,0000E+00
S-35	4,1420E+06	0,0000E+00	0,0000E+00	0,0000E+00	0,0000E+00	0,0000E+00	0,0000E+00
Ca-45	1,1930E+04	0,0000E+00	0,0000E+00	0,0000E+00	0,0000E+00	0,0000E+00	0,0000E+00
Sc-46	3,0890E+05	0,0000E+00	0,0000E+00	0,0000E+00	0,0000E+00	0,0000E+00	0,0000E+00
V-48	3,3680E+04	0,0000E+00	0,0000E+00	0,0000E+00	0,0000E+00	0,0000E+00	0,0000E+00
V-49	3,7930E+06	1,0010E-07	1,0010E-14	5,1506E-05	2,1580E-09	4,6590E-11	2,1720E-14
Cr-51	6,8850E+10	0,0000E+00	0,0000E+00	0,0000E+00	0,0000E+00	0,0000E+00	0,0000E+00
Mn-53	5,1450E+01	5,1450E+01	5,1450E-04	2,6473E+04	5,1450E+01	5,1450E+01	5,1450E+01
Mn-54	4,5650E+09	1,9950E-05	1,9950E-07	1,0265E-02	3,4480E-07	5,9700E-09	1,7900E-12
Fe-55	9,3940E+10	3,1770E+06	3,1770E+00	1,6347E+09	8,9780E+05	2,5390E+05	2,0310E+04
Co-56	6,1540E+04	0,0000E+00	0,0000E+00	0,0000E+00	0,0000E+00	0,0000E+00	0,0000E+00
Co-57	7,0640E+07	2,2880E-09	2,2880E-12	1,1773E-06	2,1650E-11	2,0550E-13	1,8490E-17
Co-58	8,4400E+09	0,0000E+00	0,0000E+00	0,0000E+00	0,0000E+00	0,0000E+00	0,0000E+00
Fe-59	1,7270E+09	0,0000E+00	0,0000E+00	0,0000E+00	0,0000E+00	0,0000E+00	0,0000E+00
Ni-59	3,2320E+07	3,2310E+07	3,2310E+02	1,6625E+10	3,2310E+07	3,2310E+07	3,2310E+07
Co-60	2,4490E+10	1,1530E+08	1,1530E+06	5,9327E+10	5,9700E+07	3,0940E+07	8,3070E+06
Ni-63	3,8840E+09	2,9380E+09	2,9380E+04	1,5117E+12	2,8390E+09	2,7430E+09	2,5620E+09
Zn-65	4,2120E+04	1,7990E-14	1,7990E-16	9,2567E-12	1,0010E-16	5,5830E-19	0,0000E+00
Kr-85	1,4770E+01	1,0690E+00	1,0690E-08	5,5005E+02	7,7420E-01	5,6100E-01	2,9450E-01
Y-88	2,0050E+02	0,0000E+00	0,0000E+00	0,0000E+00	0,0000E+00	0,0000E+00	0,0000E+00
Zr-88	1,2330E+02	0,0000E+00	0,0000E+00	0,0000E+00	0,0000E+00	0,0000E+00	0,0000E+00
Sr-89	1,4270E+03	0,0000E+00	0,0000E+00	0,0000E+00	0,0000E+00	0,0000E+00	0,0000E+00
Sr-90	1,2750E+02	4,7790E+01	4,7790E-02	2,4590E+04	4,2370E+01	3,7560E+01	2,9530E+01
Y-91	2,5600E+03	0,0000E+00	0,0000E+00	0,0000E+00	0,0000E+00	0,0000E+00	0,0000E+00
Nb-91	4,4930E+03	4,3220E+03	4,3220E-20	2,2239E+06	4,3000E+03	4,2780E+03	4,2350E+03
Nb-92	3,5100E+00	3,5100E+00	3,5100E-23	1,8061E+03	3,5100E+00	3,5100E+00	3,5100E+00
Mo-93	9,7030E+04	9,6350E+04	9,6350E+00	4,9576E+07	9,6270E+04	9,6180E+04	9,6020E+04
Nb-93m	5,2150E+08	9,1200E+07	9,1200E+02	4,6926E+10	7,3730E+07	5,9640E+07	3,9100E+07
Zr-93	3,3900E+01	3,3900E+01	3,3900E-03	1,7443E+04	3,3900E+01	3,3900E+01	3,3900E+01
Nb-94	4,5440E+06	4,5380E+06	4,5380E+04	2,3350E+09	4,5370E+06	4,5360E+06	4,5350E+06
Nb-95	7,9020E+06	0,0000E+00	0,0000E+00	0,0000E+00	0,0000E+00	0,0000E+00	0,0000E+00
Zr-95	1,1710E+06	0,0000E+00	0,0000E+00	0,0000E+00	0,0000E+00	0,0000E+00	0,0000E+00
Tc-99	1,5530E+04	1,5530E+04	1,5530E+01	7,9909E+06	1,5530E+04	1,5530E+04	1,5530E+04
Ru-103	2,9340E+02	0,0000E+00	0,0000E+00	0,0000E+00	0,0000E+00	0,0000E+00	0,0000E+00
Ru-106	1,3490E+02	1,1960E-10	1,1960E-12	6,1539E-08	3,9670E-12	1,3180E-13	1,4550E-16
Cd-115m	1,2130E-01	0,0000E+00	0,0000E+00	0,0000E+00	0,0000E+00	0,0000E+00	0,0000E+00
Sn-123	3,0300E-01	0,0000E+00	0,0000E+00	0,0000E+00	0,0000E+00	0,0000E+00	0,0000E+00
Sb-125	6,1230E+00	2,1870E-04	2,1870E-06	1,1253E-01	6,2240E-05	1,7720E-05	1,4370E-06
Te-125m	1,4230E+00	5,3560E-05	5,3560E-11	2,7559E-02	1,5240E-05	4,3400E-06	3,5180E-07
Te-127m	4,0320E+00	0,0000E+00	0,0000E+00	0,0000E+00	0,0000E+00	0,0000E+00	0,0000E+00
Te-129m	8,1380E+00	0,0000E+00	0,0000E+00	0,0000E+00	0,0000E+00	0,0000E+00	0,0000E+00
Xe-131m	1,5320E+00	0,0000E+00	0,0000E+00	0,0000E+00	0,0000E+00	0,0000E+00	0,0000E+00
Cs-134	1,1430E+00	1,3110E-06	1,3110E-08	6,7457E-04	2,4460E-07	4,5680E-08	1,5930E-09
Cs-136	4,2920E-01	0,0000E+00	0,0000E+00	0,0000E+00	0,0000E+00	0,0000E+00	0,0000E+00
Cs-137	1,4250E+02	5,5710E+01	5,5710E-01	2,8665E+04	4,9640E+01	4,4240E+01	3,5140E+01
Ba-140	1,4040E+02	0,0000E+00	0,0000E+00	0,0000E+00	0,0000E+00	0,0000E+00	0,0000E+00
Ce-141	3,8300E+02	0,0000E+00	0,0000E+00	0,0000E+00	0,0000E+00	0,0000E+00	0,0000E+00
Pr-143	1,5660E+02	0,0000E+00	0,0000E+00	0,0000E+00	0,0000E+00	0,0000E+00	0,0000E+00
Ce-144	6,2200E+02	1,1650E-13	1,1650E-17	5,9944E-11	1,3680E-15	1,6100E-17	2,2290E-21
Nd-147	3,9180E+01	0,0000E+00	0,0000E+00	0,0000E+00	0,0000E+00	0,0000E+00	0,0000E+00
Pm-147	2,5080E+02	5,2940E-03	5,2940E-09	2,7240E+00	1,4120E-03	3,7680E-04	2,6840E-05

Tab. D 46: Aktivitäten für Komponente TRR000 (5,1454E+02 kg) mit 1 Bestandteilen

<b>TRR000</b>	01.04.1979	01.01.2020			01.01.2025	01.01.2030	01.01.2040
Nuklid <i>i</i>	<i>C<sub>i</sub></i> , Bq/kg	<i>C<sub>i</sub></i> , Bq/kg	<i>C<sub>i</sub></i> /FG <sub><i>i</i></sub>	<i>A<sub>i</sub></i> , Bq	<i>C<sub>i</sub></i> , Bq/kg	<i>C<sub>i</sub></i> , Bq/kg	<i>C<sub>i</sub></i> , Bq/kg
Pm-148m	3,1940E-01	0,0000E+00	0,0000E+00	0,0000E+00	0,0000E+00	0,0000E+00	0,0000E+00
Sm-151	3,3780E+00	2,4680E+00	2,4680E-06	1,2699E+03	2,3750E+00	2,2850E+00	2,1160E+00
Eu-155	4,6920E+00	1,2310E-02	1,2310E-05	6,3340E+00	5,9350E-03	2,8630E-03	6,6610E-04
Eu-156	1,2920E+00	0,0000E+00	0,0000E+00	0,0000E+00	0,0000E+00	0,0000E+00	0,0000E+00
Lu-177m	1,1820E+01	0,0000E+00	0,0000E+00	0,0000E+00	0,0000E+00	0,0000E+00	0,0000E+00
Ta-179	1,4580E+04	2,6480E-03	2,6480E-07	1,3625E+00	3,9410E-04	5,8700E-05	1,3030E-06
Hf-181	1,4660E+04	0,0000E+00	0,0000E+00	0,0000E+00	0,0000E+00	0,0000E+00	0,0000E+00
W-181	2,1800E+05	0,0000E+00	0,0000E+00	0,0000E+00	0,0000E+00	0,0000E+00	0,0000E+00
Ta-182	1,6470E+10	1,7090E-06	1,7090E-08	8,7936E-04	1,7090E-06	1,7090E-06	1,7090E-06
Re-184	6,7860E-01	0,0000E+00	0,0000E+00	0,0000E+00	0,0000E+00	0,0000E+00	0,0000E+00
Re-184m	1,9130E-01	0,0000E+00	0,0000E+00	0,0000E+00	0,0000E+00	0,0000E+00	0,0000E+00
W-185	2,6800E+06	0,0000E+00	0,0000E+00	0,0000E+00	0,0000E+00	0,0000E+00	0,0000E+00
Hg-203	5,6580E-01	0,0000E+00	0,0000E+00	0,0000E+00	0,0000E+00	0,0000E+00	0,0000E+00
Tl-204	6,4040E-01	3,6600E-04	3,6600E-07	1,8832E-01	1,4640E-04	5,8560E-05	9,3740E-06
Pa-234m	1,2430E-01	1,2430E-01	1,2430E-24	6,3958E+01	1,2430E-01	1,2430E-01	1,2430E-01
Th-234	1,2430E-01	1,2430E-01	1,2430E-06	6,3958E+01	1,2430E-01	1,2430E-01	1,2430E-01
U-238	1,2430E-01	1,2430E-01	1,2430E-04	6,3958E+01	1,2430E-01	1,2430E-01	1,2430E-01
Pu-239	2,1140E+01	2,1110E+01	2,1110E-01	1,0862E+04	2,1110E+01	2,1100E+01	2,1100E+01
Pu-240	4,6160E-01	4,5960E-01	4,5960E-03	2,3648E+02	4,5940E-01	4,5910E-01	4,5860E-01
Pu-241	1,9240E+00	2,6650E-01	2,6650E-05	1,3713E+02	2,0910E-01	1,6400E-01	1,0100E-01
$\sum C_i$ , Bq/kg	2,2307E+11	3,1891E+09	-	-	3,0144E+09	2,8757E+09	2,6502E+09
$\sum A_i$ , Bq	1,1478E+14	-	-	1,6409E+12	1,5510E+12	1,4797E+12	1,3636E+12
S <sub>FG<sub>i</sub></sub> Sp 3	4,6638E+08	-	1,2330E+06	-	6,7578E+05	3,8707E+05	1,5870E+05
S <sub>FG<sub>i</sub></sub> Sp14	8,4753E+07	-	2,0409E+05	-	1,1136E+05	6,3384E+04	2,5590E+04

FGi gemaess StrlSchV (2018), Anlage 7, Tabelle 1, Spalten 3 14

Alle Nuklidaktivitäten werden berücksichtigt.

Tab. D 46: Aktivitäten für Komponente TRR000 (5,1454E+02 kg) mit 1 Bestandteilen

VDT000	01.04.1979	01.01.2020			01.01.2025	01.01.2030	01.01.2040
Nuklid i	C <sub>i</sub> , Bq/kg	C <sub>i</sub> , Bq/kg	C <sub>i</sub> /FG <sub>i</sub>	A <sub>i</sub> , Bq	C <sub>i</sub> , Bq/kg	C <sub>i</sub> , Bq/kg	C <sub>i</sub> , Bq/kg
H-3	2,6510E+06	2,6770E+05	2,6770E+00	3,4934E+07	2,0200E+05	1,5250E+05	8,6890E+04
Be-10	1,5520E+00	1,5520E+00	1,5520E-05	2,0253E+02	1,5520E+00	1,5520E+00	1,5520E+00
C-14	2,5480E+06	2,5360E+06	2,5360E+03	3,3094E+08	2,5340E+06	2,5330E+06	2,5300E+06
Si-32	1,5950E+00	1,3260E+00	1,3260E-05	1,7304E+02	1,2960E+00	1,2670E+00	1,2110E+00
P-32	2,7240E+07	1,3260E+00	1,3260E-06	1,7304E+02	1,2970E+00	1,2680E+00	1,2120E+00
P-33	5,1940E+04	0,0000E+00	0,0000E+00	0,0000E+00	0,0000E+00	0,0000E+00	0,0000E+00
S-35	2,5600E+06	0,0000E+00	0,0000E+00	0,0000E+00	0,0000E+00	0,0000E+00	0,0000E+00
Ca-45	5,5270E+03	0,0000E+00	0,0000E+00	0,0000E+00	0,0000E+00	0,0000E+00	0,0000E+00
Sc-46	1,3260E+05	0,0000E+00	0,0000E+00	0,0000E+00	0,0000E+00	0,0000E+00	0,0000E+00
V-48	1,5610E+04	0,0000E+00	0,0000E+00	0,0000E+00	0,0000E+00	0,0000E+00	0,0000E+00
V-49	1,7590E+06	4,6440E-08	4,6440E-15	6,0602E-06	1,0010E-09	2,1600E-11	1,0070E-14
Cr-51	4,2550E+10	0,0000E+00	0,0000E+00	0,0000E+00	0,0000E+00	0,0000E+00	0,0000E+00
Mn-53	2,5360E+01	2,5360E+01	2,5360E-04	3,3094E+03	2,5360E+01	2,5360E+01	2,5360E+01
Mn-54	1,8510E+09	8,0890E-06	8,0890E-08	1,0556E-03	1,3980E-07	2,4200E-09	7,2570E-13
Fe-55	5,8600E+10	1,9820E+06	1,9820E+00	2,5864E+08	5,6010E+05	1,5840E+05	1,2670E+04
Co-56	2,8520E+04	0,0000E+00	0,0000E+00	0,0000E+00	0,0000E+00	0,0000E+00	0,0000E+00
Co-57	3,2740E+07	1,0610E-09	1,0610E-12	1,3846E-07	1,0040E-11	9,5240E-14	8,5730E-18
Co-58	3,3840E+09	0,0000E+00	0,0000E+00	0,0000E+00	0,0000E+00	0,0000E+00	0,0000E+00
Fe-59	1,0290E+09	0,0000E+00	0,0000E+00	0,0000E+00	0,0000E+00	0,0000E+00	0,0000E+00
Ni-59	2,1170E+07	2,1160E+07	2,1160E+02	2,7613E+09	2,1160E+07	2,1160E+07	2,1160E+07
Co-60	1,4650E+10	6,8930E+07	6,8930E+05	8,9951E+09	3,5710E+07	1,8500E+07	4,9680E+06
Ni-63	2,5480E+09	1,9270E+09	1,9270E+04	2,5147E+11	1,8630E+09	1,8000E+09	1,6810E+09
Zn-65	1,5400E+04	6,5760E-15	6,5760E-17	8,5814E-13	3,6580E-17	2,0410E-19	0,0000E+00
Kr-85	9,1150E+00	6,5940E-01	6,5940E-09	8,6049E+01	4,7770E-01	3,4610E-01	1,8170E-01
Y-88	9,2920E+01	0,0000E+00	0,0000E+00	0,0000E+00	0,0000E+00	0,0000E+00	0,0000E+00
Zr-88	5,7160E+01	0,0000E+00	0,0000E+00	0,0000E+00	0,0000E+00	0,0000E+00	0,0000E+00
Sr-89	6,8320E+02	0,0000E+00	0,0000E+00	0,0000E+00	0,0000E+00	0,0000E+00	0,0000E+00
Sr-90	7,9540E+01	2,9820E+01	2,9820E-02	3,8914E+03	2,6430E+01	2,3440E+01	1,8420E+01
Y-91	1,2050E+03	0,0000E+00	0,0000E+00	0,0000E+00	0,0000E+00	0,0000E+00	0,0000E+00
Nb-91	2,2140E+03	2,1300E+03	2,1300E-20	2,7796E+05	2,1190E+03	2,1080E+03	2,0870E+03
Nb-92	1,7240E+00	1,7240E+00	1,7240E-23	2,2498E+02	1,7240E+00	1,7240E+00	1,7240E+00
Mo-93	3,7040E+04	3,6780E+04	3,6780E+00	4,7997E+06	3,6750E+04	3,6720E+04	3,6660E+04
Nb-93m	1,4740E+08	2,5850E+07	2,5850E+02	3,3733E+09	2,0910E+07	1,6930E+07	1,1130E+07
Zr-93	1,7770E+01	1,7770E+01	1,7770E-03	2,3189E+03	1,7770E+01	1,7770E+01	1,7770E+01
Nb-94	2,3220E+06	2,3190E+06	2,3190E+04	3,0262E+08	2,3190E+06	2,3180E+06	2,3170E+06
Nb-95	2,3370E+06	0,0000E+00	0,0000E+00	0,0000E+00	0,0000E+00	0,0000E+00	0,0000E+00
Zr-95	5,4280E+05	0,0000E+00	0,0000E+00	0,0000E+00	0,0000E+00	0,0000E+00	0,0000E+00
Tc-99	6,3080E+03	6,3070E+03	6,3070E+00	8,2304E+05	6,3070E+03	6,3070E+03	6,3070E+03
Ru-103	1,4160E+02	0,0000E+00	0,0000E+00	0,0000E+00	0,0000E+00	0,0000E+00	0,0000E+00
Ru-106	5,0660E+01	4,4910E-11	4,4910E-13	5,8606E-09	1,4890E-12	4,9490E-14	5,4640E-17
Sn-123	1,1250E-01	0,0000E+00	0,0000E+00	0,0000E+00	0,0000E+00	0,0000E+00	0,0000E+00
Sb-125	2,9740E+00	1,0620E-04	1,0620E-06	1,3859E-02	3,0230E-05	8,6080E-06	6,9790E-07
Te-125m	6,9350E-01	2,6020E-05	2,6020E-11	3,3955E-03	7,4030E-06	2,1080E-06	1,7090E-07
Te-127m	1,8850E+00	0,0000E+00	0,0000E+00	0,0000E+00	0,0000E+00	0,0000E+00	0,0000E+00
Te-129m	3,9210E+00	0,0000E+00	0,0000E+00	0,0000E+00	0,0000E+00	0,0000E+00	0,0000E+00
Xe-131m	8,0320E-01	0,0000E+00	0,0000E+00	0,0000E+00	0,0000E+00	0,0000E+00	0,0000E+00
Cs-134	3,2900E-01	3,7740E-07	3,7740E-09	4,9249E-05	7,0410E-08	1,3150E-08	4,5860E-10
Cs-136	1,4010E-01	0,0000E+00	0,0000E+00	0,0000E+00	0,0000E+00	0,0000E+00	0,0000E+00
Cs-137	8,4650E+01	3,3100E+01	3,3100E-01	4,3194E+03	2,9490E+01	2,6280E+01	2,0880E+01
Ba-140	7,7160E+01	0,0000E+00	0,0000E+00	0,0000E+00	0,0000E+00	0,0000E+00	0,0000E+00
Ce-141	2,1000E+02	0,0000E+00	0,0000E+00	0,0000E+00	0,0000E+00	0,0000E+00	0,0000E+00
Pr-143	8,7380E+01	0,0000E+00	0,0000E+00	0,0000E+00	0,0000E+00	0,0000E+00	0,0000E+00
Ce-144	3,5130E+02	6,5820E-14	6,5820E-18	8,5893E-12	7,7260E-16	9,0910E-18	1,2590E-21
Nd-147	2,1360E+01	0,0000E+00	0,0000E+00	0,0000E+00	0,0000E+00	0,0000E+00	0,0000E+00
Pm-147	1,4250E+02	3,0080E-03	3,0080E-09	3,9253E-01	8,0220E-04	2,1410E-04	1,5250E-05
Sm-151	2,0030E+00	1,4640E+00	1,4640E-06	1,9105E+02	1,4080E+00	1,3550E+00	1,2550E+00
Eu-155	2,2130E+00	5,8050E-03	5,8050E-06	7,5753E-01	2,7990E-03	1,3500E-03	3,1410E-04

Tab. D 47: Aktivitäten für Komponente VDT000 (1,3050E+02 kg) mit 1 Bestandteilen

<b>VDT000</b>	01.04.1979	01.01.2020			01.01.2025	01.01.2030	01.01.2040
Nuklid <i>i</i>	<i>C<sub>i</sub></i> , Bq/kg	<i>C<sub>i</sub></i> , Bq/kg	<i>C<sub>i</sub>/FG<sub>i</sub></i>	<i>A<sub>i</sub></i> , Bq	<i>C<sub>i</sub></i> , Bq/kg	<i>C<sub>i</sub></i> , Bq/kg	<i>C<sub>i</sub></i> , Bq/kg
Eu-156	4,8070E-01	0,0000E+00	0,0000E+00	0,0000E+00	0,0000E+00	0,0000E+00	0,0000E+00
Lu-177m	5,4780E+00	0,0000E+00	0,0000E+00	0,0000E+00	0,0000E+00	0,0000E+00	0,0000E+00
Ta-179	6,8260E+03	1,2400E-03	1,2400E-07	1,6182E-01	1,8450E-04	2,7490E-05	6,1000E-07
Hf-181	5,3680E+03	0,0000E+00	0,0000E+00	0,0000E+00	0,0000E+00	0,0000E+00	0,0000E+00
W-181	1,0930E+05	0,0000E+00	0,0000E+00	0,0000E+00	0,0000E+00	0,0000E+00	0,0000E+00
Ta-182	6,9930E+09	3,2280E-07	3,2280E-09	4,2124E-05	3,2280E-07	3,2280E-07	3,2280E-07
Re-184	1,6110E-01	0,0000E+00	0,0000E+00	0,0000E+00	0,0000E+00	0,0000E+00	0,0000E+00
W-185	1,2820E+06	0,0000E+00	0,0000E+00	0,0000E+00	0,0000E+00	0,0000E+00	0,0000E+00
Hg-203	2,5540E-01	0,0000E+00	0,0000E+00	0,0000E+00	0,0000E+00	0,0000E+00	0,0000E+00
Tl-204	2,9460E-01	1,6840E-04	1,6840E-07	2,1976E-02	6,7330E-05	2,6940E-05	4,3120E-06
Pa-234m	1,2440E-01	1,2440E-01	1,2440E-24	1,6234E+01	1,2440E-01	1,2440E-01	1,2440E-01
Th-234	1,2440E-01	1,2440E-01	1,2440E-06	1,6234E+01	1,2440E-01	1,2440E-01	1,2440E-01
U-238	1,2440E-01	1,2440E-01	1,2440E-04	1,6234E+01	1,2440E-01	1,2440E-01	1,2440E-01
Pu-239	8,6050E+00	8,5950E+00	8,5950E-02	1,1216E+03	8,5940E+00	8,5930E+00	8,5900E+00
Pu-240	1,2010E-01	1,1960E-01	1,1960E-03	1,5607E+01	1,1950E-01	1,1950E-01	1,1940E-01
Pu-241	2,6880E-01	3,7240E-02	3,7240E-06	4,8597E+00	2,9210E-02	2,2920E-02	1,4110E-02
$\Sigma C_i$ , Bq/kg	1,3183E+11	2,0503E+09	-	-	1,9458E+09	1,8612E+09	1,7230E+09
$\Sigma A_i$ , Bq	1,7204E+13	-	-	2,6755E+11	2,5392E+11	2,4288E+11	2,2485E+11
$S_{FG_i}$ , Sp 3	2,3993E+08	-	7,3478E+05	-	4,0189E+05	2,2911E+05	9,2524E+04
$S_{FG_i}$ , Sp14	4,2875E+07	-	1,2097E+05	-	6,5587E+04	3,6885E+04	1,4303E+04

FGi gemaess StrlSchV (2018), Anlage 7, Tabelle 1, Spalten 3 14

Alle Nuklidaktivitäten werden berücksichtigt.

Tab. D 47: Aktivitäten für Komponente VDT000 (1,3050E+02 kg) mit 1 Bestandteilen

ZUL000	01.04.1979	01.01.2020			01.01.2025	01.01.2030	01.01.2040
Nuklid <i>i</i>	$C_i$ , Bq/kg	$C_i$ , Bq/kg	$C_i/FG_i$	$A_i$ , Bq	$C_i$ , Bq/kg	$C_i$ , Bq/kg	$C_i$ , Bq/kg
H-3	2,2509E+05	2,2730E+04	2,2730E-01	6,5550E+06	1,7153E+04	1,2948E+04	7,3770E+03
Be-10	1,2492E-01	1,2492E-01	1,2492E-06	3,6026E+01	1,2492E-01	1,2492E-01	1,2492E-01
C-14	2,0954E+05	2,0851E+05	2,0851E+02	6,0131E+07	2,0839E+05	2,0826E+05	2,0801E+05
Si-32	1,5613E-01	1,2980E-01	1,2980E-06	3,7434E+01	1,2691E-01	1,2406E-01	1,1856E-01
P-32	2,3603E+06	1,2985E-01	1,2985E-07	3,7448E+01	1,2694E-01	1,2408E-01	1,1867E-01
P-33	4,4203E+03	0,0000E+00	0,0000E+00	0,0000E+00	0,0000E+00	0,0000E+00	0,0000E+00
S-35	2,2317E+05	0,0000E+00	0,0000E+00	0,0000E+00	0,0000E+00	0,0000E+00	0,0000E+00
Ca-45	5,7677E+02	0,0000E+00	0,0000E+00	0,0000E+00	0,0000E+00	0,0000E+00	0,0000E+00
Sc-46	1,1618E+04	0,0000E+00	0,0000E+00	0,0000E+00	0,0000E+00	0,0000E+00	0,0000E+00
V-48	1,6295E+03	0,0000E+00	0,0000E+00	0,0000E+00	0,0000E+00	0,0000E+00	0,0000E+00
V-49	1,8344E+05	4,8435E-09	4,8435E-16	1,3968E-06	1,0433E-10	2,2530E-12	1,0504E-15
Cr-51	3,7107E+09	0,0000E+00	0,0000E+00	0,0000E+00	0,0000E+00	0,0000E+00	0,0000E+00
Mn-53	2,4905E+00	2,4905E+00	2,4905E-05	7,1823E+02	2,4905E+00	2,4905E+00	2,4905E+00
Mn-54	1,5118E+08	6,6076E-07	6,6076E-09	1,9055E-04	1,1415E-08	1,9769E-10	5,9283E-14
Fe-55	5,0268E+09	1,7001E+05	1,7001E-01	4,9030E+07	4,8046E+04	1,3592E+04	1,0872E+03
Co-56	2,9761E+03	0,0000E+00	0,0000E+00	0,0000E+00	0,0000E+00	0,0000E+00	0,0000E+00
Co-57	3,4174E+06	1,1071E-10	1,1071E-13	3,1927E-08	1,0478E-12	9,9401E-15	8,9490E-19
Co-58	2,7696E+08	0,0000E+00	0,0000E+00	0,0000E+00	0,0000E+00	0,0000E+00	0,0000E+00
Fe-59	9,0573E+07	0,0000E+00	0,0000E+00	0,0000E+00	0,0000E+00	0,0000E+00	0,0000E+00
Ni-59	1,7411E+06	1,7403E+06	1,7403E+01	5,0189E+08	1,7403E+06	1,7403E+06	1,7400E+06
Co-60	1,2595E+09	5,9263E+06	5,9263E+04	1,7091E+09	3,0700E+06	1,5905E+06	4,2708E+05
Ni-63	2,0961E+08	1,5854E+08	1,5854E+03	4,5721E+10	1,5321E+08	1,4805E+08	1,3825E+08
Zn-65	3,0412E+02	1,2988E-16	1,2988E-18	3,7457E-14	7,2248E-19	4,0272E-21	0,0000E+00
Kr-85	7,5178E-01	5,4382E-02	5,4382E-10	1,5683E+01	3,9395E-02	2,8552E-02	1,4989E-02
Y-88	9,6965E+00	0,0000E+00	0,0000E+00	0,0000E+00	0,0000E+00	0,0000E+00	0,0000E+00
Zr-88	5,9651E+00	0,0000E+00	0,0000E+00	0,0000E+00	0,0000E+00	0,0000E+00	0,0000E+00
Sr-89	6,2825E+01	0,0000E+00	0,0000E+00	0,0000E+00	0,0000E+00	0,0000E+00	0,0000E+00
Sr-90	6,5321E+00	2,4481E+00	2,4481E-03	7,0602E+02	2,1703E+00	1,9243E+00	1,5124E+00
Y-91	1,1428E+02	0,0000E+00	0,0000E+00	0,0000E+00	0,0000E+00	0,0000E+00	0,0000E+00
Nb-91	2,1734E+02	2,0910E+02	2,0910E-21	6,0302E+04	2,0802E+02	2,0696E+02	2,0489E+02
Nb-92	1,6810E-01	1,6810E-01	1,6810E-24	4,8477E+01	1,6810E-01	1,6810E-01	1,6810E-01
Mo-93	3,5258E+03	3,5008E+03	3,5008E-01	1,0096E+06	3,4983E+03	3,4951E+03	3,4892E+03
Nb-93m	1,4268E+07	2,5021E+06	2,5021E+01	7,2157E+08	2,0244E+06	1,6385E+06	1,0770E+06
Zr-93	1,5348E+00	1,5348E+00	1,5348E-04	4,4261E+02	1,5348E+00	1,5348E+00	1,5348E+00
Nb-94	2,0549E+05	2,0522E+05	2,0522E+03	5,9182E+07	2,0516E+05	2,0513E+05	2,0506E+05
Nb-95	1,0684E+05	0,0000E+00	0,0000E+00	0,0000E+00	0,0000E+00	0,0000E+00	0,0000E+00
Zr-95	5,1031E+04	0,0000E+00	0,0000E+00	0,0000E+00	0,0000E+00	0,0000E+00	0,0000E+00
Tc-99	6,0228E+02	6,0200E+02	6,0200E-01	1,7361E+05	6,0200E+02	6,0198E+02	6,0198E+02
Ru-103	1,1062E+01	0,0000E+00	0,0000E+00	0,0000E+00	0,0000E+00	0,0000E+00	0,0000E+00
Ru-106	3,2251E+00	2,8596E-12	2,8596E-14	8,2468E-10	9,4823E-14	3,1504E-15	3,4784E-18
Sb-125	2,3334E-01	8,3356E-06	8,3356E-08	2,4039E-03	2,3717E-06	6,7536E-07	5,4758E-08
Te-127m	1,4370E-01	0,0000E+00	0,0000E+00	0,0000E+00	0,0000E+00	0,0000E+00	0,0000E+00
Te-129m	3,0560E-01	0,0000E+00	0,0000E+00	0,0000E+00	0,0000E+00	0,0000E+00	0,0000E+00
Cs-137	6,7880E+00	2,6540E+00	2,6540E-02	7,6538E+02	2,3650E+00	2,1077E+00	1,6740E+00
Ba-140	6,4575E+00	0,0000E+00	0,0000E+00	0,0000E+00	0,0000E+00	0,0000E+00	0,0000E+00
Ce-141	1,7555E+01	0,0000E+00	0,0000E+00	0,0000E+00	0,0000E+00	0,0000E+00	0,0000E+00
Pr-143	7,3717E+00	0,0000E+00	0,0000E+00	0,0000E+00	0,0000E+00	0,0000E+00	0,0000E+00
Ce-144	2,9773E+01	5,5778E-15	5,5778E-19	1,6086E-12	6,5476E-17	7,7038E-19	8,9297E-23
Nd-147	1,7840E+00	0,0000E+00	0,0000E+00	0,0000E+00	0,0000E+00	0,0000E+00	0,0000E+00
Pm-147	1,1859E+01	2,5023E-04	2,5023E-10	7,2164E-02	6,6742E-05	1,7811E-05	1,2687E-06
Sm-151	1,7134E-01	1,2519E-01	1,2519E-07	3,6103E+01	1,2047E-01	1,1591E-01	1,0733E-01
Eu-155	1,6617E-01	4,3602E-04	4,3602E-07	1,2574E-01	2,1018E-04	1,0139E-04	2,3587E-05
Lu-177m	5,7187E-01	0,0000E+00	0,0000E+00	0,0000E+00	0,0000E+00	0,0000E+00	0,0000E+00
Ta-179	7,0690E+02	1,2842E-04	1,2842E-08	3,7035E-02	1,9112E-05	2,8470E-06	6,3179E-08
Hf-181	4,5501E+02	0,0000E+00	0,0000E+00	0,0000E+00	0,0000E+00	0,0000E+00	0,0000E+00
W-181	1,0053E+04	0,0000E+00	0,0000E+00	0,0000E+00	0,0000E+00	0,0000E+00	0,0000E+00
Ta-182	7,0553E+08	8,9269E-09	8,9269E-11	2,5744E-06	8,9269E-09	8,9269E-09	8,9269E-09

Tab. D 48: Aktivitäten für Komponente ZUL000 (2,8839E+02 kg) mit 5 Bestandteilen

ZUL000	01.04.1979	01.01.2020			01.01.2025	01.01.2030	01.01.2040
	Nuklid <i>i</i>	$C_i$ , Bq/kg	$C_i$ , Bq/kg	$C_i/FG_i$	$A_i$ , Bq	$C_i$ , Bq/kg	$C_i$ , Bq/kg
W-185	1,2064E+05	0,0000E+00	0,0000E+00	0,0000E+00	0,0000E+00	0,0000E+00	0,0000E+00
Pa-234m	1,2440E-01	1,2440E-01	1,2440E-24	3,5876E+01	1,2440E-01	1,2440E-01	1,2440E-01
Th-234	1,2440E-01	1,2440E-01	1,2440E-06	3,5876E+01	1,2440E-01	1,2440E-01	1,2440E-01
U-238	1,2440E-01	1,2440E-01	1,2440E-04	3,5876E+01	1,2440E-01	1,2440E-01	1,2440E-01
Pu-239	8,3585E-01	8,3480E-01	8,3480E-03	2,4075E+02	8,3478E-01	8,3450E-01	8,3438E-01
$\Sigma C_i$ , Bq/kg	1,1455E+10	1,6931E+08	-	-	1,6052E+08	1,5346E+08	1,4192E+08
$\Sigma A_i$ , Bq	3,3034E+12	-	-	4,8828E+10	4,6293E+10	4,4256E+10	4,0928E+10
$S_{FG_i}$ Sp 3	2,1580E+07	-	6,3152E+04	-	3,4531E+04	1,9680E+04	7,9412E+03
$S_{FG_i}$ Sp14	3,8770E+06	-	1,0415E+04	-	5,6527E+03	3,1855E+03	1,2438E+03

FGi gemaess StrlSchV (2018), Anlage 7, Tabelle 1, Spalten 3 14

Alle Nuklidaktivitäten werden berücksichtigt.

Tab. D 48: Aktivitäten für Komponente ZUL000 (2,8839E+02 kg) mit 5 Bestandteilen